

시리즈 385A - 지름 3/8" 소자용 다목적 시험 써모웰

Series 385A General Purpose Test Well for 3/8" Diameter Elements

용도: 액체 유리관 온도계, #14-게이지 시험 써모커플, 바이메탈 테스트 써모미터.

재료: 황동 (ASTM B-16), 탄소강 (C-1018), A.I.S.I. 304 및 A.I.S.I. 316 스테인리스 스틸.

다른 재료는 요청 시 구입할 수 있습니다.

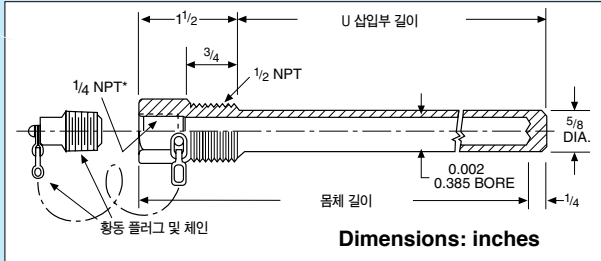
캡과 체인:

모든 써모웰에 전용 플러그와 체인을 기본으로 제공합니다.

연결 크기: 1/2 NPT 외부 나사가 기본입니다.
연장부: 절연재를 통해 헤드 길이를 추가로 연장해야 할 경우, 기본 연장부는 2 1/2" 입니다.



시리즈 385A - 범용



그림은 실제 크기와 비슷합니다.

주문하려면 kr.omega.com/series_385a_260a에 방문해 가격과 자세한 사항을 확인하세요.

모델 번호	삽입 길이 U	몸체 길이 A
1/2-385A-U2-(*)	2	3 3/4
1/2-385A-U4-(*)	4	5 1/4
1/2-385A-U6-(*)	6	7 1/4
1/2-385A-U8-(*)	8	9 1/4
1/2-385A-U10-(*)	10	11 1/4
1/2-385A-U12-(*)	12	13 1/4

* 304 스테인리스 스틸의 경우 재료 종류 "304SS"를, 316 스테인리스 스틸은 "316SS"을, 탄소강은 "CS"를, 황동은 "BRASS"를 지정하세요. PFA 코팅도 가능합니다.

주문 예: 1/2-385A-U4-304SS, 304 SS, 1/2 NPT 나사, 삽입 길이 4" 센서용 구멍 지름 0.385".

정격 속도 - 초당 피트

재료	삽입 길이 - "U"					
	2	4	6	8	10	12
황동	362 (74)	115 (37)	51.4 (24.7)	28.9 (18.5)	18.5 (14.8)	12.8 (12.3)
탄소강	422 (156)	155 (78)	69.1 (52.1)	38.9	24.9	17.3
A.I.S.I. 304 & 316	450 (223)	162 (112)	72.2	40.6	26.0	18.1
Monel®	382 (147)	145 (73.8)	64.7 (49.2)	36.4	23.3	16.1

속도 표에 단일 값이 나타나면, 이 값은 물, 증기, 공기, 기스에 안전한 것으로 간주할 수 있습니다. 삽입 길이가 짧으면, 높은 속도로 흐르는 물의 속도안 효과를 고려해야 합니다. 따라서 괄호 안의 값은 유수에 대한 안전한 값을 나타내는 반면, 괄호 밖의 값은 증기, 공기, 가스 및 유사한 밀도의 유체에 이용할 수 있습니다.

Pressure-Temperature Rating - lb Per Square Inch

Material	Temperature - °F						
	70°	200°	400°	600°	800°	1000°	1200°
Brass	2810	2530	440	-	-	-	-
Carbon Steel	3160	3040	2900	2770	2110	920	-
A.I.S.I. 304	4120	3740	3400	3280	3180	2750	990
A.I.S.I. 316	4120	4120	3850	3760	3680	3080	1490

시리즈 260A - 지름 1/4" 소자용 제한 공간 써모웰

Series 260A Limited Space Thermowell for 1/4" Diameter Elements

용도: 받침대의 짧은 다리에서와 같이 삽입 길이가 짧아야 할 경우 이용합니다. 몸체 지름이 1/4"인 길이 2 1/2"의 바이메탈 써모미터에도 맞습니다.

연결 크기: 3/4 및 1 NPT 외부 나사.

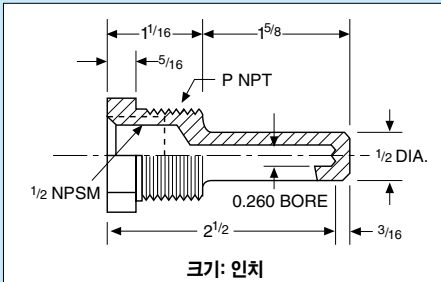
재료: 황동 (ASTM B-16), 탄소강 (C-1018), A.I.S.I. 304 및 A.I.S.I. 316 스테인리스 스틸. 요청 시 다른 길이도 구입할 수 있습니다.

캡과 체인을 주문하려면:

황동 캡의 경우, 주문서 모델 번호 끝에 접미사 "-CC-Brass"를 추가하고 가격에 비용을 추가하세요. 304 SS 캡의 경우, 모델 번호 끝에 접미사 "-CC"를 추가하고 가격에 비용을 추가하세요.



Series 260A



그림은 실제 크기보다 작습니다.

외부 나사 P	모델 번호
3/4 NPT	3/4-260A-U15/8-(*)
1 NPT	1-260A-U 15/8-(*)

* 304 스테인리스 스틸의 경우 재료 종류 "304SS"를, 316 스테인리스 스틸은 "316SS"을, 탄소강은 "CS"를, 황동은 "BRASS"를 지정하세요.

주문 예: 3/4-260A-U15/8-304SS, 304 SS, 3/4 NPT 나사 및 삽입 길이 15/8" 센서용 구멍 지름 0.260".

압력-온도 정격: 시리즈 260S 써모웰용으로 주어진 값 이용

정격 속도: 삽입 길이 2 1/2" 컬럼에서 시리즈 260S 써모웰용으로 주어진 값 이용

맞춤형 써모웰을 구입할 수 있습니다!

써모웰용 보호 코팅:

- 부식 방지 • 케미컬 배스용
 - 공정 제어용 컬러 코드 센서
 - PFA, 에폭시, 기타 재료에 이용 가능
- 이외 추가 정보는 영업부에 문의하세요.

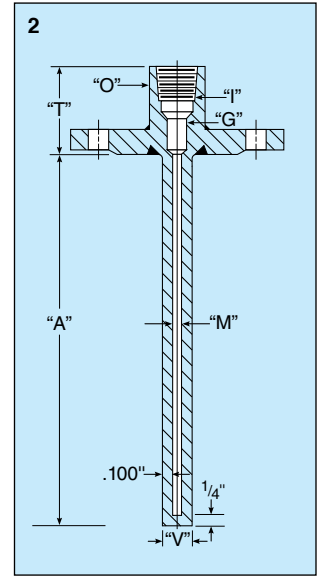
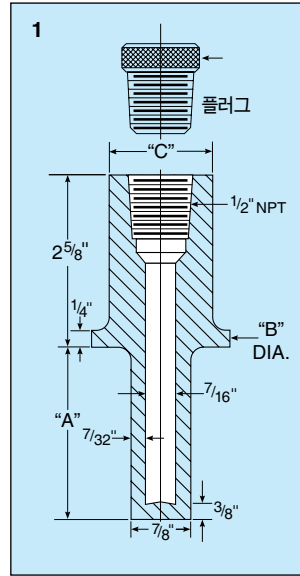
오메가의 특수 써모웰 및 맞춤형 써모웰 방식은 매우 다양하므로 일부만 표시합니다. 특수 써모웰이 필요하면 kr.omega.com/custom에 방문하세요.

3A 위생 승인 써모웰을 구입할 수 있습니다. kr.omega.com/sanitary에 방문하세요.

할인표

1-10.....	할인 없음	25-100.....	20%
11-24.....	10%	101 이상.....	영업부와 상의하세요

할인은 유사한 써모웰에 적용할 수 있습니다.



크기: 인치

