

시리즈 260H-지름 1/4" 소자용 견고한 나사형 써모웰

Series 260H Heavy Duty Threaded Well for 1/4" Diameter Elements

용도:

표준 길이, 1/4" 바이메탈 써모미터
#20 규격 써모커플 소자, 액체 유리관 온도계, 기타 최대 지름 0.252"의 온도감지 소자

연결 크기:

3/4 및 1 NPT가 기본입니다. 다른 나사 크기는 요청을 통해 구입할 수 있습니다.

써모웰용 보호 코팅:

- 부식 방지
- 케미컬 배스용
- 공정 제어용 컬러 코드 센서
- PFA, 에폭시, 기타 재료에 이용 가능 이외 추가 정보는 영업부에 문의하세요.

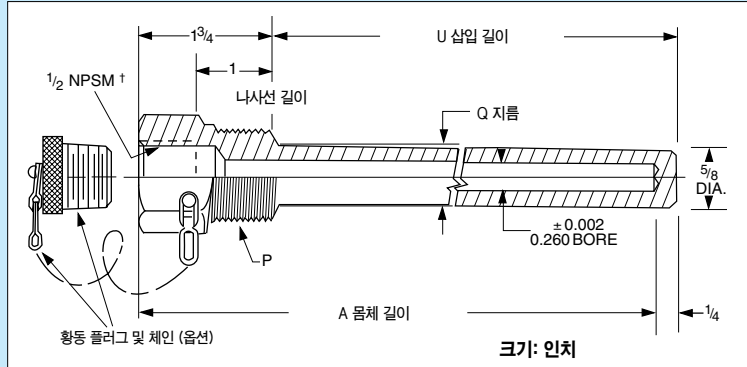
재료:

황동 (ASTM B-16), 탄소강 (C-1018), 스테인리스 스틸 A.I.S.I. 304 및 A.I.S.I. 316, Monel®. 써모웰은 특수 재료로 만들어 구입할 수 있습니다. 가격은 요청에 따라 달라집니다.

캡과 체인 옵션:

황동 캡의 경우, 주문시 모델 번호 끝에 접미사 "-CC-Brass"를 추가하고 가격에 비용을 추가하세요. 304 SS 캡의 경우, 모델 번호 끝에 접미사 "-CC"를 추가하고 가격에 비용을 추가하세요.

시리즈 260H - 범용



미터 규격 모델을 구입할 수 있습니다! kr.omega.com에 방문하세요.

† NPSM 내부 파이프 나사는 NPT와 NPS 수 나사를 모두 허용합니다.



그림은 실제 크기와 비슷합니다.

주문하려면 kr.omega.com/series_260h에 방문해 가격과 자세한 사항을 확인하세요.

외부 나사 P	모델 번호	몸체 길이 A	삽입 길이 U	생크 지름 Q
3/4 NPT	3/4-260H-U21/2-(*)	4	2 1/2	7/8
	3/4-260H-U41/2-(*)	6	4 1/2	7/8
	3/4-260H-U71/2-(*)	9	7 1/2	7/8
	3/4-260H-U101/2-(*)	12	10 1/2	7/8
	3/4-260H-U131/2-(*)	15	13 1/2	7/8
	3/4-260H-U161/2-(*)	18	16 1/2	7/8
	3/4-260H-U221/2-(*)	24	22 1/2	7/8
1 NPT	1-260H-U21/2-(*)	4	2 1/2	1 1/8
	1-260H-U41/2-(*)	6	4 1/2	1 1/8
	1-260H-U71/2-(*)	9	7 1/2	1 1/8
	1-260H-U101/2-(*)	12	10 1/2	1 1/8
	1-260H-U131/2-(*)	15	13 1/2	1 1/8
	1-260H-U161/2-(*)	18	16 1/2	1 1/8
	1-260H-U221/2-(*)	24	22 1/2	1 1/8

* 304 스테인리스 스틸의 경우 재료 종류 "304"를, 316 스테인리스 스틸은 "316"을, 탄소강은 "CS"를, 황동은 "BRASS"를 지정하세요. PFA 코팅도 가능합니다.

주문 예: 3/4-260H-U71/2-304, 3/4 NPT 외부 나사가 있는 304 SS 써모웰, 내부 지름 0.260", 삽입 길이 7 1/2", 몸체 길이 9".

헤드와 써모웰 조립체를 고르는데 도움이 필요하시면, omega.com에서 가이드를 참고하세요.

이 써모웰은 OMEGA® NB1, NB2; PR-12, PR-14, NPT식 프로브, 다이얼텐트 써모미터와 호환됩니다.

압력-온도 정격-평방 인치 당 lb

Material	온도 — °F						
	70°	200°	400°	600°	800°	1000°	1200°
황동	5300	4750	1100	-	-	-	-
탄소강	5950	5750	5450	5250	4000	1750	-
A.I.S.I. 304	7800	7050	6400	6150	6000	5190	1875
A.I.S.I. 316	7800	7800	7250	7100	6950	5800	2720
모넬	7450	6850	6150	6100	5940	1750	-

반응속도를 높였습니다!
OT-201 전도성 실리콘 페이스트를 이용하세요.

할인표	
1-10.....	할인 없음
11-24.....	10%
25-100.....	20%
101 이상 -	영업부와 상의하세요.

할인은 유사한 써모웰에 적용할 수 있습니다.