

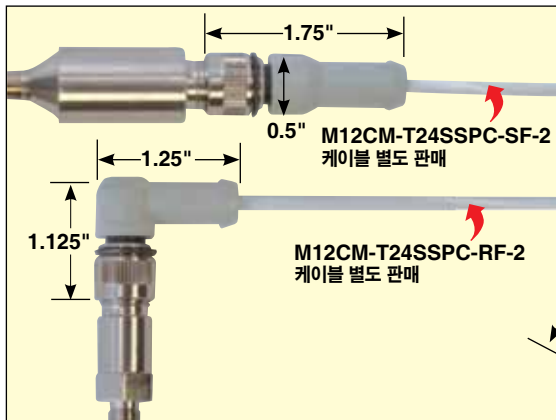
# M12 커넥터가 있는 공정 제어 및 시험, 측정 용도의 RTD 센서

RTD Sensor with M12 Connector for Process Control and Test and Measurement Applications

## PR-21 시리즈



- 모두 용접한 316L 스테인리스 스틸 하우징
- 온도 범위: 감지 부분은 -50 ~ 250°C (-58 ~ 482°F), 커넥터는 최대 85°C (185°F)
- 설치용 나사산 옵션 선택 가능 (1/4, 3/8, 1/2 NPT 설치용 나사산 구입 가능)
- IEC60751 표준에 따른 A급, Pt100 또는 Pt1000 4선 백금 RTD 소자
- 쉽게 연결하기 위한 필수 4핀 M12 커넥터
- 반응 시간이 빠름 (3.5초, 또는 물에서 반응이 63% 미만)
- 지름 1/4"가 기본, 옵션으로 1/8" 구입 가능
- 시험 표준) MIL-STD-202G, Method 204D, 테스트 조건 A, 10~500Hz에서 10g (6인치 또는 150mm)



PR-21B-3-100-A-1/4-0600-M12-1

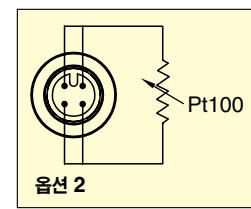
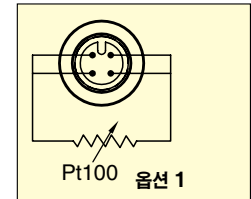
프로브 지름

M12 4핀 커넥터

설치용 나사산

프로브 길이

프로브 길이



PR-21A-3-100-A-1/4-0600-M12-1.

**표준**

**주문하기**

모델 번호	소자	길이 (인치)	설치용 나사산
PR-21A-3-100-A-1/4-0600-M12-1	Pt100, Class A	6.00	없음
PR-21B-3-100-A-1/4-0600-M12-1	Pt100, Class A	6.00	1/2 NPT
PR-21C-3-100-A-1/4-0600-M12-1	Pt100, Class A	6.00	3/8 NPT
PR-21D-3-100-A-1/4-0600-M12-1	Pt100, Class A	6.00	1/4 NPT
PR-21A-3-1000-A-1/4-0600-M12-1	Pt1000, Class A	6.00	None
PR-21B-3-1000-A-1/4-0600-M12-1	Pt1000, Class A	6.00	1/2 NPT
PR-21C-3-1000-A-1/4-0600-M12-1	Pt1000, Class A	6.00	3/8 NPT
PR-21D-3-1000-A-1/4-0600-M12-1	Pt1000, Class A	6.00	1/4 NPT

길이 6"가 아닐 경우, 모델 번호에 있는 "0600"을 필요한 길이로 변경하세요. 길이가 6"보다 더 크면 인치 당 비용을 추가하세요 (예: 9" = 0900, 4 1/2" = 0450).

프로브 지름이 1/8"인 경우, 모델 번호에 있는 "1/4"를 "1/8"로 변경하세요. 추가 비용은 없습니다.

주문 예: PR-21A-3-100-A-1/4-0600-M12-1 지름 1/4", 길이 6" 프로브, Pt100, A급 소자, 설치용 나사산 없음, M12 커넥터.

PR-21D-3-100-A-1/4-0600-M12-1 지름 1/4", 길이 6" 프로브, Pt100, A급 소자, 1/4 NPT 설치용 나사산, M12 커넥터.

# M12 커넥터가 있는 공정 제어 및 시험, 측정 용도의 RTD 센서

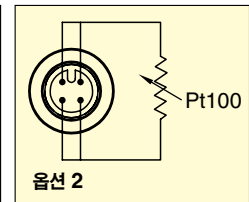
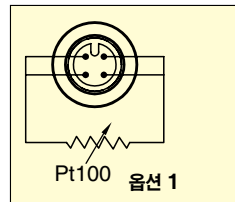
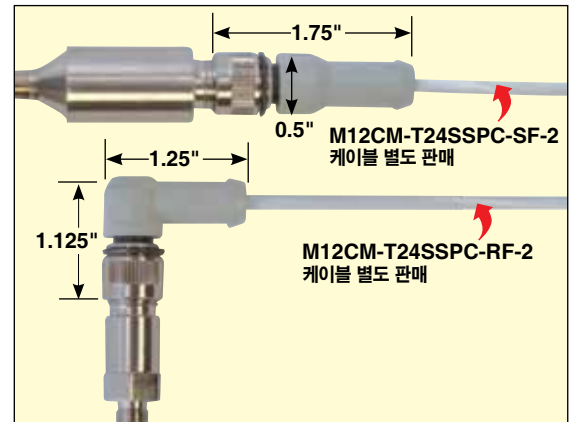
RTD Sensor with M12 Connector for Process Control and Test and Measurement Applications



## PR-21 시리즈



- ✔ 모두 용접한 316L 스테인리스 스틸 하우징
- ✔ 온도 범위: 감지 부분은 -50 ~ 250°C (-58 ~ 482°F), 커넥터는 최대 85°C (185°F)
- ✔ 설치용 나사산 옵션 선택 가능, M8x1 및 M10x1 설치용 나사산 구입 가능
- ✔ IEC60751 표준에 따른 A급, Pt100 또는 Pt1000 4선 백금 RTD 소자
- ✔ 쉬운 연결을 위한 필수 4핀 M12 커넥터
- ✔ 반응 시간이 빠름 (3.5초, 또는 물에서 반응이 63% 미만)
- ✔ 지름 6 mm가 기본 (지름 3 mm 구입 가능)
- ✔ 다음의 조건 아래서 진동 시험을 실시하였음
- ✔ 시험 표준 MIL-STD-202G, Method 204D, 테스트 조건 A, 10~500Hz 에서 10g (6인치 또는 150mm)



### 미터

### 주문하기

모델 번호	소자	길이 (mm)	설치용 나사산
PR-21A-3-100-A-M6-0160-M12-1	Pt100, Class A	160	없음
PR-21A-3-100-A-M6-0260-M12-1	Pt100, Class A	260	없음
PR-21A-3-100-A-M6-0360-M12-1	Pt100, Class A	360	없음
PR-21E-3-100-A-M6-0160-M12-1	Pt100, Class A	160	M8x1
PR-21E-3-100-A-M6-0260-M12-1	Pt100, Class A	260	M8x1
PR-21E-3-100-A-M6-0360-M12-1	Pt100, Class A	360	M8x1
PR-21F-3-100-A-M6-0160-M12-1	Pt100, Class A	160	M10x1
PR-21F-3-100-A-M6-0260-M12-1	Pt100, Class A	260	M10x1
PR-21F-3-100-A-M6-0360-M12-1	Pt100, Class A	360	M10x1

1000 Ω, A급 소자의 경우, 모델 번호에 있는 "100"을 "1000"으로 변경하세요. 추가 비용은 없습니다.

길이 360 mm보다 더 길면, 모델 번호에 있는 "0360"을 필요한 길이(mm 단위)로 변경하고 25mm 당 비용을 추가하세요 (예: 500 mm = 0500, 425 mm = 0425).

프로브 지름이 3 mm일 경우, 모델 번호에 있는 "M6"을 "M3"으로 변경하세요. 추가 비용은 없습니다.

주문 예: PR-21A-3-100-A-M6-0260-M12-1 지름 6mm, 길이 260 mm 프로브, Pt100, A급 소자, 설치용 나사산 없음, M12 커넥터.

PR-21F-3-100-A-M6-0160-M12-1 지름 6 mm, 길이 160 mm 프로브, Pt100, A급 소자, M10x1 설치용 나사산, M12 커넥터.