

열 화상 카메라

OSXL-101 시리즈



- ✔ 이더넷 연결 기능이 있는 열 화상 카메라
- ✔ 사용 및 이행이 쉬움
- ✔ 2256 픽셀 해상도
- ✔ 내장 알람
- ✔ NEMA 4 (IP65)

OSXL-101는 써모파일 집합체 탐지기를 이용하는 소형 적외선 열 영상 센서입니다. OSXL-101 센서는 최대 800°C (1472°F)의 실시간 온도와 열 영상을 측정합니다.

이더넷 연결은 센서가 응용 소프트웨어나 소비자 LAN을 가동하는 PC와 통신할 수

사 양

온도 범위: -20 - 300°C (-4 - 572°F)

작업 온도: -10 - 50°C (14 - 122°F)

작업 상대 습도: 10 - 80% RH (결로 없음)

정확도: 판독 값의 ±2% 또는 ±3°C 중 더 큰 값 (주변 온도 25°C ±2°C에서)

검출기: 써모파일 집합체, 48 x 47 픽셀

파장: 중심 파장 10 μm

관측 가능 각도: 60° x 60° 또는 25° x 25°

반경 분해능: 21.8 mrad

프레임 속도: 3 fps (알람 출력의 경우 1 fps)

초점: 고정 초점

고정 초점: 0.10 - 1.00

이더넷: 10BASE-T/100BASE-TX

알람: 2 SPST (비휘발성 접점 출력)

전원 공급: 12 - 24 Vdc

소비 전력: 12 Vdc에서 최대 2VA

돌입 전류: 12 Vdc에서 최대 1.3A (돌입 전류는 전력 선택을 위해 고려해야 합니다)

케이스: 폴리카보네이트 (색: 검은색)

무게: 약 150 g (5.2 oz) (센서만)

보호: NEMA 4 (IP65) (제공된 전용 케이블 및 삼각대 나사가 있음)

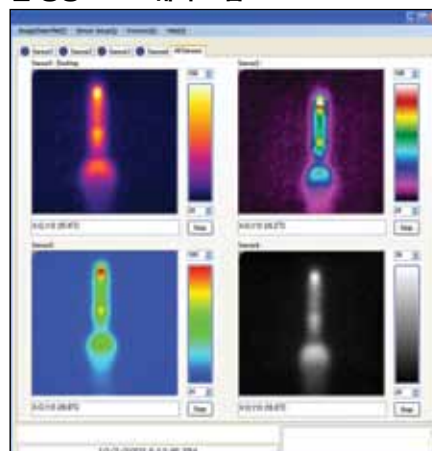
표준: CE (EN61326 부록 A)

OSXL-101
설치대가 있습니다.
(포함)

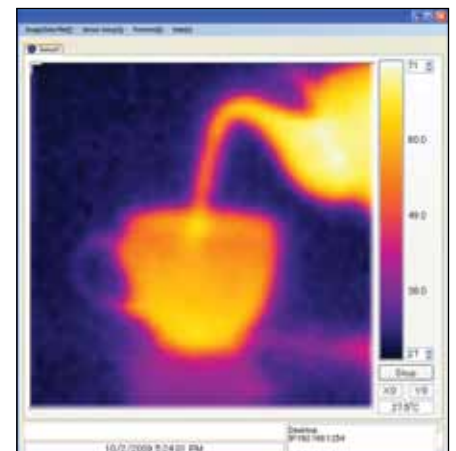


설치대에는 범위 내에서 최대한 움직임도록 하기 위한 볼 소켓 피팅이 있습니다.

열 영상 소프트웨어 포함.



센서 4개(최대)의 열 영상 PC 화면 연결



센서 1개의 열 영상 PC 화면 연결.

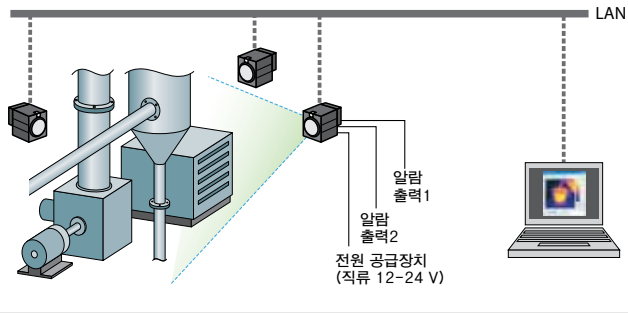
기능 관찰 모드

PC에서 명령을 내려 온도 데이터를 지속적으로 출력합니다.

모니터 모드

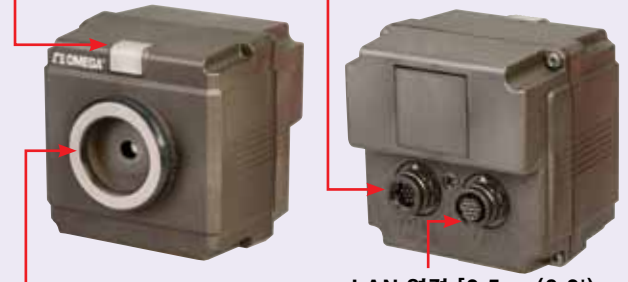
여러 장치를 연결 (LAN)

- ✓ 센서 최대 4개를 연결할 수 있습니다.
- ✓ 관찰과 센서로부터 오는 알람 출력을 함께 이용할 수 있습니다.



모니터 램프 - 작동 상태를 파란색, 붉은색, 자주색으로 나타냅니다.

9 - 30 Vdc 전력 입력/ 점점 알람 출력 (케이블과 전원 공급장치가 포함되어 있습니다.)



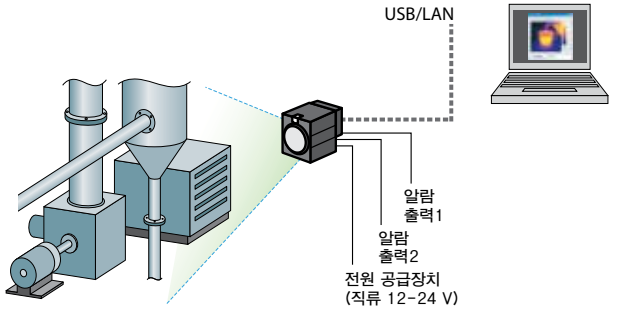
60 x 60° / 25 x 25° FOV

LAN 연결 [2.5 m (8.2') 케이블 포함]

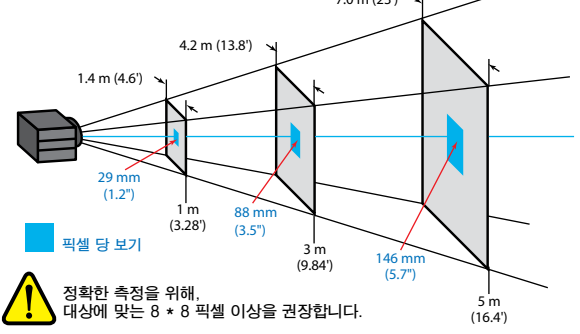
모니터 모드

단일 장비 용법

- ✓ 단일 장비는 영역 한 곳을 관찰할 수 있고 알람 출력이 2개 있습니다.
- ✓ 알람이 발생하면, 장비는 영상 하나를 메모리에 저장합니다.
- ✓ 영상 저장은 모든 알람 발생을 업데이트합니다.
- ✓ 호스트 PC로부터 데이터를 읽을 수 있습니다.



측정점 크기 및 거리: OSXL-101



거리	1 m (3.28')	3 m (9.84')	5 m (16.4')
폭 미터 (피트)	1.4 (4.6)	4.2 (13.8)	7.0 (23)
폭/픽셀 mm (인치)	29 (1.2)	88 (3.5)	146 (5.7)

포착 모드

PLC 등에서 나온 명령에 따라 온도 데이터를 한 줄 한 줄 수평으로 출력합니다.

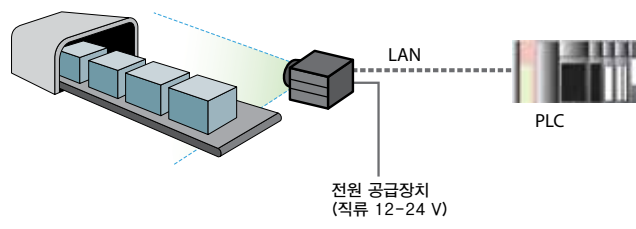
연결

LAN을 통해 센서 최대 4개를 PC에 연결할 수 있고, 뷰어 소프트웨어를 통해 열 영상, 측정 온도, 알람을 관찰할 수 있습니다.

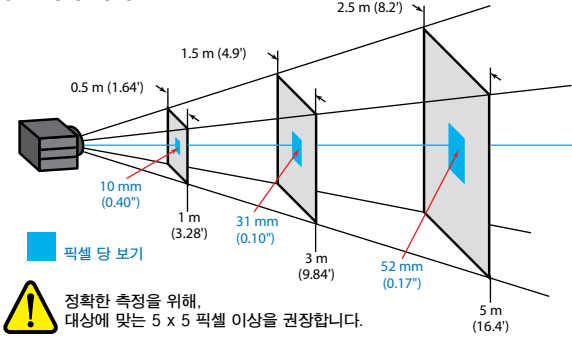
포착 모드

PLC 연결

- ✓ PLC 등에서 나온 명령에 따라 온도 데이터를 한 줄 한 줄 수평으로 출력합니다.



측정점 크기와 거리: OSXL-101-25



거리	1 m (3.28')	3 m (9.84')	5 m (16.4')
폭 미터 (피트)	0.5 (1.64)	1.5 (4.9)	2.5 (8.2)
폭/픽셀 mm (인치)	10 (0.4)	31 (0.1)	52 (0.17)

보호 케이스 규격: mm (인치)

응용 소프트웨어

요구조건

OS: Windows® 2000 (SP4 이상)/XP/비스타 (윈도우 XP 이상 권장) NET 프레임워크 2.0 이상 (필요)

메모리

윈도우 2000/XP: 1 GB 권장 (512 MB 이상)

윈도우 비스타: 2 GB 이상 권장

CPU

윈도우 2000/XP: 1.5 GHz 이상 권장

윈도우 비스타: 2 GHz 이상 권장

기본 기능

PC와 열 영상 센서 간에 LAN 설정이 올바르게 완료되고 LAN 통신이 확립되면, 열 영상 화면이 나타날 것입니다. 이 응용 소프트웨어로 최대 센서 4개의 열 영상을 표시할 수 있고, 영상 4개의 동시 디스플레이 및 각 센서의 개별 디스플레이를 전환할 수 있습니다.

센서의 다양한 설정

LAN 설정/센서 알람 설정/복사능 설정

데이터 저장

영상 온도 데이터 저장 (온도 데이터/2256 픽셀용 csv)/열 영상 화면 저장 (JEG)

영상 처리

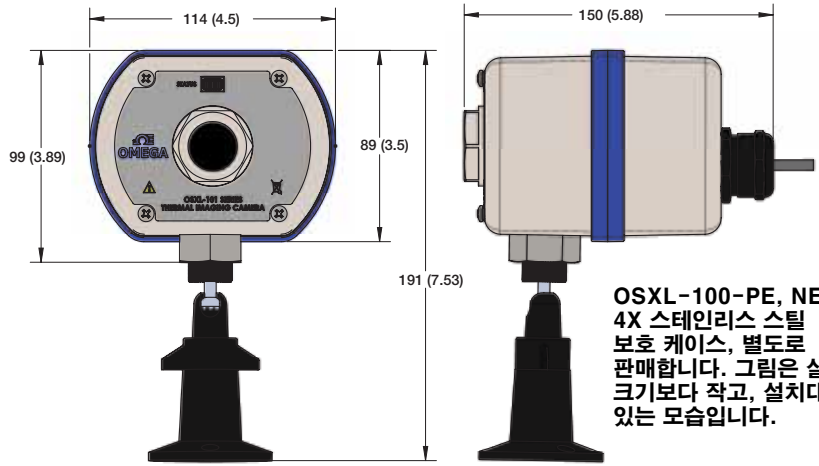
화면 평균화/공간 평활화/매체 필터/회전/최대 및 최소 값 표시.

추세 그래프

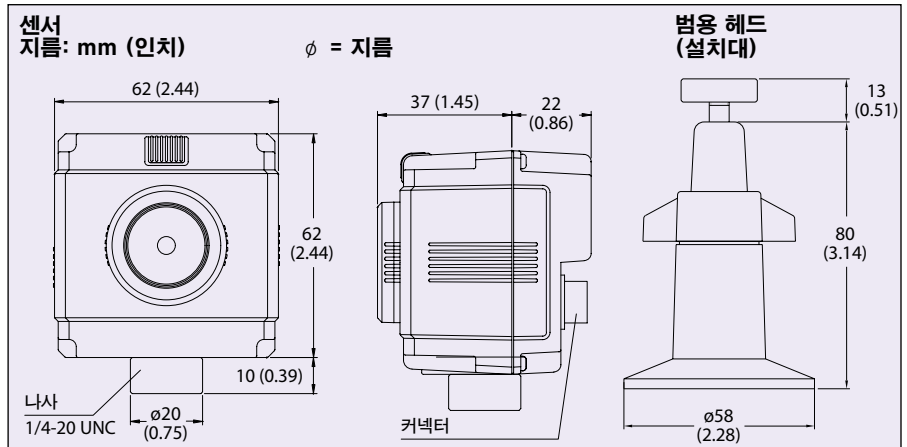
그래프 영역을 지정해서, 추세 그래프를 통해 데이터를 표시할 수 있고, 설정을 해서 그래프 데이터를 저장할 수 있습니다. (최대 8개 영역)

응용 소프트웨어를 이용한 알람 설정

- 구역을 지정해서 알람을 설정할 수 있습니다 (최대 8개 영역)
- 응용 소프트웨어에서 별도로 구역 알람을 설정하고, 센서에서도 알람을 설정합니다.

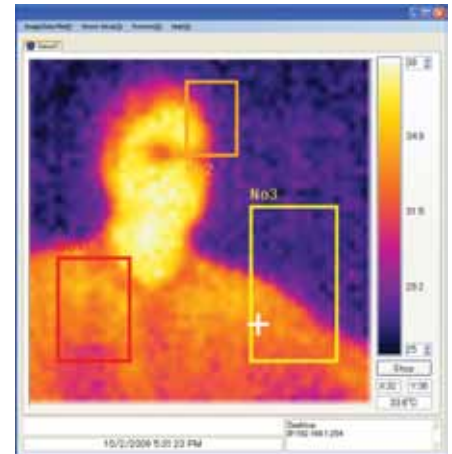


OSXL-100-PE, NEMA 4X 스테인리스 스틸 보호 케이스, 별도로 판매합니다. 그림은 실제 크기보다 작고, 설치대가 있는 모습입니다.



추세 그래프

주의: 센서 알람은 점점 출력과 연동되지만, 점점 출력은 응용 소프트웨어를 이용해 알람으로 활성화할 수 없습니다.



알람 화면



이 페이지에 있는 모델의 경우 OMEGACARESM 연장 보증 프로그램을 이용할 수 있습니다. 자세한 사항은 주문 시 문의하세요. OMEGACARESM는 부품, 노동력, 해당 대체품을 취급합니다.

주문하기

모델 번호	설명
OSXL-101	고정 설치 열 화상 카메라 (관측 각도 60° x 60°)
OSXL-100-PE	NEMA 4X (IP65등급) 스테인리스 스틸 엔클로저 (OSXL-101-25 및 OSXL-101-25H 모델에만 적용)
OSXL-100-LAN	대체 LAN 케이블, 2.5 m (8.2')
OSXL-100-PAC	대체 LAN 케이블, 2.5 m (8.2')
OSXL-100-MOUNT	대체 설치대
OSXL-100-PS	2.5 m (8.2') 케이블이 있는 대체 전원 공급장치

사용자 설명서, 소프트웨어 CD, 설치대, 전원 공급장치, LAN 케이블, 전원/알람 케이블, 설치 나사, 플러그, 렌즈, 커넥터 덮개가 함께 제공됩니다.

주문 예: OSXL-101, 열 화상 카메라, OCSW-3, OMEGACARESM는 기본 1년 보증을 총 4년으로 연장합니다.