

버저가 있는 리미트 컨트롤러

Limit Controller with Audible Buzzer

CN700 시리즈

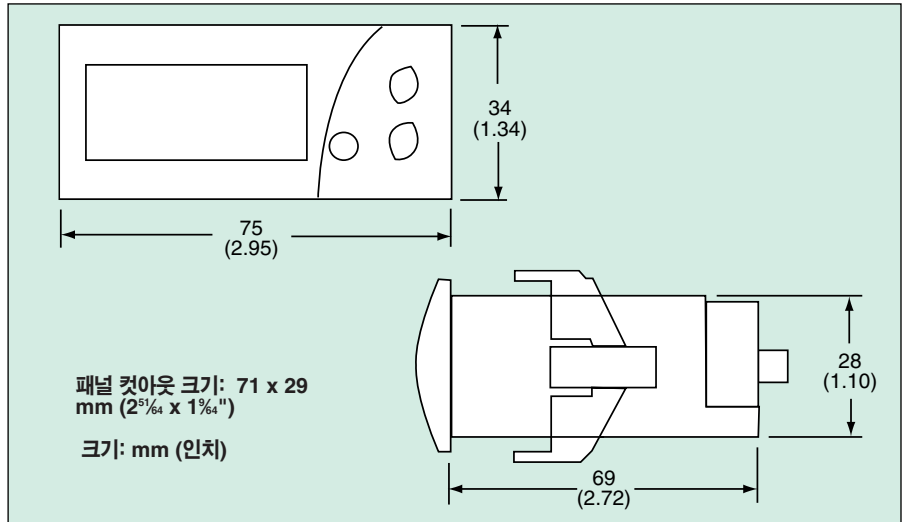


- ✓ 선홍색 3자리 LED 화면
- ✓ J, K, S 써모커플 입력
- ✓ 상, 하한 설정
- ✓ 16A 릴레이 출력
- ✓ 앞면 초기화 버튼이나 원격 초기화
- ✓ 버저내장



CN701그림은 실제 크기와 같습니다

CN700 시리즈로 FM Rc 공인 상한 컨트롤러로서 15개 앰프 릴레이 출력에 따른 가청 알람 상태를 제시합니다. 사용자는 장치에서 10개의 다른 매개변수에 따라 자동이나 수동 초기화를 쉽게 선택할 수 있습니다. CN700 시리즈는 앞면 패널에 내장 초기화 버튼이 있거나, 외부 초기화를 허용할 수 있습니다. 프로그래밍이 쉽고 가격이 낮기 때문에 CN700은 시장에서 최고의 가치를 지닌 리미트 컨트롤러입니다.



사양

온도 범위:

T/C J형: 0 - 700°C (32 - 999°F)

T/C K 또는 S형: 0 to 999°C

(32 to 999°F)

입력: J, K, S형 써모커플

출력: 250 Vac에서 16 A의 저항성 SPDT 릴레이

마력 정격(HP): 1 HP

제어 유형: 켜짐/꺼짐 수동/자동 초기화

필요 전력: 115 Vac, 230 Vac, 12 - 24 Vac/Vdc (모델에 따라 다름)

소비 전력: 4 VA

정확도: ±1% FS

화면: 3자리, 붉은색, 12.7 mm (1/2"), 숫자, 플러스 기호

디스플레이 업데이트 주기: 1초 단위까지 선택 가능

표시 단위: 1°

메모리 백업: 비휘발성 메모리

주위 작동 온도:

0 - 65°C (32 - 150°F)

보관 온도: -20 - 80°C (-4 - 176°F)

무게: 65 g (2.3 oz)

패널 컷아웃: 71 x 29 mm (2⁵/₄ x 1¹/₄")

앞면 패널 등급: IP64

주문하려면 kr.omega.com/cn700_series에 방문해 가격과 자세한 사항을 확인하세요.

모델 번호	설명
CN701	한계 컨트롤러,
CN702	한계 컨트롤러,
CN703	한계 컨트롤러,
CN704	한계 컨트롤러,
CN705	한계 컨트롤러,
CN706	한계 컨트롤러,
CN707	한계 컨트롤러,
CN708	한계 컨트롤러,

사용자 설명서가 함께 제공됩니다.

주문 예: CN701, 한계 컨트롤러, 110V, °F, 내장 버저 있음.

CN705, 한계 컨트롤러, 12 Vac/Vdc, °F, 내장 버저 있음.

부속품 (현장 설치 가능)

모델 번호	설명
CNQUENCHARC	잡음 억제 RC 스너버 (2선), 110 - 230 Vac