

고성능 판독 고온계

시차 거울 디스플레이

7000 시리즈



- ✓ 자가 발전
- ✓ 토트 밴드 방식 표준
- ✓ 페넬 앞면
- ✓ 유리 윈도우
- ✓ 입증된 신뢰성
- ✓ 정확한 측정 및 표시
- ✓ 폭넓은 선택 범위
- ✓ 설치 방식 3가지 선택: 앞면 패널, 홈, 벤치 스탠드

7035-T-100, 그림은 실제 크기보다 약간 작습니다.



7035-J-300, 그림은 실제 크기보다 작습니다.

OMEGA® 시리즈 700 계측기는 써모커플 범위를 10 Ω 외부 저항에 맞춰 교정했고 저저항 써모커플에 이용하는 조정 가능한 10 Ω 저항기가 함께 제공됩니다.

사양

- 정확도: ±2%
- 추적: 없음
- 평형: ±1%
- 반복성 (토트 보드 방식): <¼%



이 페이지에 있는 모델의 경우 OMEGACARE 연장 보증 프로그램을 이용할 수 있습니다. 자세한 사항은 주문 시 문의하세요. OMEGACARE는 부품, 노동력, 해당 대체품을 취급합니다.

충격, 진동, 습기, 온도의 효과는 ANSI C39.1 - 1891과 동일하거나 더 우수합니다. 안전 (절연 시험, 누출, 기타 위험): 기구는 ANSI C39.5 - 1974와 동일하거나 더 우수합니다.

상기 허용 오차 한계는 본 문서에 기록된 기본 범위에 적용합니다. 특수 기구는 그 한계에 따라 달라질 수 있습니다. 접지 전압에 대한 정격 회로 = 80 Vms (최고 1100)

써모커플 사양

써미스터 타입 구리 오류 보상. 전류 감도는 약 4 Ω/mV (250 mA)입니다. 주변 온도 변화에 대한 자동 이중 금속 냉접점 보상. 나이프 에지 포인터가 있는 미러 스케일이 모든 고온계 모델의 표준입니다.

써모커플 범위

기본 범위		
T/C	°C	°F
T	-130 - 40	-200 - 100
J	-100 - 120	-150 - 250
	-70 - 310	-100 - 600
	-60 - 110	-75 - 225
	0 - 150	0 - 300
	0 - 260	0 - 500
	0 - 430	0 - 800
K	0 - 500	0 - 1000
	0 - 800	0 - 1500
	0 - 1100	0 - 2000
R	0 - 1370	0 - 2500
	0 - 1650	0 - 3000

베젤 설치 방식

설치 방식 3가지

- 1) 앞면 패널 설치 기준
- 2) 베젤 설치 키트를 이용해 후면 패널 설치 (아래 참고)
- 3) 벤치 스탠드 (모델: S-35, S-45, S-55 - 다음 페이지 참고)

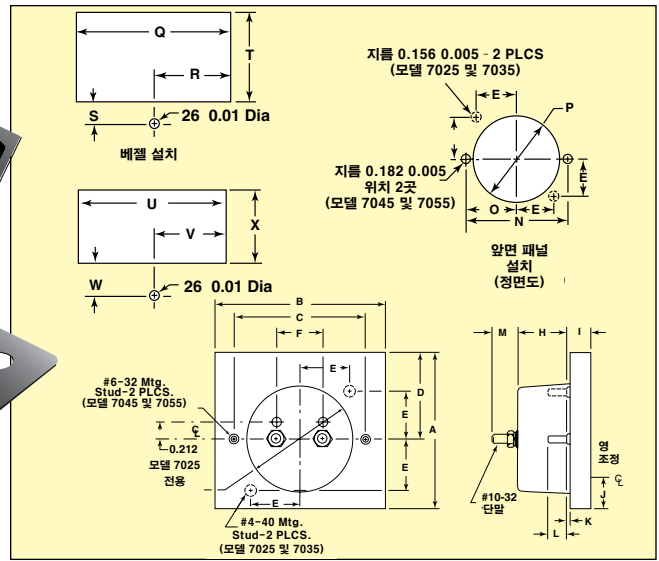
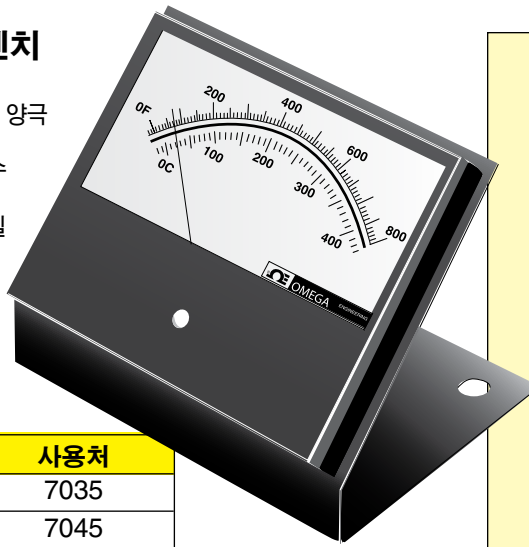
베젤 설치 키트

모델 번호	사용처
7045-BMK	7045
7055-BMK	7055

시리즈 7000 벤치 스탠드

대부분의 고온계 모델은 양극 산화한 튼튼한 알루미늄 벤치 스탠드를 이용할 수 있습니다.

이들 제품은 많은 실험실 적용을 간소화합니다. 모델과 부품 번호를 확인하려면 표를 참고하세요.



벤치 스탠드

모델 번호	사용처
S-35	7035
S-45	7045
S-55	7055

모델 번호	A	B	C	D	E	F	G	H	I	J	K	L	
7035	3.04 최대	3.5 최대	—	1.53 최대	1.125 ±0.01	1.25 ±0.01	2.79 최대	1.37 최대	0.60 최대	0.53 ±0.02	0.02 최대	0.56 ±0.02	
7045	4.09 최대	4.64 최대	3.5 ±0.01	2.29 ±0.03	—	1.25 ±0.01	2.79 최대	1.37 최대	0.60 최대	0.77 ±0.02	0.02 최대	0.56 ±0.02	
7055	4.53 최대	5.66 최대	4.50 ±0.01	2.695 ±0.02	—	1.25 ±0.01	2.79 최대	1.37 최대	0.58 최대	0.845 ±0.02	0.02 최대	0.56 ±0.01	
모델 번호	M	N	O	P	Q	R	S	T	U	V	W	X	
7035	0.675 최대	—	—	2.810 ±0.15	3.718 +0.030 -0.000	1.859 +0.015 -0.000	—	0.44 ±0.01	2.156 +0.030 -0.000	3.105 ±0.015	1.552 ±0.008	0.76 ±0.01	1.515 ±0.015
7045	0.675 최대	3.50 ±0.01	1.750 ±0.005	2.810 ±0.015	4.812 +0.030 -0.000	2.406 +0.015 -0.000	—	0.63 ±0.01	2.75 +0.03 -0.00	4.205 ±0.015	2.102 ±0.008	0.95 ±0.01	2.125 ±0.015
7055	0.675 최대	4.50 ±0.01	2.250 ±0.005	2.810 ±0.015	5.875 +0.030 -0.000	2.937 ±0.015 -0.000	—	0.64 ±0.01	3.156 -0.000	5.240 ±0.015	2.620 ±0.008	0.98 ±0.01	2.500 ±0.015

모델 7035 (정확도 2%)	모델 7045 (정확도 2%)	모델 7055 (정확도 2%)	온도 범위		써모커플*	ANSI 타입
모델 번호	모델 번호	모델 번호	°C	°F		
7035-T-100	7045-T-100	7055-T-100	-130 - 40	-200 - 100	Cu/C	T
—	7045-T-250	7055-T-250	-100 - 140	-150 - 250	Cu/C	T
—	7045-T-225	—	-60 - 100	-75 - 225	Cu/C	T
7035-J-250	7045-J-250	7055-J-250	-100 - 120	-150 - 250	I/C	J
7035-J-600	7045-J-600	7055-J-600	-70 - 310	-100 - 600	I/C	J
7035-J-225	7045-J-225	7055-J-225	-60 - 110	-75 - 225	I/C	J
7035-J-300	7045-J-300	7055-J-300	0 - 150	0 - 300	I/C	J
7035-J-500	7045-J-500	7055-J-500	0 - 260	0 - 500	I/C	J
7035-J-800	7045-J-800	7055-J-800	0 - 430	0 - 800	I/C	J
7035-J-1000	7045-J-1000	7055-J-1000	0 - 500	0 - 1000	I/C	J
7035-K-1000	7045-K-1000	7055-K-1000	-20 - 540	0 - 1000	C/A	K
7035-K-1500	7045-K-1500	7055-K-1500	0 - 800	0 - 1500	C/A	K
7035-K-2000	7045-K-2000	7055-K-2000	0 - 1100	0 - 2000	C/A	K
7035-K-2500	7045-K-2500	7055-K-2500	0 - 1370	0 - 2500	C/A	K
7035-E-225	—	7055-E-225	-60 - 110	-75 - 225	Ch/C	E
7035-E-300	7045-E-300	7055-E-300	0 - 150	0 - 300	Ch/C	E
—	—	7055-E-500	0 - 260	0 - 500	Ch/C	E
7035-E-800	—	7055-E-800	0 - 430	0 - 800	Ch/C	E
—	—	7055-E-1500	0 - 800	0 - 1500	Ch/C	E
7035-R-3000	7045-R-3000	7055-R-3000	0 - 1650	0 - 3000	Pt/Pt 13% Rh	R
—	—	7055-S-3000	0 - 1650	0 - 3000	Pt/Pt 10% Rh	S

사용자 설명서가 함께 제공됩니다.

* Cu/C는 copper vs. constantan을 의미합니다. 그리고 I/C는 iron vs. constantan을 의미합니다.

C/A는 CHROMEGA® vs. ALOMEGA®를 의미합니다.

Ch/C는 CHROMEGA® vs. constantan을 의미합니다.

주문 예: 7035-J-250, 고성능 판독 고온계, 타입 J 써모커플. 7045-K-1000, 고성능 판독 고온계, 타입 K 써모커플.

OCW-3, OMEGACARESM는 기본 1년 보증을 총 4년까지 연장합니다.