

회전 토크 센서 샤프트 투 샤프트 형태



ROTATING TORQUE SENSORS SHAFT-TO-SHAFT CONFIGURATION

0-3 in-lb to 0-2000 in-lb
0-0.35 to 0-226 N-M 최
최대 5000 RPM

TQ513-100
그림은 실제 크기보다 작습니다.

TQ513 시리즈

- 안정적 연결을 위한 은제 슬리핑 적용
- 작동 속도 최대 5000 rpm
- 앵글 또는 속도 측정용 광학 인코더 선택 사양

TQ513 시리즈 제품은 직렬 샤프트 투 샤프트 구조로 회전 토크를 측정하기 위해 설계되었습니다.

견고한 은제 슬리핑을 적용하여 샤프트에서 측정 기기까지 전력과 신호가 안정적으로 전달되도록 합니다. 각 또는 속도 측정을 위한 1024ppr 광학 인코더도 선택 사양으로 제공됩니다.

사양:

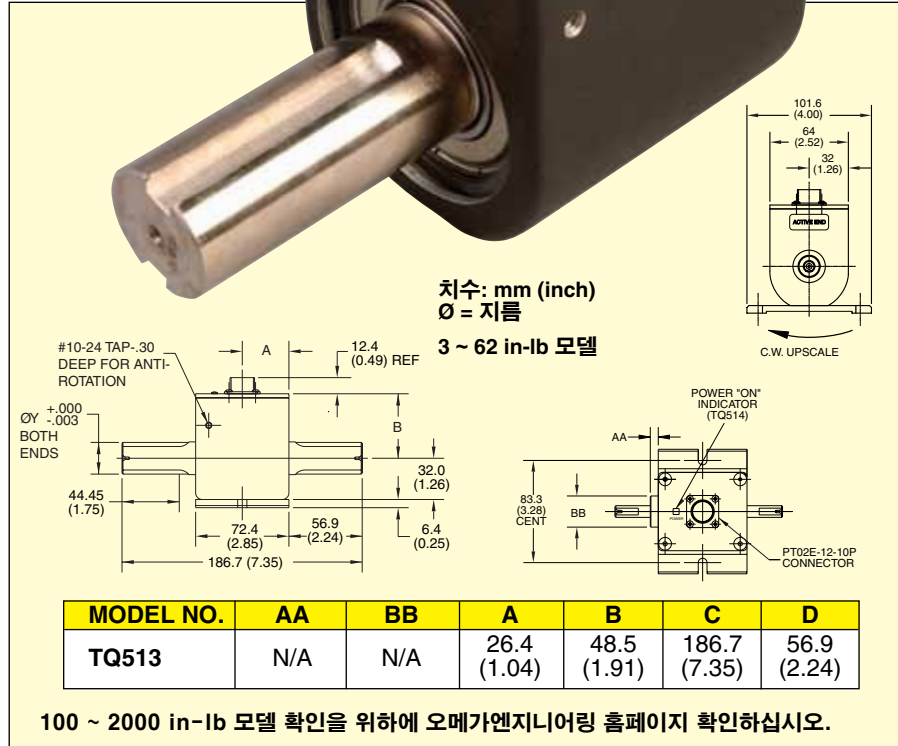
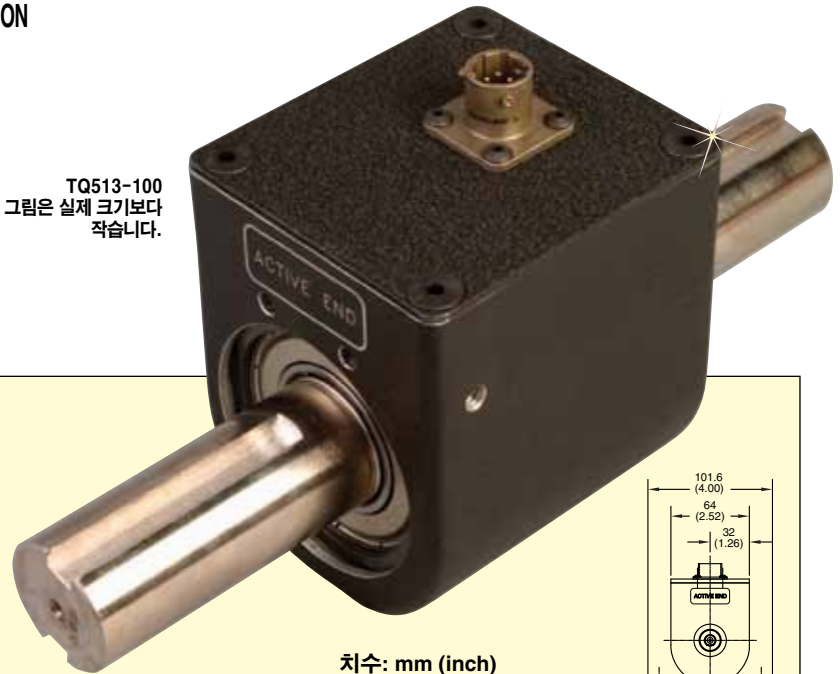
- 여기 전압: 최대 20 Vdc
- 브릿지 저항: 1000 Ω
- 풀스케일 출력: 2.0 mV/V 공칭
- 선형성: 0.10% FS
- 히스테리시스: 0.10% FS
- 제로 밸런스: 1.0% FS
- 작동 온도 범위: -54 ~ 121°C (-65 ~ 250°F)
- 보상 온도 범위: 21 ~ 76°C (70 ~ 170°F)
- 열 효과
 - 영점: 0.0036% FS/°C
 - 구간: 0.0036% FS/°C
- 수용 오버로드: 150% FS

재질:

- <100 in-lb: SS 축, 알루미늄 센서
- ≥100 in-lb: 스틸 축 및 센서

최대 샤프트 회전속도: 5000 RPM

전기적 연결: 4-핀 트위스트-잠금 형 커넥터 (연결 커넥터 제공됨); 10-핀 트위스트-잠금 형 커넥터 및 선택 사양 광학 인코더



모델 번호	허용치			축	연결 키
	in-oz	in-lb	N-M		
TQ513-003	50	3.125	0.35	3/8"	1/32" 플랫
TQ513-006	100	6.25	0.71		
TQ513-012	200	12.5	1.41		
TQ513-030	500	31.25	3.53		
TQ513-062	1000	62.5	7.06	0.749	3/16"
TQ513-100	-	100	12		
TQ513-200	-	200	23	0.999	1/4"
TQ513-500	-	500	56		
TQ513-1K	-	1000	113		
TQ513-2K	-	2000	226		

선택 사양 (비용 추가됨)

주문 번호 끝자리 추가	설명
-EN1024	1024 ppr 부속 광학 인코더
-MB	다리형태 장착용 브라켓

사용 매뉴얼이 함께 제공됩니다.

주문 예: TQ513-012, 12 in-lb 범위 회전 토크 센서.

TQ513-500-EN1024, 500 in-lb 회전 토크 센서 및 1024 ppr 광학 인코더.