

미세-가공 실리콘 트랜스듀서-습측/습측 차동 압력 측정 모델

MICRO-MACHINED SILICON TRANSDUCERS WET/WET DIFFERENTIAL PRESSURE MODELS

mV/V, 0 ~ 5 또는 0 ~ 10 Vdc 또는 4 ~ 20 mA 출력
 단-방향 범위
 0 ~ 10 inH2O 에서 0 ~ 1000 psid 범위

PX409 시리즈



표준

- ✓ 정밀 미세 가공된 실리콘 코어부
- ✓ 5-포인트 NIST 추적가능 캘리브레이션 제공
- ✓ 높은 안정성, 낮은 드리프트
- ✓ 용접형 스테인레스 스틸 구조
- ✓ 액체 접촉부 316L SS 적용
- ✓ 온도 및 압력 범위에 대한 디지털 동적 열 보상
- ✓ 최고의 온도 성능
- ✓ 광범위한 보상 온도 범위
- ✓ 강한 내구성, 1백만 사이클 수명
- ✓ 이중 누출방지 구조로 내구성 향상
- ✓ 맞춤형 사양 제공 가능

당사의 습측/습측 차동 압력 모델은 미세-가공 실리콘 트랜스듀서만의 최고의 성능 특성을 자랑합니다. 스테인레스 스틸의 견고한 구조로 습측/습측 트랜스듀서를 필요로 하는 산업용, 자동차 또는 항공우주 분야 등의 가혹한 조건에서 사용하기에 이상적입니다. 본 모델은 공장 공압 설비, 피토 튜브, 유속 측정 등의 산업용 또는 항공우주 분야 뿐만 아니라 테스트 벤치, 필터 모니터링, 유압 장치, 또는 수자원/폐수처리 분야 등에서도 사용될 수 있습니다.

솔리드 스테이트 실리콘 코어부와 모든 액체 접촉부의 스테인레스 스틸 구조는 우수한 장기적 안정성과 함께 신뢰성 있는 긴 사용 수명을 제공합니다. 높은 정밀도와 안정성을 얻기 위해, PX409 시리즈는 실리콘 센서의 온도, 압력 및 출력 성능에 대한 최신 기술의 디지털 매핑과 함께 온도 및 압력 변수에 따른 동적 열 보상 기능을 제공하도록 맞춤형 ASIC (application-specific integrated circuit) 방식이 적용됩니다.

공통 사양

정밀도: 0.08% BSL (선형성, 히스테리시스 및 반복성 모두 포함)

트랜스듀서 몸체 및 연결 와이어 간 최소 저항: 100 M Ω

작동 온도:

mV/V 및 5 ~ 10 Vdc 출력: -45 ~ 121°C (-49 ~ 250°F)

mA 출력: -45 ~ 115°C (-49 ~ 239°F)

보상 온도 범위:

10 inH2O ~ 5 psi: -17 ~ 85°C (1 ~ 185°F)

15 ~ 1000 psi: -29 ~ 85°C (-20 ~ 185°F)

열적 정확도:

(보상 온도 범위에 대한 %구간 이동)

10 inH2O ~ 5 psi: $\pm 1.00\%$ $\pm 1.00\%$

15 ~ 1000 psi: $\pm 0.50\%$ $\pm 0.50\%$

빠른 배송!

케이블 타입

0.08%의 높은 정밀도



PX409-015DWUV,
 15 psid 범위,
 10 mV/V 출력,
 그림은 실제 크기보다 작습니다.

IP65 환경 등급



PX459, M12 커넥터

5가지 전기적 터미네이션 스타일

IP67 환경 등급



PX409, 2 m (6') 케이블

IP65 환경 등급



PX419, 미니 DIN.

IP67 환경 등급



PX409C, 도관형 케이블

IP65 환경 등급



PX429, 트위스트-잠금

미세-가공된 실리콘 트랜스듀서 - 습측/습측 차동 입력 모델

MICRO-MACHINED SILICON TRANSDUCERS WET/WET DIFFERENTIAL PRESSURE MODELS

압력 측정 사이클: 최소 1백만 회

장기간 안정성 (1년):

±0.1% FS 평균값

대역폭: DC에서 1 kHz 평균값

응답 시간: <1 ms

CE 표준 만족: 산업용 지역에 대한 표준 EN61326-1: 2006 만족

중격: 50 g, 11 mS 반쪽 사인파, 수직 및 수평 축

진동: 5-2000-5 Hz, 30분 사이클, 커브 L, Mil-Spec 810 그림 514-2-2, 수직 및 수평 축

액체 접촉부 재질: 316L SS

라인/정압: 최대 500 psi (동시에 양쪽 면에 가해질 때)

보증 내압 (차동압):

10 inH₂O 범위 = 범위의 10배

1 psi 범위 = 범위의 6배

2.5 ~ 750 psi 범위 = 범위의 4배

1000 psi 범위 = 범위의 3배

고압 축 누출방지 한계 압력 (차동압):

10 inH₂O ~ 5 psi 범위: 1000 psi 까지

15 ~ 1000 psi 범위: 3000 psi 까지

압력 포트: 1/4 NPT 수나사형

전기적 터미네이션:

PX409: 2 m (6') 케이블

PX409C: 1/2 NPT 도관형 스퀘드

방식의 2 m (6') 케이블

PX419: 미니 DIN

(대응 커넥터 포함됨)

PX429: 트위스트-잡금

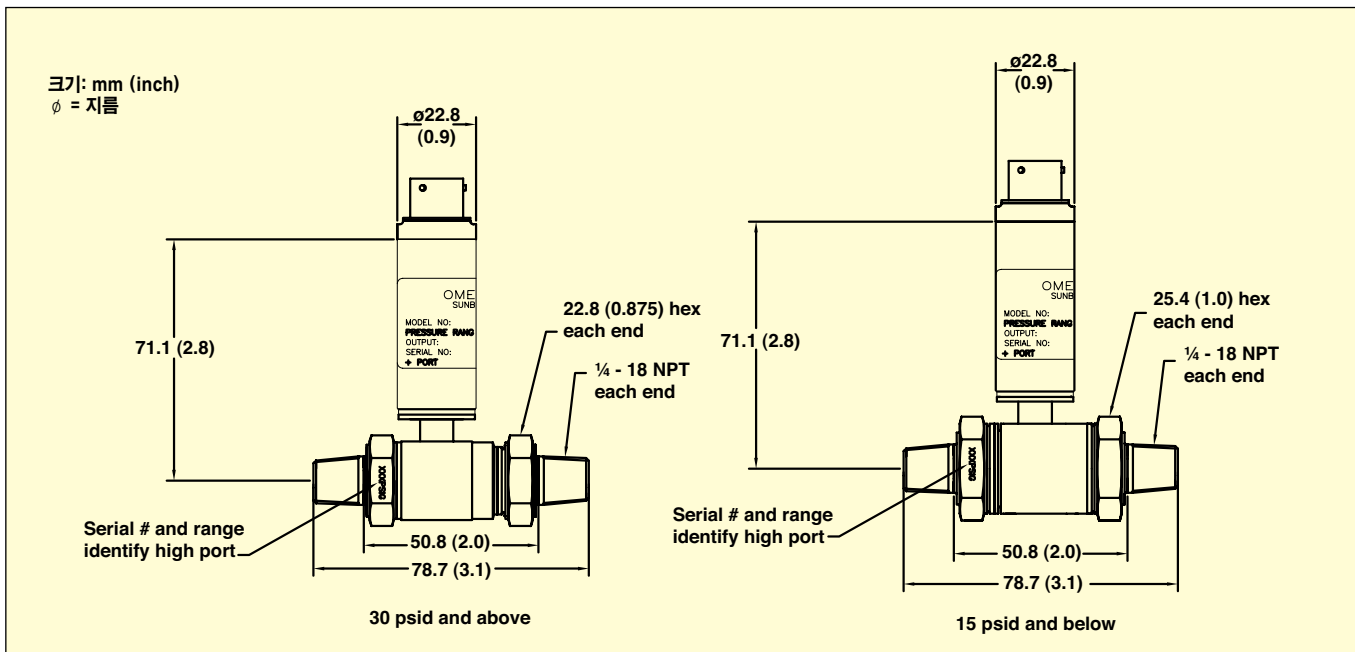
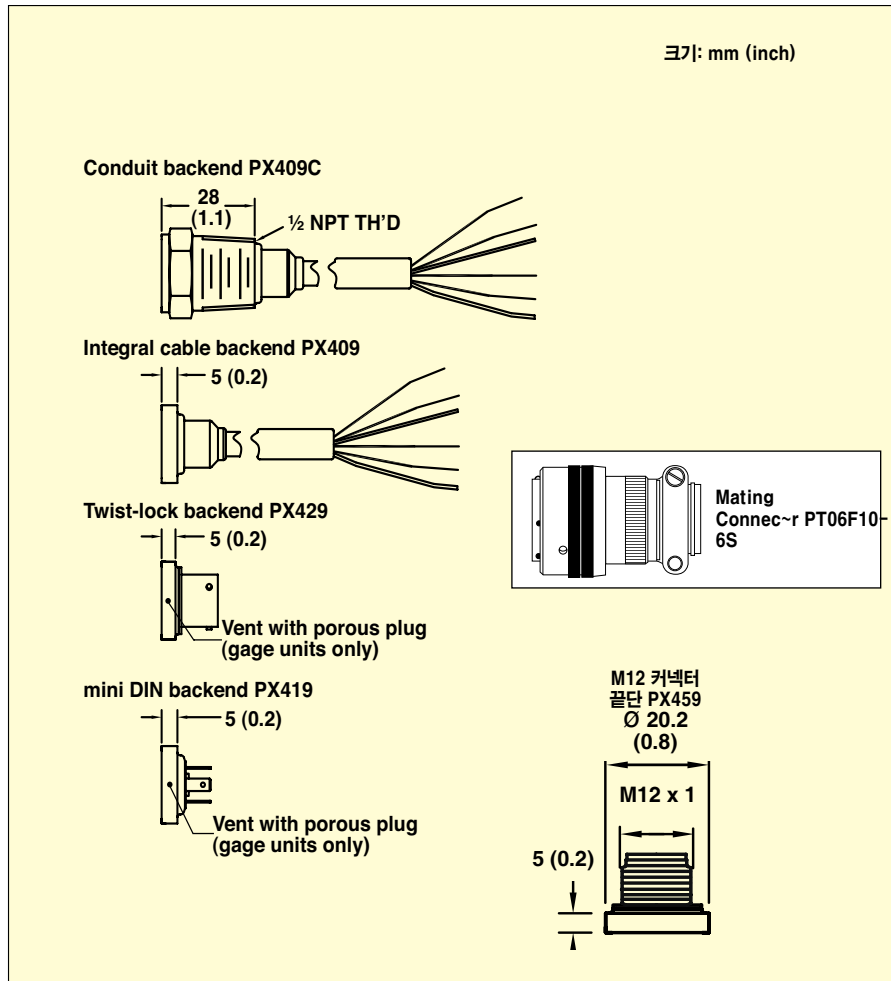
(대응 커넥터 별도 판매)

PX459: M12 커넥터

PX429 대응 커넥터:

PT06F10-6S

무게: 최대 200 g (7 oz)



습측/습측 차동 압력 모델 - MV/V 출력의 단방향 압력 범위용

WET/WET DIFFERENTIAL PRESSURE MODELS UNI-DIRECTIONAL RANGES WITH MV/V OUTPUTS

단방향 MV/V 출력 모델

사양

- 출력: 10 mV/V 비례적도
- 공급 전압: 5 ~ 10 Vdc
- 정격 전류: 5 mA @ 10 Vdc
- 입력 임피던스: 1000 ~ 5000 Ω
- 출력 임피던스: 5000 Ω ±10% 평균값
- 제로 밸런스:
 - 범위 ≤ 2.5psi: ±1% 평균값 (최대 2%)
 - 범위 > 2.5psi: ±0.5% 평균값 (최대 1%)
- 스팬 세팅:
 - 범위 ≤ 2.5psi: ±1% 평균값 (최대 2%)
 - 범위 > 2.5psi: ±0.5% 평균값 (최대 1%)

빠른 배송!



케이블 스타일

PX409-030DWUV,
30 psid 범위,
10 mV/V 출력 그림은
실제 크기보다 작습니다.

케이블 말단 타입*

주문하려면 kr.omega.com/px409-wwdif 에 방문해 가격과 자세한 사항을 확인하세요.

10 mV/V 출력, ¼ NPT 수형 피팅		
범위	미터규격	모델 번호
0 ~ 10 inH ₂ O	25 mbar	PX409-10WDWUV
0 ~ 1 psi	70 mbar	PX409-001DWUV
0 ~ 2.5 psi	170 mbar	PX409-2.5DWUV
0 ~ 5 psi	350 mbar	PX409-005DWUV
0 ~ 15 psi	1 bar	PX409-015DWUV
0 ~ 30 psi	2 bar	PX409-030DWUV
0 ~ 50 psi	3.5 bar	PX409-050DWUV
0 ~ 100 psi	7 bar	PX409-100DWUV
0 ~ 150 psi	10 bar	PX409-150DWUV
0 ~ 250 psi	17.5 bar	PX409-250DWUV
0 ~ 500 psi	35 bar	PX409-500DWUV
0 ~ 750 psi	50 bar	PX409-750DWUV
0 ~ 1000 psi	70 bar	PX409-1.0KDWUV

* 도관형 피팅 끝단 모델 주문시 모델 번호를 "PX409" 대신 "PX409C" 명시. 추가 비용 없음

미니 DIN 말단 타입

10 mV/V 출력, ¼ NPT 수형 피팅		
범위	미터규격	모델 번호
0 ~ 10 inH ₂ O	25 mbar	PX419-10WDWUV
0 ~ 1 psi	70 mbar	PX419-001DWUV
0 ~ 2.5 psi	170 mbar	PX419-2.5DWUV
0 ~ 5 psi	350 mbar	PX419-005DWUV
0 ~ 15 psi	1 bar	PX419-015DWUV
0 ~ 30 psi	2 bar	PX419-030DWUV
0 ~ 50 psi	3.5 bar	PX419-050DWUV
0 ~ 100 psi	7 bar	PX419-100DWUV
0 ~ 150 psi	10 bar	PX419-150DWUV
0 ~ 250 psi	17.5 bar	PX419-250DWUV
0 ~ 500 psi	35 bar	PX419-500DWUV
0 ~ 750 psi	50 bar	PX419-750DWUV
0 ~ 1000 psi	70 bar	PX419-1.0KDWUV

M12 또는 트위스트-잠금 말단 타입

10 mV/V 출력, ¼ NPT 수형 피팅		
범위	미터규격	모델 번호
0 ~ 10 inH ₂ O	25 mbar	PX4[*]9-10WDWUV
0 ~ 1 psi	70 mbar	PX4[*]9-001DWUV
0 ~ 2.5 psi	170 mbar	PX4[*]9-2.5DWUV
0 ~ 5 psi	350 mbar	PX4[*]9-005DWUV
0 ~ 15 psi	1 bar	PX4[*]9-015DWUV
0 ~ 30 psi	2 bar	PX4[*]9-030DWUV
0 ~ 50 psi	3.5 bar	PX4[*]9-050DWUV
0 ~ 100 psi	7 bar	PX4[*]9-100DWUV
0 ~ 150 psi	10 bar	PX4[*]9-150DWUV
0 ~ 250 psi	17.5 bar	PX4[*]9-250DWUV
0 ~ 500 psi	35 bar	PX4[*]9-500DWUV
0 ~ 750 psi	50 bar	PX4[*]9-750DWUV
0 ~ 1000 psi	70 bar	PX4[*]9-1.0KDWUV

5-포인트 NIST 추적가능 캘리브레이션 성적서와 함께 제공됩니다.
 [*] PX459 M12 커넥터 주문시에는 "5" 입력, PX429 트위스트-잠금 커넥터 주문시에는 "2" 입력. (PX429와의 대응 커넥터는 별도 판매)
 주문 예: PX409C-100DWUV, 0 - 100 psi 단-방향 습측/습측 차동 압력 범위, 10 mV/V 출력, 0.08% 정밀도, 1/4 NPT 피팅, 2 m (6') 케이블.
 PX419-015DWUV, 0 - 15 psi 단-방향 습측/습측 차동 압력 범위, 10 mV/V 출력, 0.08% 정밀도, 1/4 NPT 피팅, 초소형 DIN 커넥터.
 PX429-10WDWUV, 0 - 10 inH₂O 단-방향 습측/습측 차동 압력 범위, 10 mV/V 출력, 0.08% 정밀도, 1/4 NPT 피팅, 트위스트-잠금 커넥터 및 PT06F10-6S, 대응 커넥터.

연결 방식 - 전압 출력

PX429 트위스트-잠금	PX419/PX459	PX409 케이블	
Pin A	+여자	Pin 1 +여자	빨강 +여자
Pin B	-여자	Pin 2 -여자	검정 -여자
Pin C	+신호	Pin 3 +신호	흰색 +신호
Pin D	-신호	Pin 4 -신호	초록 -신호
Pin E	연결 안됨		
Pin F	연결 안됨		

습측/건측 차동 압력 모델-0 ~ 5 Vdc 출력의 단방향압력 범위

WET/WET DIFFERENTIAL PRESSURE MODELS UNI-DIRECTIONAL RANGES WITH 0 ~ 5 VDC OUTPUTS

단-방향 전압 출력 모델 사양

출력 전압 / 공급 전압: 0 ~ 5 Vdc / 10 ~ 30 Vdc: 0 ~ 10 Vdc / 15 ~ 30 Vdc (모델 번호에서 "5V"를 "10V"로 변경)

정격 전류: 최대 10 mA

최대 전류 출력: 2 mA (= 2500 Ω 최소 부하 저항)

출력 임피던스: 100 Ω

제로 밸런스:

범위 > 2.5psi: ±0.5% 평균값 (최대 1%)

범위 ≤ 2.5psi: ±1% 평균값 (최대 2%)

스팬 세팅:

범위 > 2.5psi: ±0.5% 평균값 (최대 1%)

범위 ≤ 2.5psi: ±1% 평균값 (최대 2%)



PX419-100DWU5V,
100 psid 범위, 0 ~ 5 Vdc 출력
그림은 실제 크기보다 작습니다.

빠른 배송!

케이블 말단 타입*

주문하려면 kr.omega.com/px409-wwdif 에 방문해 가격과 자세한 사항을 확인하세요.

0 ~ 5 Vdc 출력, ¼ NPT 수형 피팅

범위	미터규격	모델 번호
0 ~ 10 inH ₂ O	25 mbar	PX409-10WDWU5V
0 ~ 1 psi	70 mbar	PX409-001DWU5V
0 ~ 2.5 psi	170 mbar	PX409-2.5DWU5V
0 ~ 5 psi	350 mbar	PX409-005DWU5V
0 ~ 15 psi	1 bar	PX409-015DWU5V
0 ~ 30 psi	2 bar	PX409-030DWU5V
0 ~ 50 psi	3.5 bar	PX409-050DWU5V
0 ~ 100 psi	7 bar	PX409-100DWU5V
0 ~ 150 psi	10 bar	PX409-150DWU5V
0 ~ 250 psi	17.5 bar	PX409-250DWU5V
0 ~ 500 psi	35 bar	PX409-500DWU5V
0 ~ 750 psi	50 bar	PX409-750DWU5V
0 ~ 1000 psi	70 bar	PX409-1.0KDWU5V

* 도관형 피팅 끝단 모델 주문시 모델 번호를 "PX409" 대신 "PX409C" 명시. 추가 비용 없음

미니 DIN 말단 타입

0 ~ 5 Vdc 출력, ¼ NPT 수형 피팅

범위	미터규격	모델 번호
0 ~ 10 inH ₂ O	25 mbar	PX419-10WDWU5V
0 ~ 1 psi	70 mbar	PX419-001DWU5V
0 ~ 2.5 psi	170 mbar	PX419-2.5DWU5V
0 ~ 5 psi	350 mbar	PX419-005DWU5V
0 ~ 15 psi	1 bar	PX419-015DWU5V
0 ~ 30 psi	2 bar	PX419-030DWU5V
0 ~ 50 psi	3.5 bar	PX419-050DWU5V
0 ~ 100 psi	7 bar	PX419-100DWU5V
0 ~ 150 psi	10 bar	PX419-150DWU5V
0 ~ 250 psi	17.5 bar	PX419-250DWU5V
0 ~ 500 psi	35 bar	PX419-500DWU5V
0 ~ 750 psi	50 bar	PX419-750DWU5V
0 ~ 1000 psi	70 bar	PX419-1.0KDWU5V

M12 또는 트위스트-잠금 말단 타입

0 ~ 5 Vdc 출력, ¼ NPT 수형 피팅

범위	미터규격	모델 번호
0 ~ 10 inH ₂ O	25 mbar	PX4[*]9-10WDWU5V
0 ~ 1 psi	70 mbar	PX4[*]9-001DWU5V
0 ~ 2.5 psi	170 mbar	PX4[*]9-2.5DWU5V
0 ~ 5 psi	350 mbar	PX4[*]9-005DWU5V
0 ~ 15 psi	1 bar	PX4[*]9-015DWU5V
0 ~ 30 psi	2 bar	PX4[*]9-030DWU5V
0 ~ 50 psi	3.5 bar	PX4[*]9-050DWU5V
0 ~ 100 psi	7 bar	PX4[*]9-100DWU5V
0 ~ 150 psi	10 bar	PX4[*]9-150DWU5V
0 ~ 250 psi	17.5 bar	PX4[*]9-250DWU5V
0 ~ 500 psi	35 bar	PX4[*]9-500DWU5V
0 ~ 750 psi	50 bar	PX4[*]9-750DWU5V
0 ~ 1000 psi	70 bar	PX4[*]9-1.0KDWU5V

5-포인트 NIST 추적가능 캘리브레이션 성적서와 함께 제공됩니다.

[*] PX459 M12 커넥터 주문시에는 "5" 입력, PX429 트위스트-잠금 커넥터 주문시에는 "2" 입력. (PX429와의 대응 커넥터는 별도 판매).

비고: 0 - 10 Vdc 출력 모델 주문시에는 모델 번호에 "5V" 대신 "10V" 명시. 추가 비용 없음

주문 예: PX409C-100DWU5V, 0 - 100 psi 단-방향 습측/습측 차동 압력 범위, 0 - 5 Vdc 출력, 0.08% 정밀도, 1/4 NPT 피팅, 2 m (6') 케이블.

PX419-015DWU5V, 0 - 15 psi 단-방향 습측/습측 차동 압력 범위, 0 - 5 Vdc 출력, 0.08% 정확도, 1/4 NPT 피팅, 초소형 DIN 커넥터.

PX429-10WDWU5V, 0 - 10 inH₂O 단-방향 습측/습측 차동 압력 범위, 0 - 5 Vdc 출력, 0.08% 정밀도, 1/4 NPT 피팅, 트위스트-잠금 커넥터 및 PT06F10-S6, 대응 커넥터.

연결 방식 - 전압 출력

PX429 트위스트-잠금		PX419/PX459		PX409 케이블	
Pin A	+여자	Pin 1	+여자	Red	+여자
Pin B	-공통	Pin 2	-공통	Black	-여자
Pin C	+신호	Pin 3	+신호	White	+신호
Pin D	No Conn	Pin 4	No Conn	Green	No Conn
Pin E	연결 안됨				
Pin F	연결 안됨				

습측/습측 차동 압력 모델 - 4 ~ 20 mA 출력의 단방향 압력 범위

WET/WET DIFFERENTIAL PRESSURE MODELS UNI-DIRECTIONAL RANGES WITH 4 ~ 20 mA OUTPUTS

단방향 MA 출력형 사양

출력: 4 ~ 20 mA

공급 전압: 9 ~ 30 Vdc; [9 ~ 20 Vdc, 105°C (229°F) 이상에서]

최대 루프 저항: (Vs-9) x 50 Ω

제로 밸런스:

범위 > 2.5psi: ±0.5% 평균값 (최대 1%)

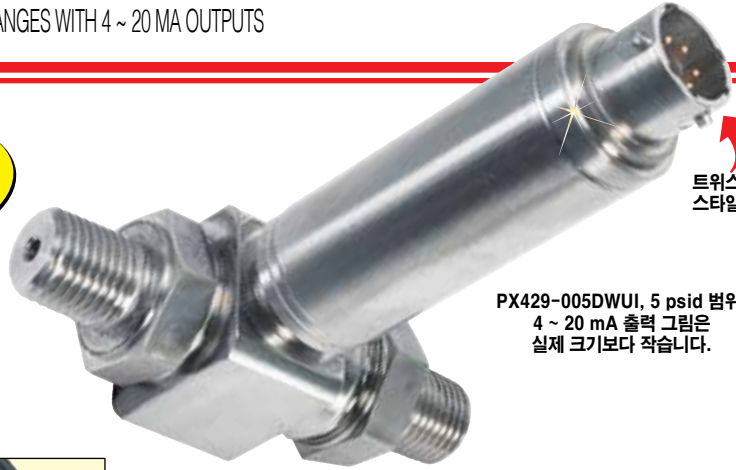
범위 ≤ 2.5psi: ±1% 평균값 (최대 2%)

스팬 세팅:

범위 > 2.5psi: ±0.5% 평균값 (최대 1%)

범위 ≤ 2.5psi: ±1% 평균값 (최대 2%)

빠른 배송!



트위스트-잠금 스타일

PX429-005DWUI, 5 psid 범위, 4 ~ 20 mA 출력 그림은 실제 크기보다 작습니다.

케이블 말단 타입*

주문하려면 kr.omega.com/px409-wwdif 에 방문해 가격과 자세한 사항을 확인하세요.

4 ~ 20 mA 출력, 1/4 NPT 수형 피팅

범위	미터규격	모델 번호
0 ~ 10 inH ₂ O	25 mbar	PX409-10WDWUI
0 ~ 1 psi	70 mbar	PX409-001DWUI
0 ~ 2.5 psi	170 mbar	PX409-2.5DWUI
0 ~ 5 psi	350 mbar	PX409-005DWUI
0 ~ 15 psi	1 bar	PX409-015DWUI
0 ~ 30 psi	2 bar	PX409-030DWUI
0 ~ 50 psi	3.5 bar	PX409-050DWUI
0 ~ 100 psi	7 bar	PX409-100DWUI
0 ~ 150 psi	10 bar	PX409-150DWUI
0 ~ 250 psi	17.5 bar	PX409-250DWUI
0 ~ 500 psi	35 bar	PX409-500DWUI
0 ~ 750 psi	50 bar	PX409-750DWUI
0 ~ 1000 psi	70 bar	PX409-1.0KDWUI

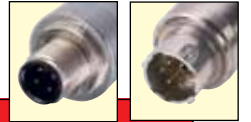
* 도관형 피팅 끝단 모델 주문시 모델 번호를 "PX409" 대신 "PX409C" 명시. 추가 비용 없음



M12 또는 트위스트-잠금 말단 타입

4 ~ 20 mA 출력, 1/4 NPT 수형 피팅

범위	미터규격	모델 번호
0 ~ 10 inH ₂ O	25 mbar	PX4[*]9-10WDWUI
0 ~ 1 psi	70 mbar	PX4[*]9-001DWUI
0 ~ 2.5 psi	170 mbar	PX4[*]9-2.5DWUI
0 ~ 5 psi	350 mbar	PX4[*]9-005DWUI
0 ~ 15 psi	1 bar	PX4[*]9-015DWUI
0 ~ 30 psi	2 bar	PX4[*]9-030DWUI
0 ~ 50 psi	3.5 bar	PX4[*]9-050DWUI
0 ~ 100 psi	7 bar	PX4[*]9-100DWUI
0 ~ 150 psi	10 bar	PX4[*]9-150DWUI
0 ~ 250 psi	17.5 bar	PX4[*]9-250DWUI
0 ~ 500 psi	35 bar	PX4[*]9-500DWUI
0 ~ 750 psi	50 bar	PX4[*]9-750DWUI
0 ~ 1000 psi	70 bar	PX4[*]9-1.0KDWUI



미니 DIN 말단 타입

4 ~ 20 mA 출력, 1/4 NPT 수형 피팅

범위	미터규격	모델 번호
0 ~ 10 inH ₂ O	25 mbar	PX419-10WDWUI
0 ~ 1 psi	70 mbar	PX419-001DWUI
0 ~ 2.5 psi	170 mbar	PX419-2.5DWUI
0 ~ 5 psi	350 mbar	PX419-005DWUI
0 ~ 15 psi	1 bar	PX419-015DWUI
0 ~ 30 psi	2 bar	PX419-030DWUI
0 ~ 50 psi	3.5 bar	PX419-050DWUI
0 ~ 100 psi	7 bar	PX419-100DWUI
0 ~ 150 psi	10 bar	PX419-150DWUI
0 ~ 250 psi	17.5 bar	PX419-250DWUI
0 ~ 500 psi	35 bar	PX419-500DWUI
0 ~ 750 psi	50 bar	PX419-750DWUI
0 ~ 1000 psi	70 bar	PX419-1.0KDWUI



5-포인트 NIST 추적가능 캘리브레이션 성적서와 함께 제공됩니다.

[*] PX459 M12 커넥터 주문시에는 "5" 입력, PX429 트위스트-잠금 커넥터 주문시에는 "2" 입력. (PX429와의 대응 커넥터는 별도 판매).

주문 예: PX409C-100DWUI, 0 ~ 100 psi 단방향 습측/습측 차동 압력 범위, 4 ~ 20 mA 출력, 0.08% 정밀도, 1/4 NPT 피팅, 2 m (6') 케이블.

PX419-015DWUI, 0 ~ 15 psi 단방향 습측/습측 차동 압력 범위, 4 ~ 20 mA 출력, 0.08% 정밀도, 1/4 NPT 피팅, 초소형 DIN 커넥터.

PX429-10WDWUI, 0 ~ 10 inH₂O 단방향 습측/습측 차동 압력 범위, 4 ~ 20 mA 출력, 0.08% 정밀도, 1/4 NPT 피팅, 트위스트-잠금 커넥터 및 PT06F10-6S, 대응 커넥터.

연결 방식 - 전압 출력

PX429 트위스트-잠금		PX419/PX459		PX409 케이블	
Pin A	+공급	Pin 1	+공급	빨강	+공급
Pin B	-공급	Pin 2	-공급	검정	-공급
Pin C	No Conn	Pin 3	No Conn	흰색	No Conn
Pin D	No Conn	Pin 4	No Conn	초록	No Conn
Pin E	연결 안됨				
Pin F	연결 안됨				