

습측/차압 습측 트랜스듀서 - 단방향/양방향

WET/WET DIFFERENTIAL PRESSURE TRANSDUCER UNI-DIRECTIONAL AND BI-DIRECTIONAL RANGES

0-1 ~ 0-100 psid 단방향
±0.5 ~ ±50 psid 양방향

PX2300 시리즈



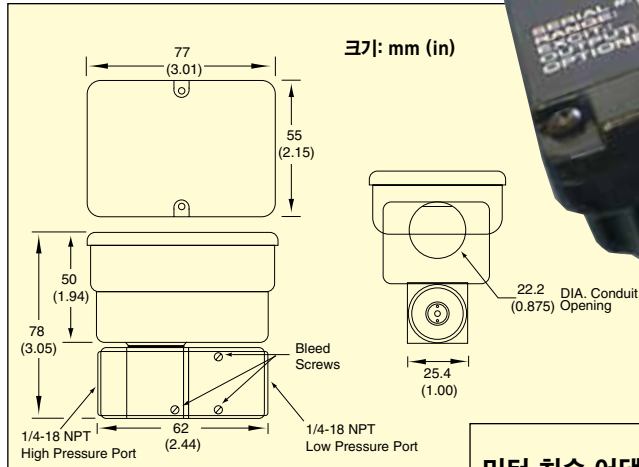
- ✓ 0.25% 정밀도
- ✓ NEMA 4 (IP65) 등급
- ✓ 습성/부식성 환경
- ✓ 압력강하 측정에 이상적 측정 시 필터로 여과

OMEGA의 PX2300 시리즈는 높은 출력값, 낮은 차압 측정 트랜스듀서로서 건조 공기에서 부식성 액체까지 대부분의 매개체에서 사용될 수 있습니다. 모든 유체 접촉 부분은 엘라스토머 실링이 부착된 스테인레스 스틸 재질로 되어 있습니다.

전자 장치들은 NEMA 4 (IP65) 등급의 케이스 안에 장착됩니다. 높은 작동 압력과 높은 초과압력 등급은 가혹환경에서 신뢰성을 높여 줍니다. 이러한 트랜스듀서 제품은 필터 또는 기타 공정용 장치 사이 압력 강하 측정에 이상적으로 사용됩니다.

사양

여자전압: 24 Vdc 공칭
최대: $30 + 0.004 \times (\text{루프 저항 } \Omega)$ Vdc
최소: $11 + 0.02 \times (\text{루프 저항 } \Omega)$ Vdc
루프 저항: 0 ~ 1000 Ω
출력: 4 ~ 20 mA
정밀도: $\pm 0.25\%$ RSS FS @ 일정 온도 (선형성, 반복도, 히스테리시스 포함)
선형성: $\pm 0.20\%$ FS
히스테리시스: 0.10% FS
반복도: $\pm 0.05\%$ FS
작동 온도 범위:
-18 ~ 80°C (0 ~ 176°F)
보상 온도 범위:
-1 ~ 65°C (30 ~ 149°F)
영점에 대한 열 효과: $< \pm 0.02\%$ FS/°F
구간에 대한 열 효과: $< \pm 0.02\%$ FS/°F
센서: 커패시턴스 타입



미터 치수 어댑터 및 스너버 공급 가능 당사 웹사이트를 방문해주세요

PX2300-1DI, 사진 속 크기는 실물보다 작습니다.

최대 라인 압력: 250 psig
최대 초과 압력:
고압 측: 1 to 5 psi = 20 x FS,
10 to 25 psi = 10 x FS, 50 psi = 5 x FS,
100 psi = 2.5 x FS

저압 측: 2.5 x FS (shift recoverable)
높은 차압 적용 시 재료 값에서 시프트가 일어 납니다. 그 값은 저압 포트에 작용하는 초과 압력에 대해 $\pm 10\%$ FS 만큼 커질 수 있습니다. (다른 변수들은 시프트 되지 않습니다.) 양의 값의 초과 압력이 작용하거나 또는 초과압력이 항상 한 방향으로만 작용할 때 시프트가 회복될 수 있습니다. 이런 방법으로 압력을 가해서 사용자는 센서를 미리 세팅해 놓을 수 있습니다. 이보다 적은 압력에 따른 오버로드는 이 이상 시프트를 일으키지 않습니다.

유체 접촉부: 17-4 및 300 SS, FKM, 실리콘 O-링과 함께 사용 가능한 공기 및 액체
구멍 크기: 0.27/0.08" pos./neg. 포트
케이스: NEMA 4 (IP65)
압력 포트: 1/4 NPT, 내부
전기 연결: 22.2 mm (0.875") 오픈 도관, 내장형 배리어 스트립
응답 시간: 50 ms (물의 경우)
무게: 410 g (14.4 oz)

주문하려면 kr.omega.com/px2300에 방문해 가격과 자세한 사항을 확인하세요.

| 범위 (psid) | 모델 번호 | 호환용 미터기 |
|---------------|---------------|--------------------------|
| 0 ~ 1 | PX2300-1DI | DP41-E, DP25B-E, DP-7700 |
| 0 ~ 2 | PX2300-2DI | DP41-E, DP25B-E, DP-7700 |
| 0 ~ 5 | PX2300-5DI | DP41-E, DP25B-E, DP-7700 |
| 0 ~ 10 | PX2300-10DI | DP41-E, DP25B-E, DP-7700 |
| 0 ~ 25 | PX2300-25DI | DP41-E, DP25B-E, DP-7700 |
| 0 ~ 50 | PX2300-50DI | DP41-E, DP25B-E, DP-7700 |
| 0 ~ 100 | PX2300-100DI | DP41-E, DP25B-E, DP-7700 |
| 양방향 범위 | | |
| ±0.5 | PX2300-0.5BDI | DP41-E, DP25B-E, DP-7700 |
| ±1 | PX2300-1BDI | DP41-E, DP25B-E, DP-7700 |
| ±2.5 | PX2300-2.5BDI | DP41-E, DP25B-E, DP-7700 |
| ±5 | PX2300-5BDI | DP41-E, DP25B-E, DP-7700 |
| ±10 | PX2300-10BDI | DP41-E, DP25B-E, DP-7700 |
| ±25 | PX2300-25BDI | DP41-E, DP25B-E, DP-7700 |
| ±50 | PX2300-50BDI | DP41-E, DP25B-E, DP-7700 |

사용 매뉴얼이 함께 제공됩니다.
주 문 예: PX2300-5BDI, 양방향 범위 -5~5psid 트랜스듀서, 전류 출력형.
PX2300-1DI, 0-1 psid 범위 트랜스듀서, 전류 출력형.