

소형의 견고한 압력 트랜스미터



15 ~ 5000 psi, 1 ~ 345 bar
4 ~ 20 mA 출력

PX119 시리즈



- ✓ 저비용
- ✓ 소형 크기
- ✓ 0.50% BFSL 정밀도
- ✓ 전체 스테인리스 스틸 구성

PX119 압력 트랜스미터 시리즈는 공간 제약으로 소형의 본체 크기가 요구되는 자재 관리, 산업 및 모바일 장비 분야에 이상적입니다. 본체는 내부 전자 장치에 대한 추가적인 보호 기능을 제공하기 위해 스테인리스 스틸의 단일 부품으로 구성되었습니다. 압전 저항형 세라믹 센서와 ASIC 신호 조절은 우수한 열 보상 출력을 제공합니다.

기술사양

정밀도: 0.50% BFSL 정밀도
압력 범위: 15 ~ 5000 psi (345 bar)
출력/공급 전압: 4 ~ 20 mA;
 8 ~ 30 Vdc
출력 연결: DIN 43650C (미니 DIN)
출력 배선: 핀 1: 공급 +,
 핀 2: 공급 -
장기 드리프트: <0.3% FS @ 25°C (77°F)
열변위 오차:
 7.5 psi ≥ 100 psi: 0.01% FS/°F (0.018% FS/°C)
 100 psi > 400 psi: 0.009% FS/°F (0.016% FS/°C)
 400 psi ≥ 1000 psi: 0.011% FS/°F (0.019% FS/°C)
 1000 psi > 3000 psi: 0.012% FS/°F (0.021% FS/°C)
 3000 psi ≥ 5000 psi: 0.018% FS/°F (0.028% FS/°C)

보상 온도:

0 ~ 85°C (32 ~ 185°F)

작동 온도:

-40 ~ 135°C (-40 ~ 257°F)

공정 연결: ¼ NPT 수형

구성: 304 SS

유체 접촉부: 304 SS 및

세라믹 Al₂O₃, NBR 표준

진동: <58 psi (4 bar)에 대해 10 g

(20 ~ 2000 Hz); 범위 >58 psi (4 bar)

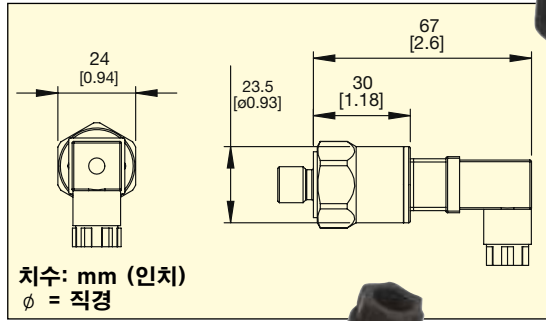
에 대해 20 g (20 ~ 500 Hz)

보호: 과전압, 합선, 역극성

응답 시간: 1 ms

방수 등급: IP65

무게: 70 g (0.15 lb)



그림의 PX119, 2개 모델 모두 실제 크기보다 작음.



모델확인

범위		% 보증 (FS)	% 파열 (FS)	소형 DIN 연결
psi	bar			
절대 압력				
0 ~ 15	0 ~ 1	193.4%	386.7%	PX119-015AI
0 ~ 30	0 ~ 2.1	193.4%	241.7%	PX119-030AI
0 ~ 100	0 ~ 6.9	290.1%	362.6%	PX119-100AI
0 ~ 150	0 ~ 10.3	193.4%	241.7%	PX119-150AI
0 ~ 300	0 ~ 21	193.4%	241.7%	PX119-300AI
0 ~ 600	0 ~ 42	241.7%	290.1%	PX119-600AI
0 ~ 1000	0 ~ 69	290.1%	362.6%	PX119-1KAI
0 ~ 1500	0 ~ 103	193.4%	241.7%	PX119-1.5KAI
0 ~ 3000	0 ~ 207	193.4%	241.7%	PX119-3KAI
0 ~ 5000	0 ~ 345	188.5%	188.5%	PX119-5KAI
게이지 압력				
0 ~ 15	0 ~ 1	193.4%	386.7%	PX119-015GI
0 ~ 30	0 ~ 2.1	193.4%	241.7%	PX119-030GI
0 ~ 100	0 ~ 6.9	290.1%	507.6%	PX119-100GI
0 ~ 150	0 ~ 10.3	193.4%	338.4%	PX119-150GI
0 ~ 300	0 ~ 21	193.4%	338.4%	PX119-300GI
0 ~ 600	0 ~ 42	241.7%	362.6%	PX119-600GI
0 ~ 1000	0 ~ 69	290.1%	362.6%	PX119-1KGI
0 ~ 1500	0 ~ 103	193.4%	241.7%	PX119-1.5KGI
0 ~ 3000	0 ~ 207	193.4%	217.5%	PX119-3KGI
0 ~ 5000	0 ~ 345	188.5%	188.5%	PX119-5KGI

주문 예: PX119-3KGI, 3000 psi 게이지 압력 트랜스미터, 4 ~ 20 mA 출력 및

소형 DIN 중단.

PX119-015AI, 15 psi절대 압력 트랜스미터, 4 ~ 20 mA 출력 및 소형 DIN 중단.

액세서리

모델 번호	설명
CA-319-4PC24-XXX-WP	PX119 ≤ 1000 psig에 사용되는 통풍 케이블, 정상적인 작동을 위해 대기에 개방된 깨끗하고 건조한 공간에서 중단 처리됨*
CA-319-4PC24-XXX	PX119 >1000 psig 및 모든 절대 범위에 사용되는 표준 케이블, 건조한 공간에서 중단 처리 또는 케이블/센서에 물의 유입을 방지하기 위해 밀폐됨*
DP8PT	PLATINUM™ 시리즈 1/8" DIN 4-자리 단일 디스플레이 패널 미터

*모든 PX119는 커넥터에 있는 구멍 및 연결 커넥터를 통해 통풍이 됩니다. OMEGA는 위에 나와있는 부품 번호 형식 "CA-319-4PC24-XXX-WP" 및 비-WP 버전 부품 번호 형식 ("XXX"는 원하는 케이블의 피트 기준 길이)을 이용하여 기성품 케이블 조립품의 구매 및 사용을 권장합니다. (예. "030"은 30ft를 의미함)