

정확도가 매우 높은 증폭 전압 출력 트랜스듀서

미국표준 규격 및 미터 규격 모델

출력 0 - 5 Vdc

0-2 - 0-30,000 psi-미국표준 모델

0-150 mbar - 0-400 bar-미터 모델

미국표준 규격
PX01C0-075G5T,
그림은 실제 크기보다
작습니다

PX01/PXM01 시리즈



미국표준

- ✓ 0.05% 선형성
- ✓ 쉬운 장치 점검을 위한 내부 분로 저항기
- ✓ 5-포인트 캘리브레이션 제공
- ✓ 전부 스테인리스 스틸로 구성됨
- ✓ 거친 환경에 대비한 밀폐 설계
- ✓ 게이지, 절대, 밀봉 게이지, psi, 측정 범위에 이용 가능
- ✓ 케이블이나 커넥터 모델
- ✓ 대부분의 산업 환경에 적합한 압력 포트 옵션

오메가 PX01/PXM01 시리즈 압력 트랜스듀서는 정확도가 매우 높은 산업용 증폭 전압 출력 장비입니다. 이 장비는 모두 스테인리스 스틸로 구성되어 있고 케이스가 밀폐되어 있어 거친 환경에 적합합니다. 이 트랜스듀서는 온도 보상 범위가 15 - 71°C (60 - 160°F)로 넓고 온도 보상이 뛰어나서 온도 변동이 심한 곳에 적합합니다.

사양

여자: 24 - 32 Vdc

출력: 0 - 5 Vdc ±0.03 Vdc

선형성: 0.05% FSO

이력 현상: 0.05% FSO

반복성: ±0.05% FSO

영 평형: 0 V ±0.01 Vdc

감지 소자: 4-액티브 암 브리지, 밀폐 챔버 안에서 박막 변형 게이지를 이용 (게이지 장비 제외)

분로 교정 값: 80% FS

작동 온도 범위: -46 - 121°C (-50 - 250°F)

보상 온도 범위: 16 - 71°C (60 - 160°F)

열 효과:

스팬: rdg/°F의 0.002%

영: FSO/°F의 0.001%



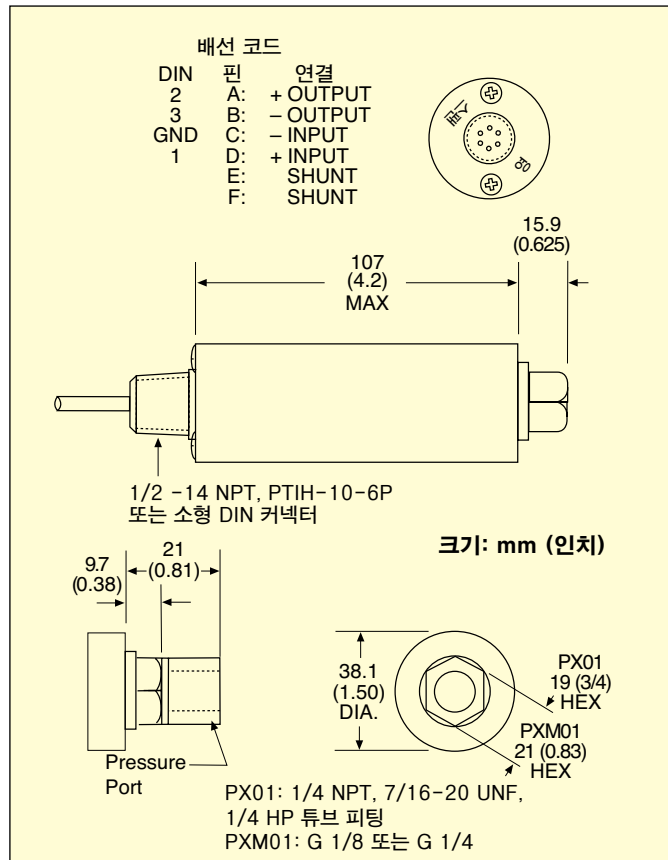
케이블 방식

트위스트 락 방식

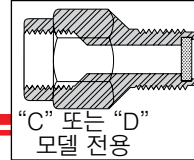
미터 규격

PXM01MC1-025BARG5, 그림은 실제 크기보다 작습니다. 주문에 대한 자세한 내용을 확인하려면 다음 페이지의 맞춤형 설정표를 참고하세요.

보증 압력: 정격 압력의 150%
터짐 압력: 정격 압력의 300%
습식 부품: 17-4 PH 스테인리스 스틸
압력 포트: 맞춤 설정 참고
전기 연결: 맞춤 설정 참고
대응 커넥터: PT06F10-6S (별매)
무게: 388 g (13.7 oz)



정확도가 매우 높음 전부 스테인리스 스틸인 트랜스듀서



1/4 NPT 압력
완충기:
PS-4G = 가스
PS-4E = Lt 오일
PS-4D = 고밀도 액체

미국표준 규격 맞춤 설정

| PX01 시리즈 | 압력 포트 [1] | 전기 연결 [2] | 범위 (psi) [3] | 장치 [4] | 출력 [5] | 옵션 [6] |
|-------------------|-------------|-------------|----------------|----------|---------------------|----------------------------------|
| 모델 <10,000 psi | | | 002 | S,G,A | 5T = 0 - 5 Vdc | OL = 과부하 정지 + 추가 비용 |
| C = 1/4-18 NPT-M | | | 005 | S,G,A | 5Z = 차단된 0 - 5V | OX = 산소 이용을 위한 클린공정 + 추가 비용 + 2주 |
| D = 1/4-18 NPT-F | | | 010 | S,G,A | 10T = 출력 0 - 10 Vdc | ()ft = 케이블 길이 (피트) |
| J = 7/16-20 UNF-M | | | 015 | S,G,A | | 옵션 + 10피트 |
| K = 7/16-20 UNF-F | | | 020 | S,G,A | | 이상일 경우 피트 |
| 모델 ≥10,000 psi | | | 025 | S,G,A | | 당 추가 비용 |
| S = 1/4 HP 튜브 피팅 | | | 050 | S,G,A | | |
| | | | 075 | S,G,A | | |
| | | | 100 | S,G,A | | |
| | | | 150 | S,G,A | | |
| | | | 200 | S,G,A | | |
| | | | 250 | S,G,A | | |
| | | | 300 | S,G,A | | |
| | | | 500 | S,G,A | | |
| | | | 750 | S,G,A | | |
| | | | 1K | S,G,A | | |
| | | | 1.5K | S,G,A | | |
| | | | 2K | S,G,A | | |
| | | | 3K | S,G,A | | |
| | | | 3.5K | S,G,A | | |
| | | | 5K | S,G,A | | |
| | | | 7.5K | S,G,A | | |
| | | | 10K† | S,G,A | | |
| | | | 20K† | S,G,A | | |
| | | | 30K† | S,G,A | | |

0 = 3 m (10') 케이블 (기본) + 3 m (10') 이상은 추가 비용/피트
1 = PTIH-10-6P 커넥터(또는 이와 동등한 제품) 대응 커넥터 (별매), PT06F10-6S를 주문하세요
6 = 소형 DIN 커넥터 분로 교정 없음

보상 온도 확장을 포함한 추가 옵션에 대해 알아보려면, kr.omega.com에 방문하세요.

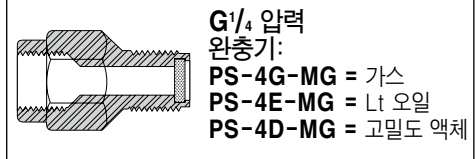
맞춤형 구성을 주문하려면:

1. 압력 포트를 선택합니다.
2. 커넥터를 선택합니다.
3. 압력 범위를 선택합니다.
4. 압력 단위를 선택합니다.
5. 출력을 선택합니다.
6. 옵션을 선택합니다.

† 1/4 HP 배관 피팅을 공급합니다.

VOLTAGE OUTPUT
PRESSURE TRANSDUCERS
B

주문 예: PX01C1-100G5T, 1/4-18 NPT 수형 피팅, PTIH-10-6P, 커넥터가 있고 출력이 0 - 5 Vdc인 100 psi 게이지압 트랜스듀서.
PT06F10-6S, 대응 커넥터 (별매). PX01K0-1KS5Z, 7/16-20 UNF 암형 피팅, 3 m (10') 케이블이 있고 출력이 차단된 0 - 5 Vdc인 1000 psi 밀봉 게이지압 트랜스듀서. PT06F10-6S, 대응 커넥터 (별매).



미터 규격 맞춤 구성

| PXM01 시리즈 | 압력 포트 [1] | 전기 연결 [2] | 범위 (BAR) [3] | 장치 [4] | 출력 [5] | 옵션 [6] |
|---------------|-------------|-------------|----------------|----------|--------------------|----------------------------|
| MA = G1/8B 수형 | | | 0.16 | S,G,A | 5T = 0 - 5 Vdc | OX = 산소 이용을 위한 클린공정 |
| MB = G1/8B 암형 | | | 0.4 | S,G,A | 5Z = 차단된 0 - 5 Vdc | OL = 과부하 정지 |
| MC = G1/8B 수형 | | | 1.0 | S,G,A | 10T = 0 - 10 Vdc | ()m = 케이블 길이 (미터) |
| MD = G1/8B 암형 | | | 1.6 | S,G,A | | 옵션 + 3 m 이상인 경우 미터 당 추가 비용 |
| | | | 2.5 | S,G,A | | |
| | | | 4.0 | S,G,A | | |
| | | | 6.0 | S,G,A | | |
| | | | 10 | S,G,A | | |
| | | | 16 | S,G,A | | |
| | | | 25 | S,G,A | | |
| | | | 40 | S,G,A | | |
| | | | 60 | S,G,A | | |
| | | | 100 | S,G,A | | |
| | | | 160 | S,G,A | | |
| | | | 250 | S,G,A | | |
| | | | 400 | S,G,A | | |

0 = 3 m (10') 케이블 (기본) + 3 m (10') 이상은 추가 비용/피트
1 = PTIH-10-6P 커넥터(또는 이와 동등한 제품) 대응 커넥터 (별매), PT06F10-6S를 주문하세요
6 = 소형 DIN 커넥터 분로 교정 없음

보상 온도 확장을 포함한 추가 옵션에 대해 알아보려면, kr.omega.com에 방문하세요.

맞춤형 구성을 주문하려면:

1. 압력 포트를 선택합니다.
2. 커넥터를 선택합니다.
3. 압력 범위를 선택합니다.
4. 압력 단위를 선택합니다.
5. 출력을 선택합니다.
6. 옵션을 선택합니다.

주문 예: PXM01MB0-010BARS5T, G1/8B 암형 연결, 3 m (10') 케이블이 있고, 출력이 0 - 5 Vdc인 10 bar 밀폐 게이지압 트랜스듀서.
PXM01MC1-010BARA10T, G1/8B 수형 연결, 트루스트 락 커넥터가 있고 출력이 0 - 10 Vdc인 10 bar 절대압 트랜스듀서.
PT06F10-6S, 대응 커넥터 (별매).

정확도가 매우 높은 증폭 출력 트랜스듀서 전부 스테인리스 스틸 구성

표준 규격 모델

주문하기

| 범위 psi | bar | 3/8"-20 UNF 모델 번호 | 1/2" NPT 모델 번호 | 호환성 계측기 |
|---|----------|----------------------|-------------------|-------------------|
| 커넥터 방식 - 절대압 (절대압의 모든 범위 이용 가능) | | | | |
| 0 ~ 10 | 0 ~ 0.69 | PX01K1-010A5T | PX01C1-010A5T | DP41-E, DP25B-E |
| 0 ~ 15 | 0 ~ 1.0 | PX01K1-015A5T | PX01C1-015A5T | DP41-E, DP25B-E |
| 0 ~ 20 | 0 ~ 1.4 | PX01K1-020A5T | PX01C1-020A5T | DP41-E, DP25B-E |
| 0 ~ 25 | 0 ~ 1.7 | PX01K1-025A5T | PX01C1-025A5T | DP41-E, DP25B-E |
| 0 ~ 50 | 0 ~ 3.4 | PX01K1-050A5T | PX01C1-050A5T | DP41-E, DP25B-E |
| 커넥터 방식 - 게이지압 (일봉 게이지압의 모든 범위 이용 가능) | | | | |
| 0 ~ 2 | 0 ~ 0.14 | PX01K1-002G5T | PX01C1-002G5T | DP41-E, DP25B-E |
| 0 ~ 5 | 0 ~ 0.34 | PX01K1-005G5T | PX01C1-005G5T | DP41-E, DP25B-E |
| 0 ~ 10 | 0 ~ 0.69 | PX01K1-010G5T | PX01C1-010G5T | DP41-E, DP25B-E |
| 0 ~ 15 | 0 ~ 1.0 | PX01K1-015G5T | PX01C1-015G5T | DP41-E, DP25B-E |
| 0 ~ 50 | 0 ~ 3.4 | PX01K1-050G5T | PX01C1-050G5T | DP41-E, DP25B-E |
| 0 ~ 75 | 0 ~ 5.2 | PX01K1-075G5T | PX01C1-075G5T | DP41-E, DP25B-E |
| 0 ~ 100 | 0 ~ 6.9 | PX01K1-100G5T | PX01C1-100G5T | DP41-E, DP25B-E |
| 0 ~ 200 | 0 ~ 13.8 | PX01K1-200G5T | PX01C1-200G5T | DP41-E, DP25B-E |
| 0 ~ 300 | 0 ~ 20.7 | PX01K1-300G5T | PX01C1-300G5T | DP41-E, DP25B-E |
| 0 ~ 500 | 0 ~ 34.5 | PX01K1-500G5T | PX01C1-500G5T | DP41-E, DP25B-E |
| 0 ~ 1000 | 0 ~ 68.9 | PX01K1-1KG5T | PX01C1-1KG5T | DP41-E, DP25B-E |
| 0 ~ 1500 | 0 ~ 103 | PX01K1-1.5KG5T | PX01C1-1.5KG5T | DP41-E, DP25B-E |
| 0 ~ 2000 | 0 ~ 138 | PX01K1-2KG5T | PX01C1-2KG5T | DP41-E, DP25B-E |
| 0 ~ 3500 | 0 ~ 241 | PX01K1-3.5KG5T | PX01C1-3.5KG5T | DP41-E, DP25B-E |
| 0 ~ 5000 | 0 ~ 345 | PX01K1-5KG5T | PX01C1-5KG5T | DP41-E, DP25B-E |
| 0 ~ 7500 | 0 ~ 517 | PX01K1-7.5KG5T | PX01C1-7.5KG5T | DP41-E, DP25B-E |
| 0 ~ 10,000** | 0 ~ 689 | PX01S1-10KG5T† | PX01S1-10KG5T† | DP41-E, DP25B-E** |
| 0 ~ 20,000** | 0 ~ 1379 | PX01S1-20KG5T† | PX01S1-20KG5T† | DP41-E, DP25B-E** |
| 0 ~ 30,000** | 0 ~ 2068 | PX01S1-30KG5T† | PX01S1-30KG5T† | DP41-E, DP25B-E** |

트위스트 락
방식.



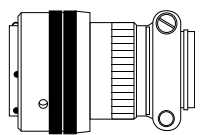
미국표준 규격
PX01C1-100G5T
그림은 실제
크기보다 작습니다.

소형 DIN
방식



미터 규격

PXM01MC6-010BARG5T 그림은 실제 크기보다 작습니다.



대용 커넥터
PT06F10-6S

액세서리

| 모델 번호 | 설명 |
|------------|---|
| PT06F10-6S | 트위스트 락 커넥터가 있는 PX01/PXM01 트랜스듀서용 대용 커넥터 |

5-포인트 NIST-추적 가능 캘리브레이션이 함께 제공됩니다.

호환성 계측기에 대해서는 kr.omega.com을 참고하세요.

4자리 계측기, 증가분 10으로 계산. † 1/4" HP 배관 피팅

절대압을 주문하려면 모델 번호의 "G"를 "A"로 교체하고 가격에 비용을 추가하세요.

밀폐 게이지압을 주문하려면, 모델 번호의 "G"를 "S"로 교체하세요 (비용은 추가되지 않습니다).

주문 예: PX01K1-1KG5T, 출력이 0 - 5 V이고, 트위스트 락 커넥터와 7/16"-20 UNF 암형 압력 연결이 있는 1000 psi 게이지압. PT06F10-6S, 대용 커넥터 (별매), PX01C0-010G5T, 출력이 0 - 5 V이고, 3 m (10') 케이블과 1/4" NPT 수형 압력 연결이 있는 10 psi 게이지 트랜스듀서.

미터 규격 모델

| RANGE | G 1/4" 암형 모델 번호 | 호환성 계측기 |
|---------------|-----------------|---------------------|
| 커넥터 방식 | | |
| 0 ~ 0.16 bar | 0 ~ 2.32 psi | PXM01MD0-160mBARG5T |
| 0 ~ 0.4 bar | 0 ~ 5.8 psi | PXM01MD0-400mBARG5T |
| 0 ~ 1 bar | 0 ~ 15 psi | PXM01MD0-001BARG5T |
| 0 ~ 1.60 bar | 0 ~ 23 psi | PXM01MD0-1.60BARG5T |
| 0 ~ 2.50 bar | 0 ~ 36 psi | PXM01MD0-2.50BARG5T |
| 0 ~ 4 bar | 0 ~ 58 psi | PXM01MD0-004BARG5T |
| 0 ~ 6 bar | 0 ~ 87 psi | PXM01MD0-006BARG5T |
| 0 ~ 10 bar | 0 ~ 145 psi | PXM01MD0-010BARG5T |
| 0 ~ 16 bar | 0 ~ 232 psi | PXM01MD0-016BARG5T |
| 0 ~ 25 bar | 0 ~ 363 psi | PXM01MD0-025BARG5T |
| 0 ~ 40 bar | 0 ~ 580 psi | PXM01MD0-040BARG5T |
| 0 ~ 60 bar | 0 ~ 870 psi | PXM01MD0-060BARG5T |
| 0 ~ 100 bar | 0 ~ 1450 psi | PXM01MD0-100BARG5T |
| 0 ~ 160 bar | 0 ~ 2321 psi | PXM01MD0-160BARG5T |
| 0 ~ 250 bar | 0 ~ 3626 psi | PXM01MD0-250BARG5T |
| 0 ~ 400 bar | 0 ~ 5802 psi | PXM01MD0-400BARG5T |

C5-포인트 NIST-추적 가능 캘리브레이션이 함께 제공됩니다. 호환성 계측기에 대해서는 kr.omega.com을 참고하세요. 절대압을 주문하려면 모델 번호의 "G"를 "A"로 교체하고 가격에 비용을 추가하세요.

밀폐 게이지압을 주문하려면, 모델 번호의 "G"를 "S"로 교체하세요 (비용은 추가되지 않습니다).

수형 나사를 주문하려면, 다음 페이지의 맞춤 구성을 참고하세요.

주문 예: PXM01MD6-004BARG5T, 출력이 0 - 5 V이고 소형 DIN 커넥터와 G 1/4" 암형 압력 연결이 있는 4 bar 게이지압 트랜스듀서. 대용 커넥터가 포함되어 있습니다.

PXM01MD0-1.60BARA5T, 출력이 0 - 5 V이고 1/2" NPT 도관 피팅 및 3 m (10') 케이블, G 1/4" 암형 압력 연결이 있는 1.6 bar 절대압 트랜스듀서.