

OMEGA® 테스트 게이지—타입 T

높은 정확도 및 MONEL® 습식 부품 4 1/2, 6, 8 1/2" 눈금판

모든 범위의
Monel 습식
부품

PGT 시리즈



옵션

- ✓ 높은 정확도: 0.25%
- ✓ 자루 및 패널 장착
- ✓ 미러 눈금
- ✓ Monel® 습식 부품
- ✓ 4 1/2, 6, 8 1/2" 눈금판

PGT-85L-100,
그림은 실제 크기보다
작습니다. 크기는 다음
페이지를 참고하세요.



OMEGA® 테스트 게이지 제품은
기구 상점, 모든 종류의 공장,
실험실에 이용하도록 설계된
고도로 정확한 게이지로 구성되어
있습니다.

대부분의 모델은 정확도가 최대
범위의 0.25%로 일정합니다. 성능,
신뢰성, 정밀 측정은 일관성과 함께
다양한 테스트 게이지 사용 시 큰
서비스의 필요성을 만족시킵니다.

OMEGA® 테스트 게이지는 제품 점검
용도 및 일반 서비스 게이지의 정확도를
확인하는 용도로 시험대 측정에서 주
검정 게이지로 이용할 수 있습니다.

게이지 눈금판은 바늘을 반사하기 위한
스테인리스 스틸 미러 링으로, 시차
오차를 방지합니다. 이 미러 표면은 모든
위치에서 바늘을 반사하고 게이지를 매우
정확하게 읽을 수 있게 합니다. 경량이고
마찰 조절이 가능한 균형 잡힌 바늘은
끝이 날카로워 판독 값을 세분할 수 있게
합니다. 강조되어 있는 눈금판의 눈금은
게이지를 빠르고 정확하게 점검하기 위해
폭이 허용 오차 0.25%와 동일합니다.

PGT-60B-100, 뒷면 설치,
그림은 실제 크기보다 작습니다.
크기는 다음 페이지를 참고하세요.

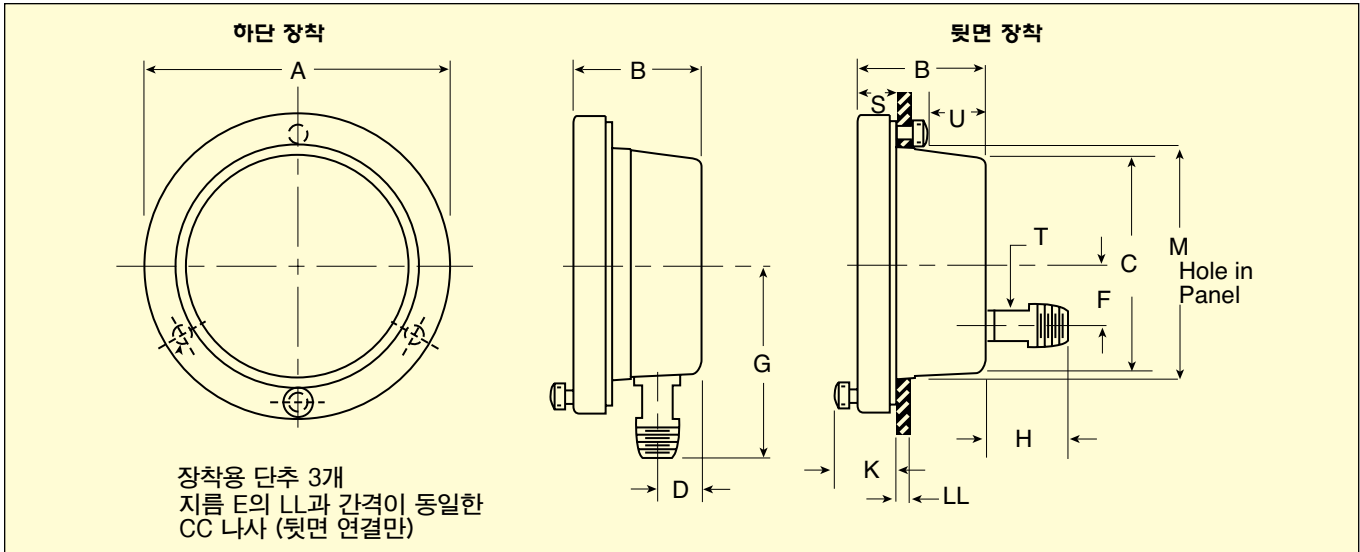


주의: 오용을 피하기 위해, 모든 게이지
요소는 노출될 매체와 주변 작동 조건을
고려해서 선택해야 합니다. 사용을
잘못하면 게이지에 유해할 수 있고,
고장이 일어나고 상해를 입을 수 있으며,
물질적인 손상이 있을 수 있습니다.



PGT-45L-100, 자루나
플러시 장착, 그림은 실제
크기보다 작습니다. 크기는
다음 페이지를 참고하세요.

테스트 게이지—MONEL® 습식 부품으로 정확도가 높습니다



크기: mm (인치)

눈금판 크기	A	B	C	D	E	F	G	H	K	M	S&T	U	CC	LL
4 1/2"	155 (6 3/32)	73 (2 7/8)	121 (4 3/4)	30 (1 1/16)	137 (5 3/8)	41 (1 5/8)	100 (3 15/16)	35 (1 3/8)	34 (1 11/32)	124 (4 7/8)	16 (5/8)	19 (3/4)	#10-24	3 ~ 13 (1/8 ~ 1/2)
6"	192 (7 5/16)	73 (2 7/8)	121 (4 3/4)	30 (1 1/16)	178 (7)	41 (1 5/8)	114 (4 9/10)	35 (1 3/8)	34 (1 11/32)	165 (6 1/2)	16 (5/8)	19 (3/4)	1/4-20	3 ~ 13 (1/8 ~ 1/2)
8 1/2"	257 (10 1/16)	73 (2 7/8)	121 (4 3/4)	30 (1 1/16)	244 (9 5/8)	41 (1 5/8)	152 (6)	35 (1 3/8)	34 (1 11/32)	229 (9)	16 (5/8)	19 (3/4)	1/4-20	3 ~ 13 (1/8 ~ 1/2)

사 양

케이스: 단단한 알루미늄 및 에폭시 코팅
검은색 마감

원도우: 유리

가동부: 스테인리스 스틸

부르동 튜브: Monel

연결: Monel

피팅: 1/2 NPT

눈금판: 외부에서 조정 가능, 알루미늄, 희색
배경, 검은색 눈금 및 연마한 미러 밴드

장착:

자루: 하부 연결

패널이나 자루: 뒷면 연결

정확도: 최대 눈금의 0.25%

고리:

하부 연결 모델:

나사산이 있는 알루미늄

뒷면 연결 모델: 장착 플랜지, 마디 나사로
고정할 힌지 덮개 고리

안전 기능: 튼튼한 앞면 및 압력 방출 뒷면

매체 온도: 66°C (150°F) [모델은 최대
177°C (350°F)의 지속적인 온도를 견딜 수
있지만, 케이스와 눈금판 앞면이 변색될 수
있습니다]

온도 보상: 0.005% FS/°F



PGT-45L-100, 자루나
플러시 장착, 그림은 실제
크기보다 작습니다. 크기는
위를 참고하세요.

주문 예:

1. 압력 게이지:
테스트 타입
2. 눈금판 크기: 4 1/2"
3. 연결: 하부 (L) 또는 뒷면 (B)
4. 범위 코드: G-62페이지 참고

PGT-45 □ - 범위 코드

타입 T 테스트 게이지 주문 방법

눈금판 지름	모델 번호	연결
4 1/2"	PGT-45L-[*]	하부
	PGT-45B-[*]	뒷면
6"	PGT-60L-[*]	하부
	PGT-60B-[*]	뒷면
8 1/2"	PGT-85L-[*]	하부
	PGT-85B-[*]	뒷면

[*] 아래의 표에 있는 범위 코드를 입력하세요. 산소 서비스를 위한 청소를 주문하려면 추가 비용으로 모델 번호에 접미사 "-X6B"를 추가하세요. **주의:** 정밀한 테스트 게이지에는 오일을 채울 수 없습니다.
주문 예: PGT-45B-300, 4 1/2" 다이얼이 있는 테스트 게이지, 뒷면 연결, 범위 0 - 300 psi

Standard psi Ranges Type T

범위 코드	범위	수치 및 탭 간격	눈금판 4 1/2"	눈금판 6"	눈금판 8 1/2"
			소 눈금	소 눈금	소 눈금
15	0/15	1	0.05	0.05	0.02
30	0/30	2.5	0.1	0.1	0.05
60	0/60	5	0.2	0.1	0.1
100	0/100	5	0.5	0.2	0.2
150	0/150	10	0.5	0.5	0.2
200	0/200	10	0.5	0.5	0.5
300	0/300	25	1	1	0.5
400	0/400	25	1	1	1
600	0/600	50	2	2	1
800	0/800	50	2	2	2
1000	0/1000	50	5	2	2
1500	0/1500	100	5	5	2
2000	0/2000	100	10	5	5
3000	0/3000	250	10	10	5
5000	0/5000	500	20	10	10
10,000	0/10,000	500	50	20	20

진공

30V	30/0" Hg	2.5	0.1	0.1	0.05
-----	----------	-----	-----	-----	------

혼합

범위 코드	범위		수치		눈금판 4 1/2"		눈금판 6"		눈금판 8 1/2"	
	INCHES MERCURY	psi	inHg	psi	소 눈금 inHg	소 눈금 psi	소 눈금 inHg	소 눈금 psi	소 눈금 inHg	소 눈금 psi
30V/15	30 inHg	Vac/0/15 psi	5	3	0.2	0.1	0.2	0.1	0.1	0.05
30V/30	30 inHg	Vac/0/30 psi	5	5	0.5	0.2	0.2	0.1	0.2	0.1
30V/60	30 inHg	Vac/0/60 psi	5	5	0.5	0.2	0.5	0.2	0.5	0.2
30V/100	30 inHg	Vac/0/100 psi	10	5	1	0.5	0.5	0.5	0.5	0.2
30V/150	30 inHg	Vac/0/150 psi	10	10	1	0.5	1	0.5	0.5	0.5
30V/200	30 inHg	Vac/0/200 psi	30	20	2	1	1	0.5	1	0.5
30V/300	30 inHg	Vac/0/300 psi	30	20	2	1	2	1	1	0.5
30V/400	30 inHg	Vac/0/400 psi	30	20	5	2	2	1	2	1

맞춤형 범위 및 측정 범위는 다음 페이지를 참고하세요.

액세서리

모델 번호	설명
EI-CAL-3-PRESSURE	NIST-추적 가능 캘리브레이션
PGT-CC	모든 크기의 테스트 게이지에 사용하는 범용 운반 케이스



PGT-45L-100, 자루 또는 플러시 장착, 그림은 실제 크기보다 작습니다. 크기는 G-61 페이지를 참고하세요.



PGT-45B-100, 뒷면 장착, 그림은 실제 크기보다 작습니다. 크기는 G-61 페이지를 참고하세요.

타입 S와 타입 T 게이지의 특수 측정 범위는 온라인에서 구입할 수 있습니다

타입 S 범위		눈금판 눈금		범위	눈금판 눈금		이중 범위를 지정할 때 외부 눈금 (PSI)
kg/cm ²	bar	수치 간격	소 눈금	kPa	수치 간격	소 눈금	
압력							
0/1	0/1	0.1	0.01	0/100	10	1	0/14
0/1.6	0/1.6	0.2	0.02	0/160	20	2	0/22
0/2.5	0/2.5	0.5	0.05	0/250	50	5	0/35
0/4	0/4	0.5	0.05	0/400	50	5	0/55
0/6	0/6	0.5	0.1	0/600	50	10	0/85
0/10	0/10	1	0.1	0/1000	100	10	0/140
0/16	0/16	2	0.2	0/1600	200	20	0/220
0/25	0/25	5	0.5	0/2500	500	50	0/350
0/40	0/40	5	0.5	0/4000	500	50	0/550
0/60	0/60	5	1	0/6000	500	100	0/850
0/100	0/100	10	1	0/10,000	1000	100	0/1400
0/160	0/160	20	2	0/16,000	2000	200	0/2200
0/250	0/250	50	5	0/25,000	5000	200	0/3500
0/400	0/400	50	5	0/40,000	5000	500	0/5500
0/600	0/600	50	10	0/60,000	5000	500	0/8500
0/1000	0/1000	100	10	0/100,000	10,000	1000	0/14,000
진공							
-1/0	-1/0	0.1	0.01	-100/0 kPa	10	1	30/0 inHg
합성							
-1/0/1.5	-1/0/1.5	0.5	0.05	-100/0/150 kPa	50	5	30 inHg/0/20
-1/0/3	-1/0/3	0.5	0.05	-100/0/300 kPa	50	5	30 inHg/0/40
-1/0/5	-1/0/5	0.5	0.1	-100/0/500 kPa	50	10	30 inHg/0/70
-1/0/9	-1/0/9	1	0.1	-100/0/900 kPa	100	10	30 inHg/0/125
				-100/0/1500 kPa	200	0	30 inHg/0/215

타입 T 범위		
kg/cm ²	bar	kPa
압력		
0/1	0/1	0/100
0/1.6	0/1.6	0/160
0/2.5	0/2.5	0/250
0/4	0/4	0/400
0/6	0/6	0/600
0/10	0/10	0/1000
0/16	0/16	0/1600
0/25	0/25	0/2500
0/40	0/40	0/4000
0/60	0/60	0/6000
0/100	0/100	0/10,000
0/160	0/160	0/16,000
0/250	0/250	0/25,000
0/400	0/400	0/40,000
0/600	0/600	0/60,000
진공		
-1/0	-1/0	-100/0
합성		
-1/0/1.5	-1/0/1.5	-100/0/150
-1/0/3	-1/0/3	-100/0/300
-1/0/5	-1/0/5	-100/0/500
-1/0/9	-1/0/9	-100/0/900



PGT-45L-100, 그림은 실제 크기보다 작습니다.

PGS-35L-30, 그림은 실제 크기보다 작습니다.

PGS-25L-150, 그림은 실제 크기보다 작습니다.

특수 범위 주문하기:

타입 S와 타입 T 맞춤형 눈금판은 다양한 소비자의 요구를 이행하는데 이용할 수 있습니다. 설치 요금이 추가되고 맞춤형 눈금판 당 최소 주문이 5개입니다.