

스테인레스 스틸 산업용 압력 게이지-액체 충전형

Stainless Steel Industrial Pressure Gauges Liquid-Fillable

PGM 시리즈

- ✓ 이중 눈금 표시 (psi / bar)
- ✓ 직경 63 mm (2½") 및 100 mm (4")
- ✓ 후방 또는 하단 부착 피팅
- ✓ 전체 스테인레스 스틸 구조
- ✓ 현장에서 액체 충전 가능
- ✓ NEMA 4 (IP65) 등급을 만족하는 보호기능
- ✓ 고압력 용도
- ✓ 높은 성능



PGM-100L-100PSI/7BAR,
하단 부착 피팅형, 실물 크기



PGM-63B-1000PSI/70BAR,
후방 부착 피팅형, 실물 크기

액체 충전형 산업용 압력 게이지

LIQUID-FILLABLE INDUSTRIAL PRESSURE GAUGES

OMEGA의 PGM 시리즈 게이지는 부식이 발생하는 공정 환경에 적합한 제품이며 화학, 정유, 발전, 선박, 식품 및 제약산업 등의 분야에 적용이 가능합니다. PGM 시리즈는 63 mm (2.5") 또는 100 mm (4") 직경의 케이스로 제공되며, 제품 전체는 스테인레스 스틸 구조로 되어 있습니다. 또한 NEMA 4 (IP65) 등급에 따라 해당 환경으로부터 보호됩니다.

PGM 시리즈는 또한 현장에서 액체 충진이 가능합니다. 액체 충전형 압력 게이지는 특정 용도에서 사용자에게 다양한 이점을 제공합니다. 본 제품군은 펌프, 컴프레서, 전동공구 등과 같이 심각한 진동이나 맥동이 발생하는 장비에 이상적으로 사용할 수 있습니다. 충전액은 이러한 극심한 환경에 의한 영향을 최소화하고, 게이지 내부를 보호하며, 게이지 내부에 연속적으로 윤활 기능을 제공하여 가용 수명을 연장해 줍니다. 액체 충전은 또한 부식이 발생할 수 있는 환경으로부터 더욱 향상된 보호 기능을 제공합니다. 게이지 충전 액체로는 글리세린, 미네랄 유, 실리콘 유 등 다양한 종류의 충전액 사용이 가능합니다.

PGM-100L-100PSI/7BAR, 그림은 실물 크기보다 작습니다.



PGM-100L-100PSI/7BAR, 그림은 실물 크기보다 작습니다

사양

정밀도: 63 mm ± 측정범위의 1.6%, 100 mm ± 측정범위의 1% (DIN 16005 기준)

작동 압력: 최대 눈금의 75%

초과범위 보호압력:

최대 눈금의 130%

주위 온도 범위: -40 ~ 60°C (-40 ~ 140°F)

공정 온도 범위: -20 ~ 80°C (-4 ~ 176°F)

보호 등급: NEMA 4 (IP65)

게이지 소자 재질: 316 SS

게이지 창 재질:

63 mm (2.5"): 폴리카보네이트

100 mm (4"): 이중접합 안전 유리

다이얼 재질: 검은색 글자가 새겨진 백색 알루미늄

지시바늘 재질: 검은색 페인트된 알루미늄 합금

케이스 및 테두리 링 재질: 304 SS

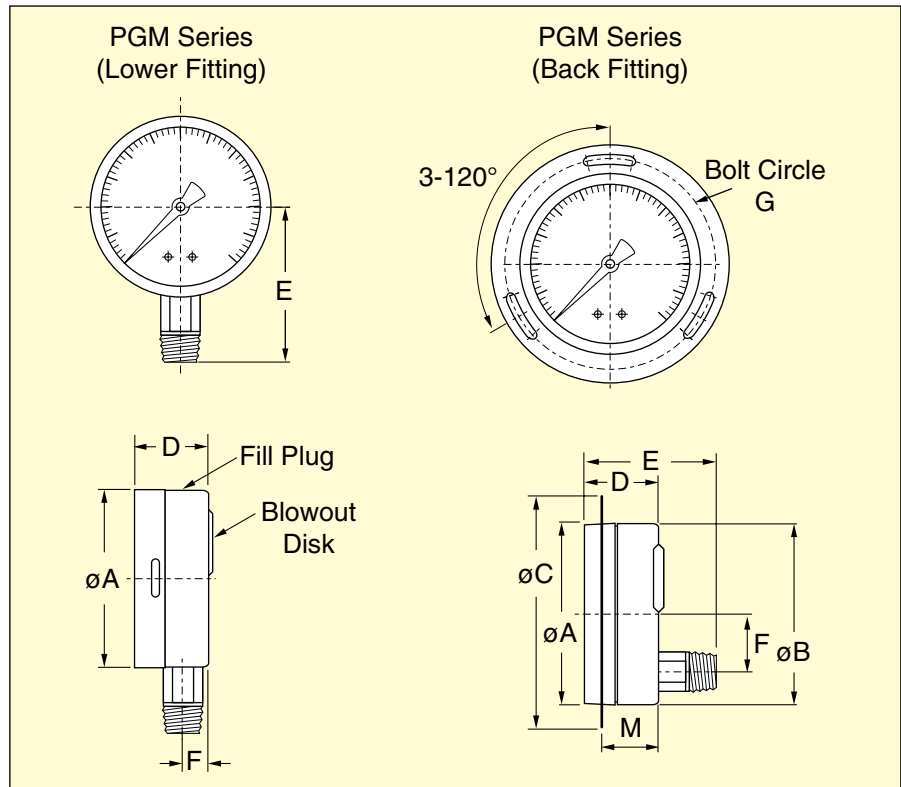
구동부 재질: 304 SS

압력 전달부: 316 SS, 63 mm (2.5")에는 ¼ MNPT 적용, 100 mm (4")에는 ½ MNPT 적용

터짐 방지:

63 mm (2.5"): 상단에 고무 디스크 장착

100 mm (4"): 후방에 고무 디스크 장착



PGM 시리즈 게이지 주문 방법

HOW TO ORDER PGM SERIES GAUGES

표준 범위		
범위 코드	안쪽 눈금 (psi)	바깥쪽 눈금 (bar)
30V/-1BAR	30 inHg vac ~ 0	-1 ~ 0
30V15/-1/1BAR	30 inHg vac ~ 15	-1 ~ 1
30V30/-1/2BAR	30 inHg vac ~ 30	-1 ~ 2
30V60/-1/4BAR	30 inHg vac ~ 60	-1 ~ 4
30V100/-1/7BAR	30 inHg vac ~ 100	-1 ~ 7
30V150/-1/10BAR	30 inHg vac ~ 150	-1 ~ 10
15PSI/1BAR	0 ~ 15	0 ~ 1
30PSI/2BAR	0 ~ 30	0 ~ 2
60PSI/4BAR	0 ~ 60	0 ~ 4
100PSI/7BAR	0 ~ 100	0 ~ 7
160PSI/11BAR	0 ~ 160	0 ~ 11
200PSI/14BAR	0 ~ 200	0 ~ 14
300PSI/20BAR	0 ~ 300	0 ~ 20
400PSI/28BAR	0 ~ 400	0 ~ 28
600PSI/40BAR	0 ~ 600	0 ~ 40
800PSI/55BAR	0 ~ 800	0 ~ 55
1000PSI/70BAR	0 ~ 1000	0 ~ 70
1500PSI/100BAR	0 ~ 1500	0 ~ 100
2000PSI/140BAR	0 ~ 2000	0 ~ 140
2300PSI/160BAR	0 ~ 2300	0 ~ 160
3000PSI/200BAR	0 ~ 3000	0 ~ 200
3500PSI/250BAR	0 ~ 3500	0 ~ 250
5000PSI/350BAR	0 ~ 5000	0 ~ 350
6000PSI/400BAR	0 ~ 6000	0 ~ 400
10000PSI/700BAR	0 ~ 10000	0 ~ 700
11600PSI/800BAR	0 ~ 11600	0 ~ 800



PGM-100L-100PSI/7BAR, 하단 부착 피팅형, 그림은 실제 크기보다 작습니다.



PGM-63B-1000PSI/70BAR, 플랜지 부착 및 후방 부착 피팅형, 그림은 실제 크기보다 작습니다.

크기: mm (inch)

다이얼 크기	피팅	A	B	C	D	E	F	G	M
63 mm (2½")	하단 부착형	63.7 (2.51)	—	—	33.0 (1.30)	55.7 (2.19)	11.0 (0.44)	—	—
63 mm (2½")	플랜지 부착형	63.7 (2.51)	66.2 (2.61)	86.0 (3.39)	33.0 (1.30)	57.0 (2.24)	13.0 (0.51)	75.0 (2.95)	28.0 (1.10)
100 mm (4")	하단 부착형	101.3 (3.99)	—	—	50.0 (1.97)	83.0 (3.27)	29.0 (0.63)	—	—
100 mm (4")	플랜지 부착형	101.3 (3.99)	103.1 (4.06)	131.0 (5.16)	50.0 (1.97)	83.0 (3.27)	29.0 (1.14)	116.0 (4.57)	45.0 (1.77)

주문하려면 kr.omega.com/pgm_series에 방문해 가격과 자세한 사항을 확인하세요.

모델 번호	다이얼 크기 mm (inch)	연결부
PGM-63L-[*]	63 (2½)	¼ NPT lower
PGM-63B-[*]	63 (2½)	¼ NPT back
PGM-100L-[*]	100 (4)	½ NPT lower
PGM-100B-[*]	100 (4)	½ NPT back

[*] 상기 표준 범위표에 나와 있는 범위 코드 기입

주문 예: PGM-63B-15PSI/1BAR, 63 mm (2.5") 게이지, 후방 피팅형, 눈금 0 ~ 15 psi/0 ~ 1 bar

PGM-100L-15PSI/1BAR, 100 mm (4") 게이지, 하단 피팅형, 눈금 0 ~ 15 psi/0 ~ 1 bar