

산업용 공정계

타입 H 및 J, 4 1/2 및 6" 눈금판

PGH Series PGJ Series



이제 밀봉
가능합니다!



PGH-45L-100, 그림은 실제 크기보다 작습니다. 다음 페이지의 크기를 참고하세요.



PGJ-45B-100, 그림은 실제 크기보다 작습니다.

- ✓ 0.5% FS 정확도
- ✓ PGH 게이지 범위 15 - 20,000 psi
- ✓ 이중 강도 내분쇄성 유리
- ✓ 튼튼한 316 SS 습식 부품
- ✓ 쉽게 조정 가능한, 자가 잠금 마이크로미터 눈금판
- ✓ 정확도를 오래 지속하기 위해 PTFE 코팅한 SS 가동부
- ✓ 단단한 앞면 및 패인 뒷면
- ✓ 완전한 온도 보상

사양

눈금판 호: 270°

케이스: 하단 연결, 검은색 페놀, 뒷면 연결, 알루미늄

윈도우: 이중 강도 유리

부르동 튜브: 316 SS

연결: 1/2 MNPT 316 SS

장착: 자루, 플러시, 표면

작동 온도:

최대 121°C (250°F)

주문하기

눈금판 지름 (인치)	모델 번호	연결
4 1/2	PGH-45L-[*]	하단
4 1/2	PGH-45B-[*]	뒷면
플러시 알루미늄 케이스		
4 1/2	PGJ-45B-[*]	뒷면
6	PGJ-60B-[*]	뒷면

* 오른쪽 표에 있는 범위 코드를 입력하세요.

주문 예: PGJ-45B-100, 뒷면 연결 가능한 4 1/2" 100 psi 방식 PGJ 게이지

실리콘 충전 옵션의 경우, 추가 비용으로 모델 번호에 접미사 "-F"를 추가하세요 (PGH 모델만 가능). 산소 서비스 청소 옵션의 경우, 추가 비용으로 모델 번호에 접미사 "-X6B"를 추가하세요. 맞춤형 눈금판 (눈금판 당 최소 주문 5피스)을 주문하려면 설치 비용이 필요합니다.

기본 PSI 범위			
범위 코드	범위	수치 간격	소 눈금
15	0/15	1	0.1
30	0/30	5	0.2
60	0/60	5	0.5
100	0/100	10	1
160	0/160	20	1
200	0/200	20	2
300	0/300	50	2
400	0/400	50	5
600	0/600	50	5
800	0/800	100	10
1000	0/1000	100	10
1500	0/1500	200	10
2000	0/2000	200	20
3000	0/3000	500	20
5000	0/5000	500	50
10,000	0/10000	1000	100
20,000	0/20000	2000	200

산업용 공정계

복합 특수 범위		수치 간격		소 눈금	
범위 코드	범위	인치 수은	psi	인치 수은	psi
30V15	30 inHg/0/15 psi	5	3	0.5	0.2
30V30	30 inHg/0/30 psi	10	5	1	0.5
30V60	30 inHg/0/60 psi	10	10	1	1
30V100	30 inHg/0/100 psi	10	10	2	1
30V150	30 inHg/0/150 psi	10	20	5	2
30V300	30 inHg/0/300 psi	30	25	5	2

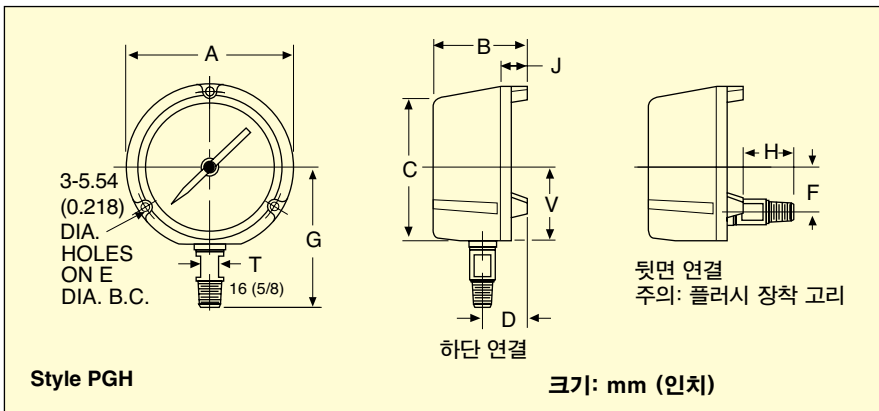
RANGE CODE	RANGE		수치 간격		소 눈금	
	내부 눈금 psi	외부 눈금 피트 물	psi	피트 물	psi	피트 물
15/34	0/15	0/34	3	5	0.5	0.5
30/70	0/30	0/70	5	10	0.5	1
60/140	0/60	0/140	5	20	0.5	5
100/230	0/100	0/230	10	20	1	2
160/370	0/160	0/370	20	50	2	5
200/480	0/200	0/480	20	50	5	5
300/690	0/300	0/690	25	100	5	10



PGJ-45B-100, 그림은 실제 크기보다 작습니다.

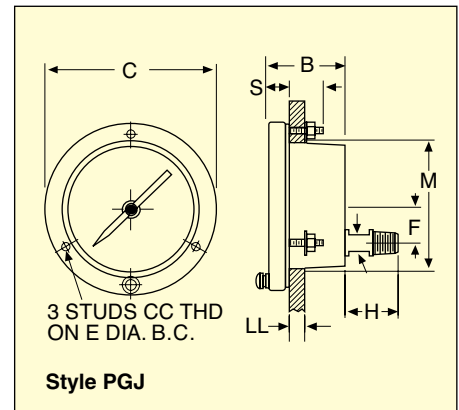


PGH-45L-100, 그림은 실제 크기보다 작습니다. 아래의 크기를 참고하세요.



PGH 방식—크기: mm (인치)

눈금판 크기 (인치)	A	B	C	D	E	F	G ½ NPT	H MAX	J	V	WT kg (lb)
4½	148 (5¾)	86 (3⅝)	129 (5¼)	41 (1⅝)	137 (5⅜)	41 (1⅝)	103 (4⅞)	29 (1⅛)	24 (1⅞)	67 (2⅝)	1.6 (3½)



진공 범위

범위 코드	범위	수치 간격	소 눈금
30V	30/0 In. Merc.	5 inches	0.2 inch
34V	34/0 Ft. Water	5 feet	0.5 foot

PGJ 방식—크기: mm (인치)

눈금판 크기	B	C	E	F	H MAX	M	S	CC	LL	WT kg (lb)
4½	65 (2⅞)	154 (6⅞)	137 (5⅜)	41 (1⅝)	48 (1⅞)	124 (4⅞)	16 (⅝)	#10-24	3-13 (⅛-½)	1.2 (2¾)
6		192 (7⅞)	178 (7)	54 (2⅞)						165 (6½)