

# 초소형 선형 변위 포텐셔미터

## MINIATURE LINEAR DISPLACEMENT POTENTIOMETERS

구동범위  
12 mm ~ 150 mm  
(0.5 ~ 6 ")

### LP804 시리즈

- ✓ 견고한 구조, 내 진동성
- ✓ 고유의 전도성 필름을 적용하여 우수한 분해능 제공

LP804-02,  
실물크기

LP804-01,  
실물크기

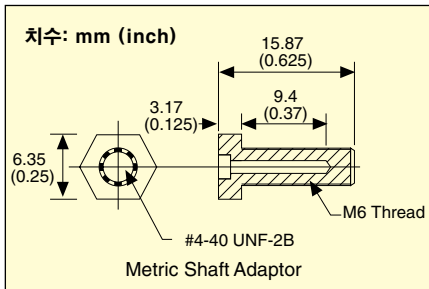
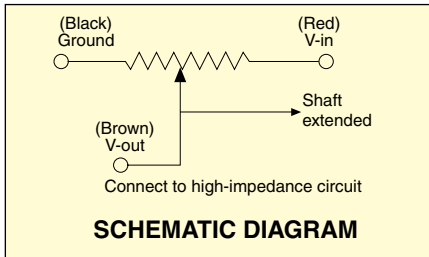
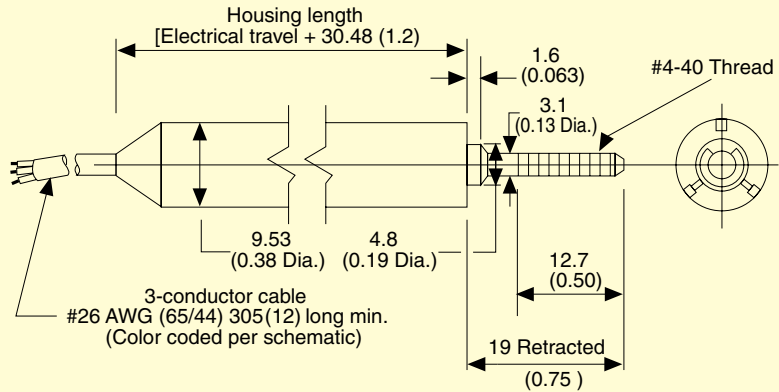


DP41-E 미터기, 그림은 실제 크기보다 작습니다.  
[kr.omega.com/dp41](http://kr.omega.com/dp41)를 검색하세요.

### 사양

저항: 1500 Ω/in ±20%  
전원 등급: 0.20 W/in  
선형성: 1% FS  
반복성: 0.0127 mm (0.0005")  
분해능: 0.00127 mm (0.00005")  
작동 온도:  
-40 ~ 80°C (-40 ~ 176°F)  
와이퍼 전류: < 1 μA  
시작 하중: 최대 28 g (1 oz)  
기계적 구동길이: 상기 구동범위 + 최소 1.27 mm (0.05")  
수명: 300 mm (12")/스트로크에서 10억회 작동.  
최대 1.8 m (70")/스트로크, 수명감소  
구조: 아노다이징 처리된 주조 알루미늄 (샤프트, 스테인레스 스틸)

치수: mm (inch)



주문하려면 [kr.omega.com/lp804](http://kr.omega.com/lp804)에 방문해 가격과 자세한 사항을 확인하세요.

모델 번호	RANGE mm (inch)	무게 g (oz)	호환되는 미터기
LP804-1/2	12 (0.5)	11 (0.4)	DP41-E
LP804-01	25 (1)	14 (0.5)	DP41-E
LP804-02	51 (2)	20 (0.7)	DP41-E
LP804-03	76 (3)	23 (0.8)	DP41-E
LP804-04	102 (4)	28 (1.0)	DP41-E
LP804-05	127 (5)	31 (1.1)	DP41-E
LP804-06	152 (6)	31 (1.1)	DP41-E

### 액세서리

모델 번호	설명
LP803-AD	측정용 어댑터, 4-40 압형/M6 슛형
TX4-100	30 m (100'), 4중 도체형 차폐 와이어

주문 예: LP804-1/2, 12 mm (0.5") 범위의 초소형 포텐셔미터