

초소형 높은 측정범위 "TOP HAT" 로드 셀 - 미국표준 규격 및 미터 규격 모델

MINIATURE HIGH-CAPACITY "TOP HAT" LOAD CELL

압축

0-250 lb 부터 0-100,000 lb

0-1 부터 0-500 kN

1 뉴턴 = 0.2248 lb

1 da뉴턴 = 10 뉴턴

1 lb = 454 g

1 t = 1000 kgf = 2204 lb

LCM307-5KN, 실제 크기보다 크게 보입니다.

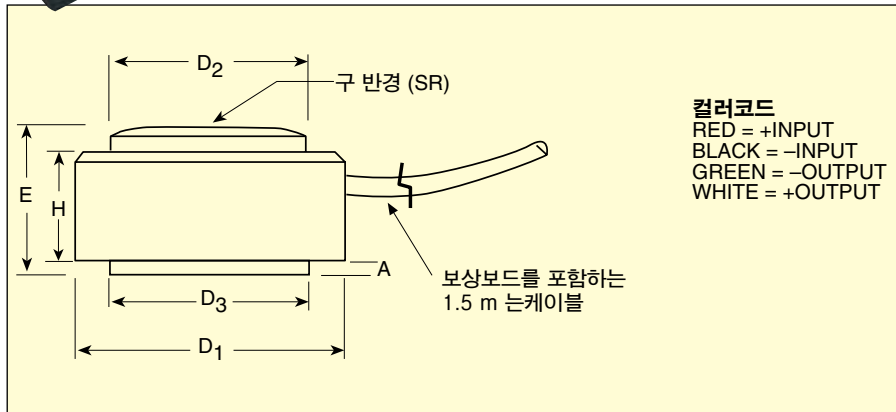
LCM307-5KN, 실제크기입니다.



LC307/LCM307 시리즈



소형사이즈이지만 성능은 좋습니다. LC307/LCM307 top hat 로드셀 시리즈는 최소 간격과 최대 100,000 lb의 높은 측정용량 하중을 갖는 적용 분야를 위해 설계되었습니다. 견고한 전체 스테인레스 스틸 구조와 높은 성능의 스트레인 게이지는 우수한 선형성과 안정성을 보증합니다. 온도보상은 로드셀 케이블 내면의 초소형 회로보드에 의해 이루어집니다. 또한 이 로드셀은 부드럽고 평편한 표면에 장착되도록 설계되었습니다.



사양

여차: 5 Vdc

출력: 1.5 mV/V 정격

정밀도: 0.75% FS BFSL (선형성, 히스테리시스, 반복성 포함)

제로 밸런스: ±2% FSO

작동 온도 범위:

-54 ~ 121°C (-65 ~ 250°F)

온도 보상 범위:

16 ~ 71°C (60 ~ 160°F)

열 효과:

스팬: ±0.018% rdg/°C

재료: ±0.018% FSO/°C

초과하중 안전 범위: 측정용량의 150%

초과하중 한계 범위: 측정용량의 300%

브릿지 저항: 350 Ω minimum

풀 스케일 편차: 0.001 ~ 0.003"

전기적 연결:

1.5 m (5') 보상 회로 포함된 4-전도체 케이블

보호 등급: IP54

미국표준 규격 크기: mm (in)

측정용량 (lb)	D1	D2	D3	E	H
250	12.7 (0.50)	6.9 (0.27)	10.16 (0.40)	9.7 (0.38)	8.13 (0.320)
500	12.7 (0.50)	7.1 (0.28)	10.16 (0.40)	9.7 (0.38)	8.13 (0.320)
1000	12.7 (0.50)	7.9 (0.31)	10.16 (0.40)	9.7 (0.38)	8.13 (0.320)
2000	12.7 (0.50)	10 (0.41)	10.16 (0.40)	9.7 (0.38)	8.13 (0.320)
3000	12.7 (0.50)	11 (0.45)	10.16 (0.40)	9.7 (0.38)	8.13 (0.320)
5000	16.0 (0.63)	13.5 (0.53)	10.16 (0.40)	15 (0.60)	13.54 (0.533)
7500	22.2 (0.88)	17 (0.67)	10.16 (0.40)	16 (0.63)	13.97 (0.55)
10,000	22.2 (0.88)	19.3 (0.76)	10.16 (0.40)	16 (0.63)	13.97 (0.55)
50,000	44.5 (1.75)	31.8 (1.25)	10.16 (0.40)	35 (1.38)	31.34 (1.234)
100,000	50.8 (2.00)	38.1 (1.50)	10.16 (0.40)	41 (1.63)	37.33 (1.470)

미터 규격 크기: mm (in)

측정용량 (kN)	D1	D2	D3	E	H	A
1 ~ 10	12.7 (0.500)	10.16 (0.400)	7.62 (0.300)	9.53 (0.375)	8.13 (0.320)	0.254 (0.010)
20	16.00 (0.630)	13.46 (0.530)	13.54 (0.533)	15.24 (0.600)	13.54 (0.533)	0.381 (0.015)
50	22.22 (0.875)	19.30 (0.760)	13.97 (0.550)	16.00 (0.630)	13.97 (0.550)	0.381 (0.015)
200	44.45 (1.750)	31.75 (1.250)	25.40 (1.000)	35.05 (1.380)	31.34 (1.234)	0.381 (0.015)
500	50.8 (2.000)	38.10 (1.500)	30.48 (1.200)	41.40 (1.630)	37.33 (1.470)	0.762 (0.030)

미국표준 규격 모델

주문하려면 kr.omega.com/lc307에 방문하여 가격과 자세한 설명을 확인하세요.

측정용량		모델 번호	호환 가능한 미터**
lb	kN		
250	1.11	LC307-250	DPiS, DP41-S, DP25B-S
500	2.22	LC307-500	DPiS, DP41-S, DP25B-S
1000	4.45	LC307-1K	DPiS, DP41-S, DP25B-S
2000	8.90	LC307-2K	DPiS, DP41-S, DP25B-S
3000	13.3	LC307-3K	DPiS, DP41-S, DP25B-S
5000	22.2	LC307-5K	DPiS, DP41-S, DP25B-S
7500	33.4	LC307-7.5K	DPiS, DP41-S, DP25B-S
10,000	44.5	LC307-10K	DPiS, DP41-S, DP25B-S
50,000	222	LC307-50K	DPiS, DP41-S, DP25B-S*
100,000	445	LC307-100K	DPiS, DP41-S, DP25B-S*



LCM307-500, 실제 크기보다 크게 보입니다.

5-포인트 캘리브레이션 성적서와 함께 제공됨.
NIST-추적가능한 캘리브레이션과 59 kΩ 셉트 데이터

* 4 자리 숫자 표시미터

주문 예: LC307-5K,

5000 lb 측정용량 top hat 로드 셀

LC307-500, 500 lb 측정용량 top hat 로드 셀

LCM307-50KN, 50 kN 측정용량 top hat 로드 셀

LCM307-10KN, 10 kN 측정용량 top hat 로드 셀

미터 규격 모델

측정용량		모델 번호	호환 가능한 미터
kN	lb		
1	225	LCM307-1KN	DPiS, DP41-S, DP25B-S
2	450	LCM307-2KN	DPiS, DP41-S, DP25B-S
5	1124	LCM307-5KN	DPiS, DP41-S, DP25B-S
10	2248	LCM307-10KN	DPiS, DP41-S, DP25B-S
20	4496	LCM307-20KN	DPiS, DP41-S, DP25B-S
50	11,240	LCM307-50KN	DPiS, DP41-S, DP25B-S
200	44,960	LCM307-200KN	DPiS, DP41-S, DP25B-S
500	112,400	LCM307-500KN	DPiS, DP41-S, DP25B-S

무선타입으로 제작해 보세요!!

사용자의 공정 측정 시스템에 무선 시스템 역량을 추가하세요.

사용자의 센서로부터 장비까지의 무선 연결:

- ✔ 공정 전압/전류 뿐만 아니라 써모커플, RTD, 적외선 온도, 습도, 압력 설치와 사용이 쉽습니다.
- ✔ 최대 120 m (400')까지 이용 가능합니다.
- ✔ 사용자의 장비부터 PC까지 무선 통신



UWTC-1

두 모델은 실제 크기보다 작게 보입니다.

UWTC-REC2, 4 ~ 20 mA, 0 ~ 5 Vdc, 0 ~ 10 Vdc, K타입 써모커플 출력과 이용 가능합니다.



노트북은 포함되지 않습니다.



WRS232-USB 무선 트랜스미터, 실제 크기와 동일하게 보입니다.

사용자의 장비부터 PC까지 무선 통신:

- ✔ 사용자의 계측기, 컨트롤러 또는 PLC의 RS232 신호를 변환하세요.
- ✔ USB 포트로 모든 PC와 동작합니다.
- ✔ 전환 제어로 설치가 용이합니다.
- ✔ 최대 120 m (400')까지 이용 가능합니다.