

산업용 소형/압축 로드셀 - 미국 표준규격 및 미터규격 모델

MINIATURE INDUSTRIAL COMPRESSION LOAD CELL STANDARD AND METRIC MODELS

압축

0-25 lb ~ 0-50,000 lb
0-100 N ~ 0-200,000 N

LCGD/LCMGD 시리즈

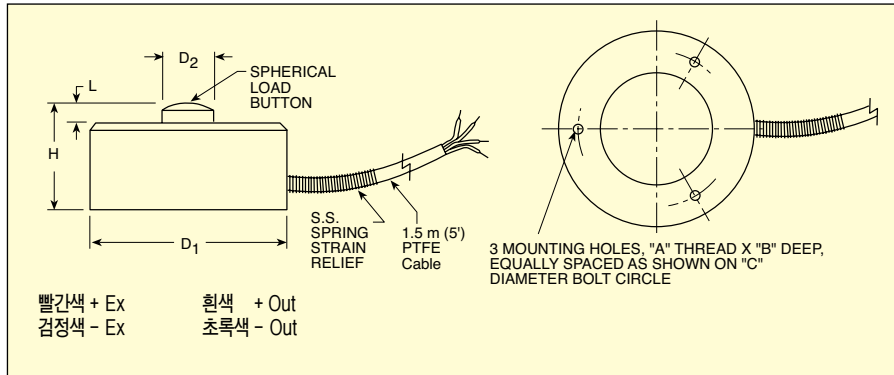


표준



실제 크기로 보입니다.

- ✓ 5 포인트 NIST 추적 가능한 캘리브레이션
- ✓ 스테인리스 스틸
- ✓ 고정밀
- ✓ 낮은 높이 형태
- ✓ 소형 높이 형태



재료: $\pm 0.009\%$ FSO/ $^{\circ}$ C

초과하중 안전범위: 측정용량의 150%

초과하중 한계범위: 측정용량의 300%

브리지 저항: 최소 350 Ω

편차: 0.076 mm (0.003")

구성: 스테인리스 스틸

전기 연결: 1.5 m (5') 차폐 케이블

보호 등급: IP65

LCGD/LCMGD 시리즈는 낮은 높이 형태 (소형)의 압축 로드셀이며, 장기간 우수한 안정성을 제공합니다. 스테인리스 스틸 구성은 열악한 산업 환경에서도 신뢰성을 보장합니다. 이 로드셀들은 바닥에 고정시키기 위해 누름 나사를 이용하여 평면에 설치되도록 고안되었습니다. 또한 분산된 힘 측정을 도울 수 있는 로드 버튼이 기본 구성으로 되어 있습니다.

사양

여자: 10 Vdc

출력: 2 mV/V 공칭

5 포인트 측정:

0%, 50% 100%, 50%, 0%

선형성: $\pm 0.25\%$ FSO

히스테리시스: $\pm 0.20\%$ FSO

반복성: $\pm 0.10\%$ FSO

재료 밸런스: $\pm 2\%$ FSO

작동 온도 범위:

-54 ~ 121 $^{\circ}$ C (-65 ~ 250 $^{\circ}$ F)

온도 보상 범위:

16 ~ 71 $^{\circ}$ C (60 ~ 160 $^{\circ}$ F)

열 효과:

스팬: $\pm 0.018\%$ rdg/ $^{\circ}$ C

미국 표준 치수: mm (인치)

| 측정 용량 | D1 | D2 | H | L | A | B | C |
|--------------------|--------------|---------------|--------------|---------------|-----------|---------------|----------------|
| 25 ~ 100 lb | 25 (1.00) | 5.3 (0.21) | 16 (0.62) | 1.3 (0.05) | #4-40 UNC | 4.8 (0.19) | 19 (0.75) |
| 250 ~ 2000 lb | 32 (1.25) | 8.1 (0.32) | 10 (0.39) | 1.8 (0.07) | #6-32 UNC | 6.4 (0.25) | 25.4 (1.00) |
| 5000 ~ 10,000 lb | 38 (1.50) | 11 (0.43) | 16 (0.63) | 2.0 (0.08) | #6-32 UNC | 6.4 (0.25) | 31.8 (1.25) |
| 15,000 ~ 30,000 lb | 51 (2.00) | 15 (0.60) | 25 (1.00) | 3.0 (0.12) | #6-32 UNC | 6.4 (0.25) | 41.3 (1.63) |
| 50,000 lb | 76 (3.00) | 20 (0.78) | 38 (1.50) | 4.6 (0.18) | #6-32 UNC | 6.4 (0.25) | 60.3 (2.38) |

미터 규격 치수: mm (인치)

| 측정 용량 (N) | D1 | D2 | H | L | A | B | C |
|------------------|--------------|---------------|--------------|---------------|----------|----------------|----------------|
| 100 ~ 500 | 25 (1.00) | 5.3 (0.21) | 16 (0.62) | 1.3 (0.05) | M4 x 0.7 | 4.8 (0.19) | 19.1 (0.75) |
| 1000 ~ 10,000 | 32 (1.25) | 8.1 (0.32) | 10 (0.39) | 1.8 (0.07) | M4 x 0.7 | 6.4 (0.25) | 25.4 (1.00) |
| 20,000 ~ 50,000 | 38 (1.50) | 11 (0.43) | 16 (0.63) | 2.0 (0.08) | M4 x 0.7 | 6.4 (0.25) | 31.8 (1.25) |
| 60,000 ~ 120,000 | 51 (2.00) | 15 (0.60) | 25 (1.00) | 3.0 (0.12) | M4 x 0.7 | 6.4 (0.25) | 41.3 (1.63) |
| 200,000 | 76 (3.00) | 20 (0.78) | 38 (1.50) | 4.6 (0.18) | M4 x 0.7 | 6.35 (0.25) | 60.3 (2.38) |

실제 크기로 보입니다.



미국 표준 모델

주문하려면 kr.omega.com/lcgd에 방문해 가격과 자세한 사항을 확인하세요.

| 측정 용량 | | 모델 번호 | 호환 가능한 미터기 |
|--------|---------|----------|---------------------------|
| lb | N | | |
| 25 | 111 | LCGD-25 | DPiS, DP41-S, DP25B-S |
| 50 | 222 | LCGD-50 | DPiS, DP41-S, DP25B-S |
| 100 | 445 | LCGD-100 | DPiS, DP41-S, DP25B-S |
| 250 | 1112 | LCGD-250 | DPiS, DP41-S, DP25B-S |
| 500 | 2224 | LCGD-500 | DPiS, DP41-S, DP25B-S |
| 1000 | 4448 | LCGD-1K | DPiS, DP41-S, DP25B-S |
| 2000 | 8897 | LCGD-2K | DPiS, DP41-S, DP25B-S |
| 5000 | 22,242 | LCGD-5K | DPiS, DP41-S, DP25B-S |
| 10,000 | 44,484 | LCGD-10K | DPiS, DP41-S, DP25B-S |
| 15,000 | 66,726 | LCGD-15K | DPiS**, DP41-S, DP25B-S** |
| 20,000 | 88,968 | LCGD-20K | DPiS**, DP41-S, DP25B-S** |
| 30,000 | 133,452 | LCGD-30K | DPiS**, DP41-S, DP25B-S** |
| 50,000 | 222,420 | LCGD-50K | DPiS**, DP41-S, DP25B-S** |

미터 규격 모델

| 측정 용량 | | 모델 번호 | 호환 가능한 미터기 |
|---------|--------|-------------|---------------------------|
| N | lb | | |
| 100 | 22.5 | LCMGD-100N | DPiS, DP41-S, DP25B-S |
| 200 | 45 | LCMGD-200N | DPiS, DP41-S, DP25B-S |
| 500 | 112 | LCMGD-500N | DPiS, DP41-S, DP25B-S |
| 1000 | 225 | LCMGD-1KN | DPiS, DP41-S, DP25B-S |
| 2000 | 450 | LCMGD-2KN | DPiS, DP41-S, DP25B-S |
| 5000 | 1124 | LCMGD-5KN | DPiS, DP41-S, DP25B-S |
| 10,000 | 2248 | LCMGD-10KN | DPiS**, DP41-S, DP25B-S** |
| 20,000 | 4496 | LCMGD-20KN | DPiS**, DP41-S, DP25B-S** |
| 50,000 | 11,240 | LCMGD-50KN | DPiS**, DP41-S, DP25B-S** |
| 60,000 | 13,488 | LCMGD-60KN | DPiS**, DP41-S, DP25B-S** |
| 80,000 | 17,984 | LCMGD-80KN | DPiS**, DP41-S, DP25B-S** |
| 120,000 | 26,976 | LCMGD-120KN | DPiS**, DP41-S, DP25B-S** |
| 200,000 | 44,960 | LCMGD-200KN | DPiS**, DP41-S, DP25B-S** |

5 포인트 NIST 추적 가능한 캘리브레이션 인증서와 59 k Ω 선트 저항 데이터가 함께 제공됩니다.

** 4 자리 숫자 표시미터

주문 예시: LCGD-5K, 5000 lb 측정 용량 로드셀

LCGD-25, 25 lb 측정 용량 로드셀

LCMGD-10KN, 10,000 뉴턴 측정 용량 로드셀

LCMGD-500N, 500 뉴턴 측정 용량 로드셀

호환 가능한 미터기



COMPATIBLE METERS

DP25B/DP41-B



- mV, V, mA, 스트레인 게이지 써모커플, RTD 입력
- 풀 프로세스 유닛 스케일링
- 내장형 트랜스듀서 전원

특허등록



DP25B-E, 실제 크기보다 작습니다. kr.omega.com/dp25b 를 참고하세요.



DP41-B, 실제 크기보다 작습니다. kr.omega.com/dp41b 를 참고하세요.

주문하려면 kr.omega.com/dp41b에 방문해 가격과 자세한 사항을 확인하세요.

| 모델 번호 | 설명 |
|---------|-------------------------------------|
| DP25B-E | 여자가 있는 4 자리 숫자 표시 전압/전류 입력 미터기 |
| DP25B-S | 여자가 있는 4 자리 숫자 표시 mV 입력 미터기 |
| DP41-B | 여자가 있는 6 자리 숫자 표시 1/8 DIN 범용 입력 미터기 |

사용자 설명서와 함께 제공됩니다.

주문 예: 0 부터 5 V, 0 부터 10 V, 4 부터 20 mA 출력 트랜스듀서용으로 DP25B-E, 전압, 전류 입력 미터기. DP25B-S, mV/V 출력 트랜스듀서 용 mV 입력 미터기, DP41-B, 모든 표준 트랜스듀서 출력용 범용 입력 미터기