

# 높은 정밀도 스테인리스 스틸 캔틸레버 빔 - 미국표준 규격 및 미터 규격 모델

HIGH-ACCURACY STAINLESS STEEL CANTILEVER BEAMS

STANDARD AND METRIC MODELS

인장/압축

0-50 lb 부터 0-30,000 lb-

미국표준 규격 모델

0-25 kgf 부터 0-10,000 kgf-

미터 규격 모델



미국표준 규격

LC501-20K, 실제 크기보다 작게 보입니다.



미터 규격

LCM501-10K, 실제 크기보다 작게 보입니다.

IP65  
보호 등급

LC501/LCM501 시리즈  
LC511/LCM511 시리즈



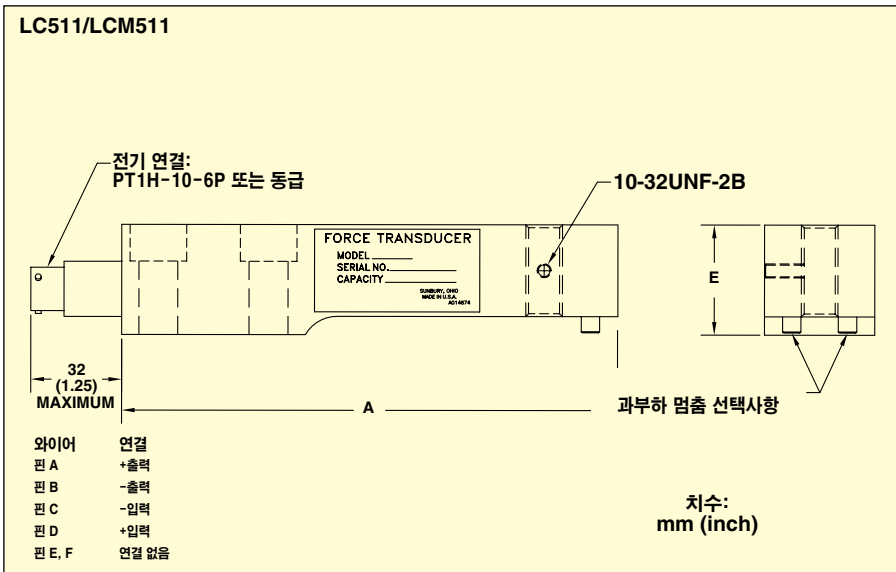
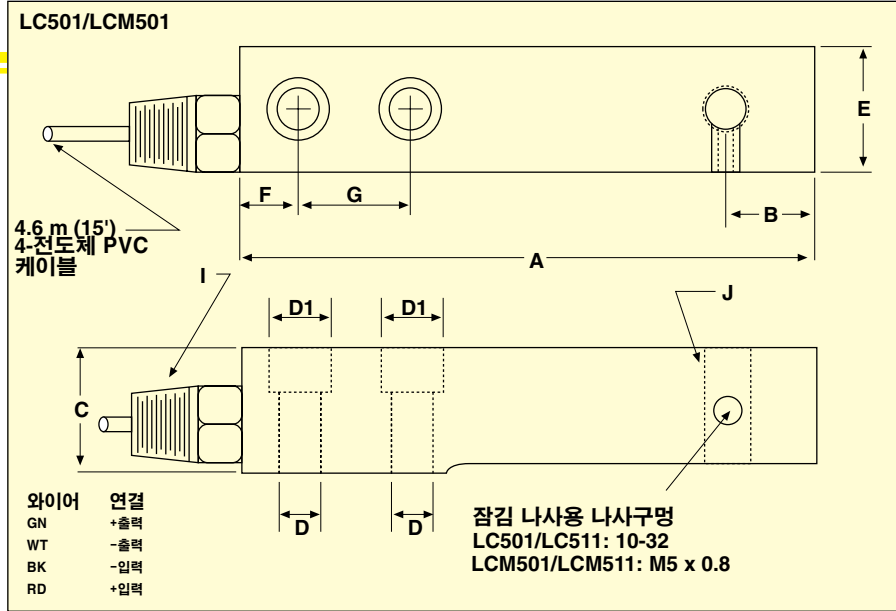
TWA5-750 자동 조정 무게 모듈,  
실제 크기보다 작게 보입니다.

- ✔ 열악한 산업 적용을 위한 전체 스테인리스 스틸 구성
- ✔ 다중 셀 적용분야를 위한 0.25% 호환성
- ✔ 5 포인트 캘리브레이션 제공

## 사양

- 여자: 10 Vdc, 15 Vdc 최대
- 출력: 3 mV/V  $\pm 0.25\%$
- 5 포인트 캘리브레이션 (압축 상태):  
0%, 50%, 100%, 50%, 0%
- 선형성:  $\pm 0.03\%$  FSO
- 히스테리시스:  $\pm 0.02\%$  FSO
- 반복성:  $\pm 0.02\%$  FSO
- 제로 밸런스:  $\pm 1\%$  FSO
- 작동 온도 범위:  
-34 ~ 82°C (-30 ~ 180°F)
- 보상 온도 범위:  
16 ~ 71°C (60 ~ 160°F)
- 열 효과:  
제로:  $\pm 0.001\%$  FSO/ $\Delta F$  (0.0018%/°C)  
스팬:  $\pm 0.001\%$  FSO/ $\Delta F$  (0.0018%/°C)
- 초과하중 안전범위: 측정용량의 150%
- 초과하중 한계범위: 측정용량의 300%
- 입력 저항: 최소 360  $\Omega$
- 출력 저항: 350  $\pm 10 \Omega$
- FS 편차: 일반적으로 0.5 mm (0.02")
- 구성: 17-4 PH 스테인리스 스틸, >30,000 lb,  
고합금강 I
- 전기:  
LC501/LCM501: 4.6 m (15')  
4 컨덕터 차폐된 케이블  
LC511/LCM511: 6-pin DT02H-10-6P  
또는 동급
- 대응 커넥터: PT06F10-6S  
(별도 판매)

**액세서리 하드웨어:**  
TWA/TWAM 시리즈  
자가 조절 무게 모듈  
니켈 도금 탄소 스틸 또는  
스테인리스 스틸



치수: mm (inch)

측정용량	A	B	C	D	D1	E	F	G	I	J	무게 kg (lb)
미국표준 규격											
50 to 750 lb	121 (4.75)	19 (0.75)	25 (1.0)	9.9 (0.39)	15 (0.59)	25 (1.0)	13 (0.50)	25 (1.0)	⅝-18 UNC	⅜-20	0.9 (2)
1K to 7.5K lb	173 (6.75)	25 (1.0)	38 (1.5)	13 (0.53)	20 (0.77)	38 (1.5)	13 (0.50)	38 (1.5)	½-14 UNC	⅜-20	1.8 (4)
10K lb	197 (7.75)	25 (1.0)	38 (1.5)	20 (0.77)	n/a	38 (1.5)	19 (0.75)	51 (2.0)	½-14 UNC	⅝-16	2.3 (5)
20K lb	241 (9.50)	25 (1.0)	64 (2.5)	20 (0.77)	n/a	51 (2.0)	25 (1.00)	57 (2.25)	½-14 UNC	1-12	5 (11)
30K lb	241 (9.50)	25 (1.0)	64 (2.5)	27 (1.06)	n/a	51 (2.0)	25 (1.00)	57 (2.25)	½-14 UNC	1-12	n/a
미터 규격											
25 to 250 kgf	121 (4.75)	19 (0.75)	25 (1.0)	9.9 (0.39)	15 (0.59)	25 (1.0)	13 (0.50)	25 (1.0)	⅝-18 UNC	M12 x 1.75	0.9 (2)
500 to 2500 kgf	173 (6.75)	25 (1.0)	38 (1.5)	13 (0.53)	20 (0.77)	38 (1.5)	13 (0.50)	38 (1.5)	½-14 UNC	M12 x 1.75	1.8 (4)
5000 kgf	197 (7.75)	25 (1.0)	38 (1.5)	20 (0.77)	n/a	38 (1.5)	19 (0.75)	51 (2.0)	½-14 UNC	M20 x 1.5	2.3 (5)
10,000 kgf	241 (9.50)	25 (1.0)	64 (2.5)	20 (0.77)	n/a	51 (2.0)	25 (1.00)	57 (2.25)	½-14 UNC	M24 x 2.0	5 (11)

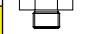

# 높은 정밀도 스테인리스 스틸 캔틸레버 빔

## HIGH-ACCURACY STAINLESS STEEL CANTILEVER BEAMS

주문하려면 [kr.omega.com/lc501](http://kr.omega.com/lc501)를 방문하여 가격과 자세한 설명을 확인하세요.

측정용량		모델 번호		호환 가능한 미터	베이스 플레이트
kgf	lb	케이블 스타일	커넥터 스타일		
<b>미국표준 규격 모델</b>					
45	100	LC501-100	LC511-100	DP41-B, DP41-S, DP25B-S	BP-10
91	200	LC501-200	LC511-200	DP41-B, DP41-S, DP25B-S	
227	500	LC501-500	LC511-500	DP41-B, DP41-S, DP25B-S	
341	750	LC501-750	LC511-750	DP41-B, DP41-S, DP25B-S	
455	1000	LC501-1K	LC511-1K	DP41-B, DP41-S, DP25B-S	BP-15
909	2000	LC501-2K	LC511-2K	DP41-B, DP41-S, DP25B-S	
1361	3000	LC501-3K	LC511-3K	DP41-B, DP41-S, DP25B-S	
2269	5000	LC501-5K	LC511-5K	DP41-B, DP41-S, DP25B-S	
3402	7500	LC501-7.5K	LC511-7.5K	DP41-B, DP41-S, DP25B-S	BP-20
4537	10,000	LC501-10K	LC511-10K	DP41-B, DP41-S, DP25B-S	
9074	20,000	LC501-20K	LC511-20K	DP41-B, DP41-S, DP25B-S*	
13,612	30,000	LC501-30K	LC511-30K	DP41-B, DP41-S, DP25B-S*	
<b>미터 규격 모델</b>					
25	55	LCM501-25	LCM511-25	DPiS, DP41-S, DP25B-S	BP-10
50	110	LCM501-50	LCM511-50	DPiS, DP41-S, DP25B-S	
250	551	LCM501-250	LCM511-250	DPiS, DP41-S, DP25B-S	
500	1102	LCM501-500	LCM511-500	DPiS, DP41-S, DP25B-S	BP-15
1000	2205	LCM501-1K	LCM511-1K	DPiS, DP41-S, DP25B-S	
2500	5512	LCM501-2.5K	LCM511-2.5K	DPiS, DP41-S, DP25B-S	
5000	11,023	LCM501-5K	LCM511-5K	DPiS, DP41-S, DP25B-S	BP-20
10,000	22,046	LCM501-10K	LCM511-10K	DPiS*, DP41-S, DP25B-S*	

### 액세서리

모델 번호	설명	로드 버튼	로드 엔드
<b>미국표준 규격 모델</b>			
LBC-012	100 부터 7500 LB 범위의 로드 버튼		
LBC-034	LC501/511-10K 용 로드 버튼		
LBC-101	LC501/511-20K, LC501/511-30 K 용 로드 버튼		
REC-012M	100 부터 7500 lb 범위의 로드 엔드		
REC-034M	LC501/511-10K 용 로드 엔드		
<b>미터 규격 모델</b>			
MLBC-M12	25 부터 2500 kgf 범위의 로드 버튼		
MLBC-M20	LCM501-5K, LCM511-5K 용 로드 버튼		
MLBC-M24	LCM501-10K, LCM511-10K 용 로드 버튼		
MREC-M12M	25 부터 2500 kgf 범위의 로드 엔드		
MREC-M20M	LCM501-5K, LCM511-5K 용 로드 엔드		
MREC-M24M	LCM501-10K, LCM511-10K 용 로드 엔드		
<b>공통</b>			
PT06F10-6S	LC511/LCM511 시리즈 로드 셀 용 대응 커넥터		
CA-4PC24-2-015	PT06F10-6S, LC511/LCM511 케이블 어셈블리가 있는 4.6 m (15') PVC 케이블		

5 포인트 NIST 추적 가능한 캘리브레이션과 59 kΩ 셉트 데이터와 함께 제공됩니다.

\* 4 자리 숫자 표시 미터

비고: 베이스 플레이트는 니켈 도금 탄소 스틸입니다.

트위스트 락 6 핀 커넥터와 로드셀을 주문하려면, LC511 (표준) 또는 LCM511 (미터법), 추가 비용을 지정합니다. PT06F10-6S, 결합 커넥터 (별도 판매).

주문 예: LC501-5K, 5000 lb 측정용량 로드 셀, REC-012M, 선택 사항 로드 엔드, BP-15, 선택 사항 베이스 플레이트

트위스트-잠금 커넥터가 있는 LCM511-5K, 5000 kgf 측정용량 로드 셀, PT06F10-6S, 대응 커넥터

MREC-M20M, 선택 사항 로드 엔드, BP-15, 선택사항 베이스 플레이트