

높은 정밀도, 낮은 높이 형상 압축 로드 셀 - 미국표준 규격 및 미터 규격 모델

HIGH-ACCURACY, LOW-PROFILE COMPRESSION LOAD CELL
STANDARD AND METRIC MODELS

이중 브리지 또는
내장형 증폭기와 함께
제공되는
모델입니다!

LC401 (케이블 스타일)
LC411 (커넥터 스타일)
압축
0-50 lb 부터 0-400,000 lb
0-25 kg 부터 0-5000 kgf



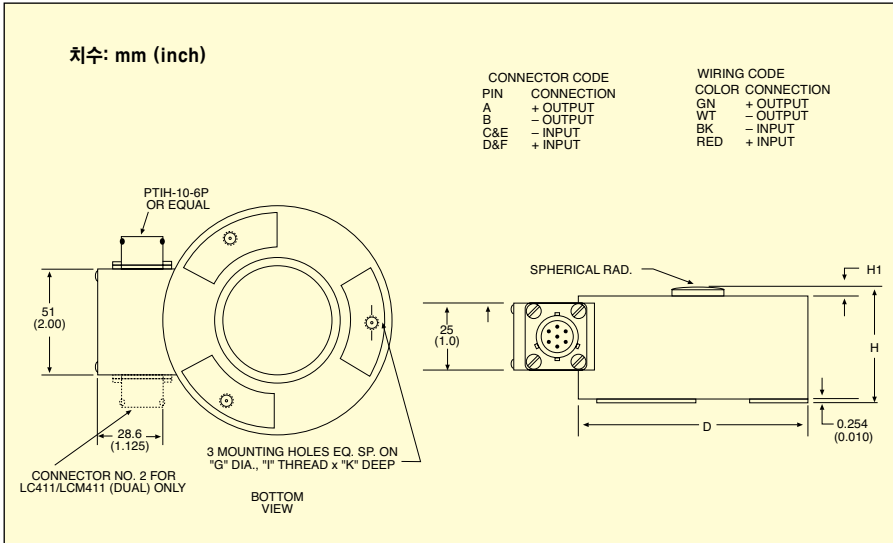
LC401/LCM401 시리즈 LC411/LCM411 시리즈



PT06F10-6S, 대응
커넥터가 요구됩니다.
별도 판매

LC411-20K 커넥터 스타일, 실제
크기입니다.

- 이중 브리지 모델 판매 가능
- 내장형 5V 증폭기와 함께 판매되는 모델
- 열악한 산업분야 적용을 위한 전체 스테인리스 스틸
- 다중 로드 셀 적용분야를 위한 0.25% 호환성
- 5 포인트 캘리브레이션 제공



치수: mm (inch)

측정용량		D	H	H1	K	G	I
lb	kg						
미국표준규격 모델							
50 ~ 10,000	23 ~ 4537	66 (2.62)	32 (1.25)	2.3 (0.09)	6.4 (0.25)	56 (2.188)	6-40 UNF-2
15,000 ~ 25,000	6806 ~ 11,343	83 (3.25)	41 (1.62)	2.3 (0.09)	6.4 (0.25)	69 (2.719)	10-32 UNF-2
50,000 ~ 75,000	22,686 ~ 34,029	127 (5.00)	64 (2.50)	3.0 (0.12)	6.4 (0.25)	105 (4.125)	5/16-24 UNF-2
100,000	45,372	152 (6.00)	89 (3.50)	3.8 (0.15)	9.4 (0.37)	124 (4.875)	7/16-20 UNF-2
200,000	90,744	203 (8.00)	121 (4.75)	4.6 (0.18)	13 (0.50)	164 (6.438)	5/8-18 UNF-2
300,000	136,116	229 (9.00)	121 (4.75)	4.6 (0.18)	16 (0.63)	191 (7.500)	3/4-16 UNF-2
400,000	181,488	254 (10.00)	121 (4.75)	6.4 (0.25)	19 (0.75)	216 (8.500)	7/8-14 UNF-2
미터규격 모델							
55 ~ 11,023	25 ~ 5000	66 (2.62)	32 (1.25)	2.3 (0.09)	6.4 (0.25)	56 (2.188)	M4 x 0.7

높은 정밀도, 낮은 높이 형상 압축 로드 셀

미국표준 규격 모델

주문하러면 kr.omega.com/lc401에 방문해 가격과 자세한 사항을 확인하세요.

사양

여자: 10 Vdc (15 Vdc 최대)
출력: 3 mV/V ±0.25%
5 포인트 캘리브레이션: 0% 50%, 100%, 50%, 0%에서 캘리브레이션.
비고: 모델 >300,000 lb은 300,000 lb로 캘리브레이션 됩니다. ±1% 내에서 300,000 lb 이상의 풀스케일 캘리브레이션이 가능합니다.

선형성:
 >3000 lb: 0.10% FSO
 ≤3000 lb: 0.13% FSO

히스테리시스:
 >3000 lb: 0.10% FSO
 ≤3000 lb: 0.12 % FSO

반복성: 0.05% FSO
제로 밸런스: ±1% FSO

작동 온도 범위:
 -54 ~ 107°C (-65 ~ 225°F)

보상 온도 범위:
 16 ~ 71°C (60 ~ 160°F)

열 효과:
 재료: 0.0045% FSO/°C
 스펠: 0.006% FSO/°C

초과하중 안전범위: 풀스케일 측정용량의 150%

초과하중 한계범위: 풀스케일 측정용량의 300%

브리지 저항: 350 ±5Ω

FS 편차: 일반적으로 0.001 부터 0.003"

구성: 17-4 PH 스테인리스 스틸

전기 연결:
LC401: 4.8 m (15") 4-개의 전도체 차폐 된 PVC 케이블
LC411: PTIH-10-6P 트위스트-잠금 커넥터 (또는 동일한 것)

대응 커넥터: PT06F10-6S (별도 판매)

트위스트-잠금 커넥터를 이용한 케이블 어셈블리:
 CA-6PC24-3-015 (별도 판매)

보호 등급: IP65

인기 옵션 (추가 비용)

0 ~ 5 Vdc 출력: (≥5000 kg)“-5V”

과부하 멈춤:“-OL”

듀얼 브릿지 :“-DUAL”

연장된 온도 범위:
 -45 ~ 93°C (-50 ~ 200°F)“-TC1”

-45 ~ 163°C (-50 ~ 325°F)“-TC2”

측정용량		모델번호		호환 미터**
lb	kgf	케이블	커넥터	
50	23	LC401-50	LC411-50	DP41-B, DP41-S, DP25B-S
100	45	LC401-100	LC411-100	DP41-B, DP41-S, DP25B-S
250	114	LC401-250	LC411-250	DP41-B, DP41-S, DP25B-S
500	227	LC401-500	LC411-500	DP41-B, DP41-S, DP25B-S
1000	455	LC401-1K	LC411-1K	DP41-B, DP41-S, DP25B-S
1500	682	LC401-1.5K	LC411-1.5K	DP41-B, DP41-S, DP25B-S
2000	909	LC401-2K	LC411-2K	DP41-B, DP41-S, DP25B-S
3000	1361	LC401-3K	LC411-3K	DP41-B, DP41-S, DP25B-S
5000	2269	LC401-5K	LC411-5K	DP41-B, DP41-S, DP25B-S
10,000	4537	LC401-10K	LC411-10K	DP41-B, DP41-S, DP25B-S
15,000	6806	LC401-15K	LC411-15K	DP41-B, DP41-S, DP25B-S*
20,000	9074	LC401-20K	LC411-20K	DP41-B, DP41-S, DP25B-S*
25,000	11,343	LC401-25K	LC411-25K	DP41-B, DP41-S, DP25B-S*
50,000	22,686	LC401-50K	LC411-50K	DP41-B, DP41-S, DP25B-S*
75,000	34,029	LC401-75K	LC411-75K	DP41-B, DP41-S, DP25B-S*
100,000	45,372	LC401-100K	LC411-100K	DP41-B, DP41-S, DP25B-S*
200,000	90,744	LC401-200K	LC411-200K	DP41-B, DP41-S, DP25B-S*
300,000	136,116	LC401-300K	LC411-300K	DP41-B, DP41-S, DP25B-S*
400,000	181,488	LC401-400K	LC411-400K	DP41-B, DP41-S, DP25B-S*

5 포인트 NIST 추적 가능한 캘리브레이션과 59 kΩ 셉트 데이터와 함께 제공됩니다.

* 4 자리 숫자 표시 미터

듀얼 브리지 모델을 주문하려면 모델 번호 뒤에 첨가 문자“-DUAL”을 추가하십시오. 추가 비용이 청구됩니다. 선택사항 0 부터 5 V 출력을 주문하려면 모델 번호 뒤에 첨가 문자“-5V”를 추가하십시오. 추가 비용이 청구됩니다.

비고: 모델 >300,000 lb은 300,000 lb로 캘리브레이션됩니다. ±1% 내에서 300,000 lb 이상의 풀 스케일 캘리브레이션이 가능합니다. 모델 번호 뒤에 첨가 문자“-FS”를 추가하십시오. 가격과 재고 문의는 상담하십시오.

주문 예: LC401-1K, 1000 lb 측정용량 케이블 스타일 로드 셀

듀얼 브리지 선택사항이 있는 LC411-10K-DUAL, 10,000 lb 측정용량 커넥터 스타일 로드 셀, PT06F10-6S, 대응 커넥터 (듀얼 모델에는 2개가 필요함), 별도 판매

미터 규격 모델

측정용량		모델번호		호환 미터**
kgf	lb	케이블	커넥터	
25	55	LCM401-25	LCM411-25	iSeries, DP41-S, DP25B-S
50	110	LCM401-50	LCM411-50	iSeries, DP41-S, DP25B-S
100	220	LCM401-100	LCM411-100	iSeries, DP41-S, DP25B-S
150	331	LCM401-150	LCM411-150	iSeries, DP41-S, DP25B-S
250	551	LCM401-250	LCM411-250	iSeries, DP41-S, DP25B-S
500	1102	LCM401-500	LCM411-500	iSeries, DP41-S, DP25B-S
750	1653	LCM401-750	LCM411-750	iSeries, DP41-S, DP25B-S
1000	2205	LCM401-1K	LCM411-1K	iSeries, DP41-S, DP25B-S
1500	3307	LCM401-1.5K	LCM411-1.5K	iSeries, DP41-S, DP25B-S
2500	5512	LCM401-2.5K	LCM411-2.5K	iSeries, DP41-S, DP25B-S
5000	11,023	LCM401-5K	LCM411-5K	iSeries, DP41-S, DP25B-S

5 포인트 NIST 추적 가능한 캘리브레이션과 59 kΩ 셉트 데이터와 함께 제공됩니다.

** 호환 가능한 미터는 omega.com에서 확인하십시오.

듀얼 브리지 모델을 주문하려면 모델 번호 뒤에 첨가 문자“-DUAL”을 추가하십시오. 추가 비용이 청구됩니다.

선택사항 0 부터 5 V 출력을 주문하려면 모델 번호 뒤에 첨가 문자“-5V”를 추가하십시오. 추가 비용이 청구됩니다.

주문 예: LCM401-500, 500 kgf 측정용량 케이블 스타일 로드 셀

LCM401-2.5K-DUAL, 2500 kgf 측정용량 케이블 스타일 듀얼 브리지 로드 셀

PT06F10-6S, 대응 커넥터 (듀얼 브릿지 모델에는 2개가 필요함), 별도 판매

액세서리

모델 번호	설명
PT06F10-6S	LC411/LCM411 시리즈 로드 셀 용의 대응 커넥터
CA-6PC24-3-015	LC411/LCM411 시리즈 로드 셀 용의 트위스트-잠금 커넥터가 있는 케이블 어셈블러

