

# 25.4 mm (1") 지름 스테인리스 스틸 압축 로드 셀

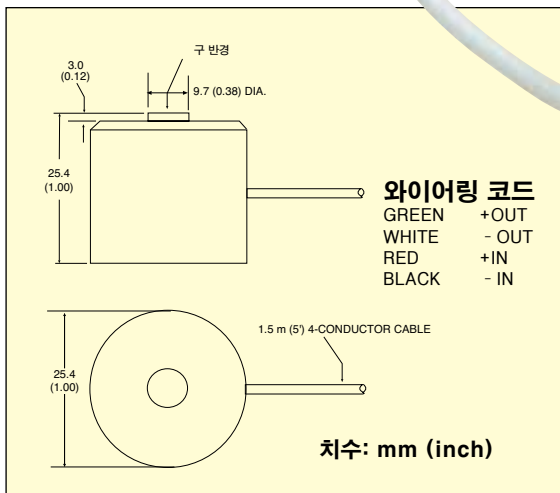
미국표준 규격 및 미터 규격 모델

## 압축

0-100 lb to 0-10,000 lb  
0-500 to 0-50,000 N

1 Newton = 0.2248 lb  
1 daNewton = 10 Newtons  
1 lb = 454 g  
1 t = 1000 kg = 2204 lb

## LC304/LCM304 Series



LC304-1K, 실제 크기입니다.

- 고강도 디자인
- 쉬운 설치를 위한 내장 로드 버튼
- 소형 25 mm (1") 지름 및 25 mm (1") 높이 케이스
- 5 포인트 캘리브레이션 제공

OMEGA의 LC304/LCM304 시리즈 로드 셀은 모든 소형 로드 셀 중 가장 높은 출력을 제공합니다. 작은 25 mm (1")의 지름은 포켓이나 평평한 표면에 고정시키기 쉽게 만들어줍니다. 견고한 스테인리스 스틸 케이스와 고품질 구성은 장시간 신뢰성을 보장합니다.

## 사양

여자: 10 Vdc, 15 Vdc 최대  
출력: 2 mV/V 공칭  
정밀도: ±0.5% FSO 선형성, 히스테리시스, 반복성 혼합  
5 포인트 캘리브레이션: 0%, 50%, 100%, 50%, 0%  
제로 밸런스: ±2% FSO  
작동 온도 범위: -54 부터 107°C (-65 부터 225°F)  
보상 온도 범위: 16 부터 71°C (60 부터 160°F)  
편차: 0.025 부터 0.076 mm (0.001 부터 0.003")

## 열 효과:

재료: 0.009% FSO/°C  
스팬: 0.036% FSO/°C

보호 등급: IP65

안전 하중: 측정용량의 150%

극한 하중: 측정용량의 300%

브리지 저항: 최소 350 Ω

구성: 스테인리스 스틸

전기: 1.5 m (5') 4 개의 컨덕터 케이블

## 미국표준규격 모델

주문하려면			
측정용량		모델 번호	호환 미터
lb	N		
100	445	LC304-100	iSeries, DP41-S, DP25B-S
500	2224	LC304-500	iSeries, DP41-S, DP25B-S
1000	4448	LC304-1K	iSeries, DP41-S, DP25B-S
3000	13,345	LC304-3K	iSeries, DP41-S, DP25B-S
5000	22,242	LC304-5K	iSeries, DP41-S, DP25B-S
7500	33,363	LC304-7.5K	iSeries, DP41-S, DP25B-S
10,000	44,484	LC304-10K	iSeries, DP41-S, DP25B-S

## 미터규격 모델

측정용량		모델 번호	호환 미터
N	lb		
500	112	LCM304-500N	DP41-S, DP25B-S, iSeries
2000	450	LCM304-2KN	DP41-S, DP25B-S, iSeries
5000	1124	LCM304-5KN	DP41-S, DP25B-S, iSeries
10,000	2248	LCM304-10KN	DP41-S, DP25B-S, iSeries
20,000	4496	LCM304-20KN	DP41-S, DP25B-S, iSeries
50,000	11,240	LCM304-50KN	DP41-S, DP25B-S, iSeries

5 포인트 NIST 추적 가능한 캘리브레이션과 59 kΩ 셉트 데이터와 함께 제공됩니다.

주문 예시: LC304-100, 측정용량 로드 셀.

LC304-5K, 측정용량 로드 셀.

LCM304-5KN, 5000 N 측정용량 로드 셀.