

# 19MM (0.75") 지름 초소형 긴장 또는 압축 로드 셀-기준 및 미터규격 모델

19 MM (0.75") DIAMETER SUBMINIATURE TENSION OR COMPRESSION LOAD CELLS

STANDARD AND METRIC MODELS

## 인장 / 압축

인장에서 캘리브레이션

0-25 lb 부터 0-300 lb

0-100 부터 0-500 N

1 Newton = 0.2248 lb  
 1 daNewton = 10 Newtons  
 1 lb = 454 g  
 1 t = 1000 kg = 2204 lb

미국표준 규격  
 LC201-50, 실제  
 크기보다 크게  
 보입니다.

미터 규격  
 LCM201-200N, 실제  
 크기보다 크게 보입니다.



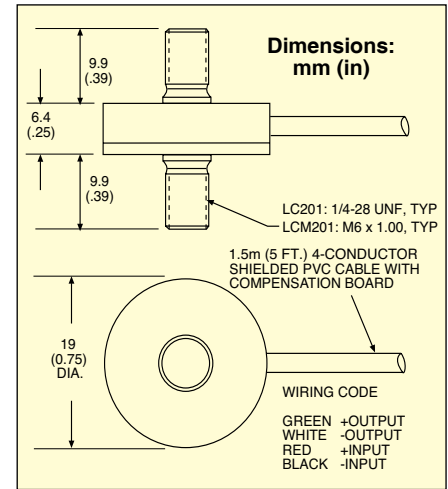
## LC201/LCM201 시리즈



미국표준규격



실제 크기



- ✔ 로봇용 응용을 위한 초소형 패키지, 19 mm (0.75") 지름
- ✔ 쉬운 설치를 위한 듀얼 마운팅 스타드
- ✔ 5 포인트 캘리브레이션 제공

**열 효과:**  
 재료: 0.018% FSO/°C  
 스패: 0.018% FSO/°C

**안전 하중:** 측정용량의 150%  
**극한 하중:** 측정용량의 300%

**입력 저항:** 최소 360 Ω  
**출력 저항:** 350 ± 10 Ω

**구성:** 스테인리스 스틸

**전기:** 1.5 m (5') 4개의 컨덕터 보상 보드가 있는 차폐 케이블

OMEGA의 LC201/LCM201 시리즈 초소형 로드 셀은 산업 자동화 및 로봇화의 수요 환경에 맞추어 디자인되었습니다. 19 mm (0.75") 지름인 지름과 스테인리스 스틸로 모두 구성 되어 작은 시스템에 잘 맞습니다. 따라서 초소형 패키지로 높은 정밀도와 장기간의 신뢰성을 보장합니다.

### 표준 모델

주문하려면 [kr.omega.com/lc201](http://kr.omega.com/lc201)에 방문해 가격과 자세한 사항을 확인하세요.

수용력		모델 번호	호환 가능한 계측기	로드 엔드
lb	N			
25	111	LC201-25	DP41-S, DP25B-S	REC-014F
50	222	LC201-50	DP41-S, DP25B-S	REC-014F
75	334	LC201-75	DP41-S, DP25B-S	REC-014F
100	445	LC201-100	DP41-S, DP25B-S	REC-014F
300	1334	LC201-300	DP41-S, DP25B-S	REC-014F

### 사양

**여자:** 최대 10 Vdc, 15 Vdc  
**출력:** 공칭 2 mV/V  
**정밀도:** ± 1.0% FSO 선형성, 히스테리시스 현상, 반복성 혼합  
**5 포인트 캘리브레이션 (인장 상태):**  
 0%, 50%, 100%, 50%, 0%  
**재료 밸런스:** ± 2% FSO  
**작동 온도 범위:**  
 -54 ~ 121°C (-65 ~ 250°F)  
**보상 온도 범위:**  
 16 ~ 71°C (60 ~ 160°F)  
**보호 등급:** IP54

### 미터 모델

수용력		모델 번호	호환 가능한 계측기	로드 엔드
N	lb			
100	22	LCM201-100N	DP41-S, DP25B-S	MREC-M6F
200	45	LCM201-200N	DP41-S, DP25B-S	MREC-M6F
300	67	LCM201-300N	DP41-S, DP25B-S	MREC-M6F
500	112	LCM201-500N	DP41-S, DP25B-S	MREC-M6F

5 포인트 NIST 추적 가능한 측정 및 59 kΩ 셉트 데이터와 함께 제공됩니다.

주문 예: LC201-25, 25 lb 측정용량 초소형 범용 로드 셀  
 LCM201-500N, 500 N 측정용량 초소형 범용 로드 셀