

# 모든 스테인리스 스틸 "S" 빔 로드 셀 - 높은 정밀도, 경제적 가격 기준 및 미터규격 모델

ALL STAINLESS STEEL "S" BEAM LOAD CELLS  
HIGH ACCURACY, ECONOMICAL PRICE STANDARD AND METRIC MODELS

## 인장/압축

0-25 lb 부터 0-40,000 lb

0-10 kgf 부터 0-10,000 kgff

## LC101/LCM101 시리즈 LC111/LCM111 시리즈

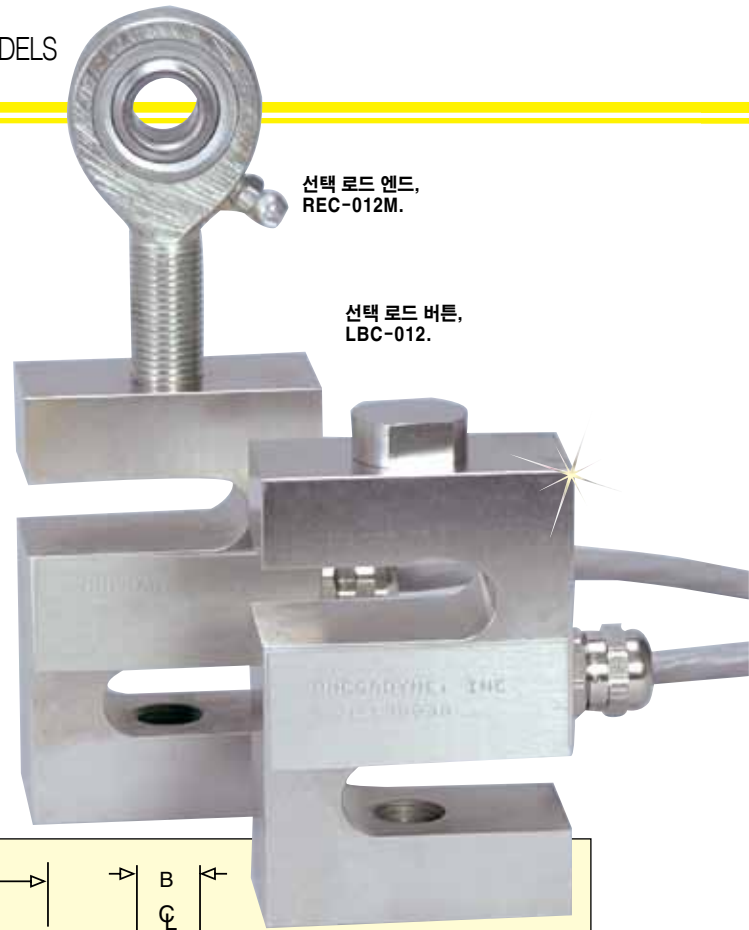


표준

- ✓ 열악한 산업 응용에 필요한 모든 스테인리스 스틸
- ✓ 다중 로드 셀 응용으로 가능한 0.25% 호환성
- ✓ 5 포인트 캘리브레이션 제공 (인장 상태)

## 사양

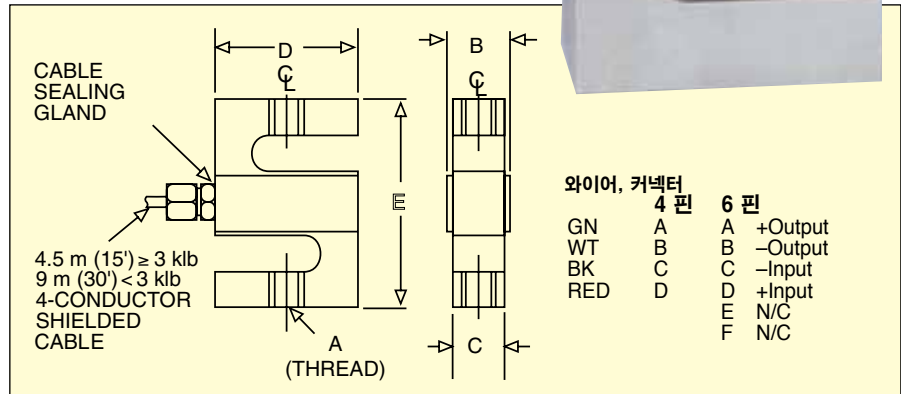
여자: 최대 10 Vdc, 15 Vdc  
출력: 3 mV/V  $\pm$  0.0075 mV/V  
선형성:  $\pm$  0.03% FSO (0.1% 40 K)  
히스테리시스 현상:  $\pm$  0.02% FSO (0.1% 40 K)  
반복성:  $\pm$  0.01% FSO (0.05% 40 K)  
제로 밸런스:  $\pm$  1% FSO  
작동 온도 범위:  
-40 ~ 93°C (-40 ~ 200°F)  
보상 온도 범위:  
17 ~ 71°C (60 ~ 160°F)  
열 효과:  
제로: 0.002% FSO/°C  
스팬: 0.002% FSO/°C  
안전 하중: 측정용량의 150%  
극한 하중: 측정용량의 300%  
입력 저항: 350  $\pm$  10  $\Omega$   
출력 저항: 350  $\pm$  10  $\Omega$   
최대 편차: 0.010 ~ 0.020"  
구조: 17-4 PH 스테인리스 스틸



선택 로드 엔드,  
REC-012M.

선택 로드 버튼,  
LBC-012.

기본형  
LC101-2K 실제  
크기보다 약간 작게  
보입니다.



## 전기 (LC101/LCM101) (4-컨덕터 차폐된 케이블):

<100 kgf/250 lb: 9 m (30') 24 AWG  
250 ~ 1000 kgf/250 ~ 2000 lb:  
9 m (30') 20 AWG  
≥1500 kgf/3000 lb: 4.5 m (15') 20 AWG

## 대용 커넥터 (LC111/LCM111):

≤ 100 kgf/200 lb: PT06F8-4S,  
별도 판매  
≥ 250 kgf/250 lb: PT06F10-6S,  
별도 판매 y

## 크기 단위: mm (inch)

| 수용력         | A          | B         | C         | D         | E         | 무게 kg (lb) |
|-------------|------------|-----------|-----------|-----------|-----------|------------|
| <b>lb</b>   |            |           |           |           |           |            |
| 25 ~ 200    | 1/4-28     | 19 (0.75) | 13 (0.50) | 38 (1.5)  | 64 (2.5)  | 0.45 (1.0) |
| 250 ~ 2.5K  | 1/2-20     | 32 (1.25) | 25 (1.0)  | 51 (2.0)  | 76 (3.0)  | 1.1 (2.5)  |
| 3K ~ 5K     | 5/8-18     | 32 (1.25) | 25 (1.0)  | 51 (2.5)  | 89 (3.5)  | 1.6 (3.5)  |
| 10K ~ 20K   | 1-14       | 44 (1.75) | 38 (1.5)  | 76 (3.0)  | 108 (4.3) | 2.0 (4.5)  |
| 25K ~ 30K   | 1-14       | 57 (2.25) | 51 (2.0)  | 102 (4.0) | 108 (4.3) | 4 (9)      |
| 40K         | 1 1/4-12   | 83 (3.25) | 76 (3.0)  | 102 (4.0) | 140 (5.5) | 6 (13)     |
| <b>kgf</b>  |            |           |           |           |           |            |
| 10 ~ 100    | M6 x 1.00  | 19 (0.75) | 13 (0.50) | 38 (1.5)  | 64 (2.5)  | 0.45 (1.0) |
| 250 ~ 1000  | M12 x 1.75 | 32 (1.25) | 25 (1.0)  | 51 (2.0)  | 76 (3.0)  | 1.1 (2.5)  |
| 1500 ~ 2000 | M16 x 2.0  | 32 (1.25) | 25 (1.0)  | 51 (2.5)  | 89 (3.5)  | 1.6 (3.5)  |
| 5K ~ 10K    | M24 x 2.00 | 44 (1.75) | 38 (1.5)  | 76 (3.0)  | 108 (4.3) | 2.0 (4.5)  |

# 모든 스테인리스 스틸 “S” 빔 로드 셀

높은 정밀도, 경제적 가격  
기준 및 미터규격 모델



주문하려면 [kr.omega.com/lc101](http://kr.omega.com/lc101)를 방문하여 가격과 자세한 내용을 참조하세요.

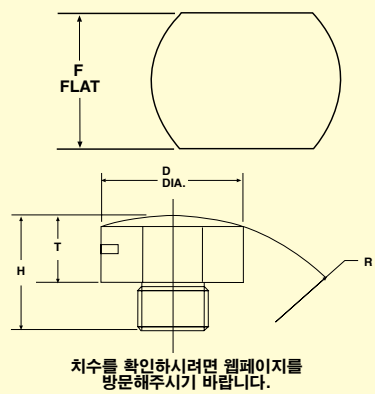
## 기본 로드 버튼

| 모델 번호   | 나사산   |
|---------|-------|
| LBC-014 | ¼-28  |
| LBC-012 | ½-20  |
| LBC-058 | ⅝-18  |
| LBC-100 | 1-14  |
| LBC-114 | 1¼-12 |

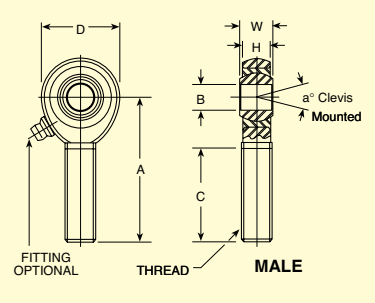
## 미터 규격 로드 버튼

| 모델 번호    | 나사산        |
|----------|------------|
| MLBC-M6  | M6 x 1.0   |
| MLBC-M12 | M12 x 1.75 |
| MLBC-M16 | M16 x 2.0  |
| MLBC-M24 | M24 x 2.0  |

## 로드 버튼 규모



## 로드 엔드 치수



## 로드 엔드

주문하려면 [kr.omega.com/lc101](http://kr.omega.com/lc101)에 방문해 가격과 자세한 사항을 확인하세요.

Dimensions: mm (inch)

| 수형 로드 엔드  | 나사산        | B           | W          | H             | A           | D          | C           | a° | 정하중 lb  |
|-----------|------------|-------------|------------|---------------|-------------|------------|-------------|----|---------|
| REC-014M  | ¼-28 UNF   | 5 (0.190)   | 8 (0.312)  | 6 (0.250)     | 40 (1.562)  | 19 (0.750) | 25 (1.000)  | 10 | 2158    |
| REC-012M  | ½-20 UNF   | 11 (0.4375) | 14 (0.562) | 11 (0.437)    | 62 (2.438)  | 33 (1.312) | 38 (1.500)  | 12 | 23,452  |
| REC-058M  | ⅝-18 UNF   | 13 (0.5000) | 16 (0.625) | 13 (0.500)    | 67 (2.625)  | 38 (1.500) | 41 (1.625)  | 10 | 31,390  |
| REC-100M  | 1-14 UNF   | 25 (1.000)  | 35 (1.375) | 25 (1.000)    | 105 (4.125) | 70 (2.750) | 545 (2.120) | 14 | 43,541  |
| REC-114M  | 1¼-12 UNF  | 32 (1.250)  | 28 (1.093) | 24 (0.937)    | 105 (4.125) | 70 (2.750) | 54 (2.125)  | 7  | 44,500  |
| MREC-M6M  | M6 x 1.0   | 6 (0.236)   | 9 (0.354)  | 7 (0.275)     | 36 (1.417)  | 19 (0.748) | 22 (0.866)  | 13 | 17,720  |
| MREC-M12M | M12 x 1.75 | 12 (0.472)  | 16 (0.630) | 12 (0.472)    | 54 (2.126)  | 30 (1.181) | 33 (1.300)  | 17 | 44,490  |
| MREC-M16M | M16 x 2.0  | 16 (0.630)  | 21 (0.826) | 14.25 (0.561) | 66 (2.598)  | 38 (1.496) | 40 (1.575)  | 23 | 76,291  |
| MREC-M24M | M24 x 2.0  | 25 (0.984)  | 31 (1.220) | 22 (0.866)    | 95 (3.740)  | 60 (2.362) | 57 (2.244)  | 19 | 251,780 |

| 측정용량              |        | 모델          |             | 호환 가능한 미터*               | 로드 버튼    |            | 로드 엔드 |       |
|-------------------|--------|-------------|-------------|--------------------------|----------|------------|-------|-------|
| lb                | kgf    | 케이블         | 커넥터         |                          | 모델 번호    | 모델 번호      | 모델 번호 | 모델 번호 |
| <b>미국표준 규격 모델</b> |        |             |             |                          |          |            |       |       |
| 25                | —      | LC101-25    | LC111-25    | DP41-S, DP25B-S          | LBC-014  | REC-014M   |       |       |
| 50                | —      | LC101-50    | LC111-50    | DP41-S, DP25B-S          | LBC-014  | REC-014M   |       |       |
| 100               | —      | LC101-100   | LC111-100   | DP41-S, DP25B-S          | LBC-014  | REC-014M   |       |       |
| 200               | —      | LC101-200   | LC111-200   | DP41-S, DP25B-S          | LBC-014  | REC-014M   |       |       |
| 250               | —      | LC101-250   | LC111-250   | DP41-S, DP25B-S          | LBC-012  | REC-012M   |       |       |
| 500               | —      | LC101-500   | LC111-500   | DP41-S, DP25B-S          | LBC-012  | REC-012M   |       |       |
| 1000              | —      | LC101-1K    | LC111-1K    | DP41-S, DP25B-S          | LBC-012  | REC-012M   |       |       |
| 2000              | —      | LC101-2K    | LC111-2K    | DP41-S, DP25B-S          | LBC-012  | REC-012M   |       |       |
| 3000              | —      | LC101-3K    | LC111-3K    | DP41-S, DP25B-S          | LBC-058  | REC-058M   |       |       |
| 5000              | —      | LC101-5K    | LC111-5K    | DP41-S, DP25B-S          | LBC-058  | REC-058M   |       |       |
| 10,000            | —      | LC101-10K   | LC111-10K   | DP41-S, DP25B-S          | LBC-100  | REC-100M   |       |       |
| 20,000            | —      | LC101-20K   | LC111-20K   | DP41-S, DP25B-S          | LBC-100  | REC-100M   |       |       |
| 25,000            | —      | LC101-25K   | LC111-25K   | DP41-S, DP25B-S          | LBC-100  | REC-100M-1 |       |       |
| 30,000            | —      | LC101-30K   | LC111-30K   | DP41-S, DP25B-S          | LBC-100  | REC-100M-1 |       |       |
| 40,000            | —      | LC101-40K   | LC111-40K   | DP41-S, DP25B-S          | LBC-114  | REC-114M   |       |       |
| <b>미터 규격 모델</b>   |        |             |             |                          |          |            |       |       |
| —                 | 10     | LCM101-10   | LCM111-10   | iSeries, DP41-S, DP25B-S | MLBC-M6  | MREC-M6M   |       |       |
| —                 | 25     | LCM101-25   | LCM111-25   | iSeries, DP41-S, DP25B-S | MLBC-M6  | MREC-M6M   |       |       |
| —                 | 50     | LCM101-50   | LCM111-50   | iSeries, DP41-S, DP25B-S | MLBC-M6  | MREC-M6M   |       |       |
| —                 | 100    | LCM101-100  | LCM111-100  | iSeries, DP41-S, DP25B-S | MLBC-M6  | MREC-M6M   |       |       |
| —                 | 250    | LCM101-250  | LCM111-250  | iSeries, DP41-S, DP25B-S | MLBC-M12 | MREC-M12M  |       |       |
| —                 | 500    | LCM101-500  | LCM111-500  | iSeries, DP41-S, DP25B-S | MLBC-M12 | MREC-M12M  |       |       |
| —                 | 1000   | LCM101-1K   | LCM111-1K   | iSeries, DP41-S, DP25B-S | MLBC-M12 | MREC-M12M  |       |       |
| —                 | 1500   | LCM101-1.5K | LCM111-1.5K | iSeries, DP41-S, DP25B-S | MLBC-M16 | MREC-M16M  |       |       |
| —                 | 2000   | LCM101-2K   | LCM111-2K   | iSeries, DP41-S, DP25B-S | MLBC-M16 | MREC-M16M  |       |       |
| —                 | 5000   | LCM101-5K   | LCM111-5K   | iSeries, DP41-S, DP25B-S | MLBC-M24 | MREC-M24M  |       |       |
| —                 | 10,000 | LCM101-10K  | LCM111-10K  | iSeries, DP41-S, DP25B-S | MLBC-M24 | MREC-M24M  |       |       |

## 액세서리

| 모델 번호           | 설명  |
|-----------------|---|
| PT06F8-4S       | LC111/LCM111 시리즈 로드 셀 용 대응 커넥터, 200 lb, <100 kg                         |
| PT06F10-6S      | LC111/LCM111 시리즈 로드 셀 용 대응 커넥터, 250 lb, >250 kg                         |
| CA-4PC24-2A-015 | LC111/LCM111 시리즈 로드 셀 용 대응 커넥터, 200 lb, <100 kg, 4개의 핀 커넥터를 갖는 케이블 어셈블리 |
| CA-4PC24-2-015  | LC111/LCM111 시리즈 로드 셀 용 대응 커넥터, 250 lb, > 250 kg, 6개의 핀 커넥터를 갖는 케이블리    |

5 포인트 NIST 추적 가능한 캘리브레이션 및 59 kΩ 셉트 데이터와 함께 제공됩니다.

\* 미터법 상 호환 치수를 확인하시려면 웹페이지를 방문해주세요.

커넥터 스타일을 주문하려면 모델 번호를 LC111로 변경하십시오. 추가 비용은 없습니다. 대응 커넥터는 별도 판매입니다.

주문 예: LC111-200, 200 lb 측정용량 커넥터-스타일 로드 셀

LCM111-100, 100 kgf 측정용량 커넥터 스타일 로드 셀. PT06F8-4S, 대응 커넥터, REC-014M, 대응 로드 엔드, LBC-014, 대응 로드 버튼. REC-014M, 5000 lb 측정용량 케이블 스타일 로드 셀. REC-058M, 대응 로드 엔드.

LC101-5K, 5000 lb capacity cable-style load cell. REC-058M, matching rod end.