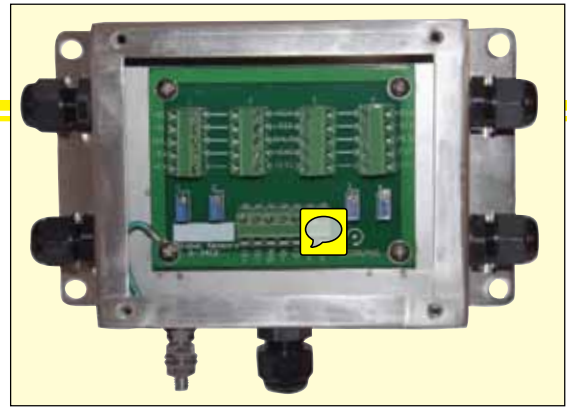


다중 로드셀 용 써밍 박스 - 병렬합산 2, 3, 또는 4 로드셀

Summing Box for Multiple Load Cells

Sums 2, 3, or 4 Load Cells



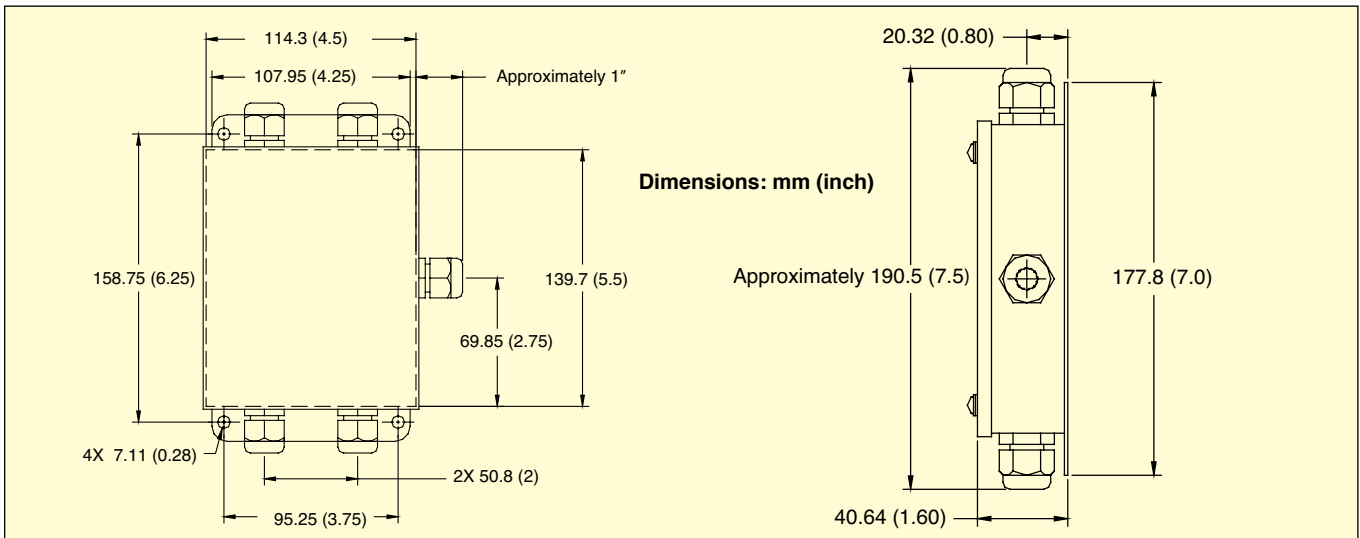
JBOX4-ET 실물 크기보다 작습니다.

JBOX4-ET

- ✓ 고강도 스테인리스 스틸
- ✓ 봉합되고 개스킷 처리된 케이스
- ✓ 쉬운 설치를 위한 Excitation Trim



로드셀 써밍 박스(J-box라고도 알려져 있음)는 다중 로드셀로부터 입력을 수용하고 그들의 출력을 전체 로드를 나타내는 하나의 출력으로 결합합니다. 모든 로드셀은 동일한 수용량과 상호간 3.2% 이내의 출력이 있어야 합니다. 좀 더 큰 변형에는 저항기가 추가되어야 합니다. 0.25% 호환성으로 트리밍되거나 $\pm 3.2\%$ 미만의 출력 허용 오차가 있는 로드셀은 추가 저항기 없이 작동합니다.



주문하려면 kr.omega.com/jbox4et에 방문해 가격과 자세한 사항을 확인하세요.

모델 번호	설명
JBOX4-ET	여자-트림; 병렬합산 2, 3, 또는 4 로드셀
JBOX4-ST	신호-트림; 병렬합산 2, 3, 또는 4 로드셀

주문 예: JBOX4-ET, JBOX4-ET, 2, 3, 또는 4 로드셀 용 여자-트림 된 스테인리스 스틸 써밍 박스