

트랜스듀서 용 DIN 스타일 커넥터

DIN STYLE CONNECTORS FOR TRANSDUCERS



CX5301, 실제 크기



CX5300, 실제 크기



CX5302, 실제 크기

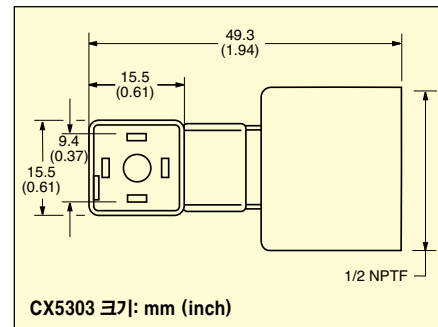
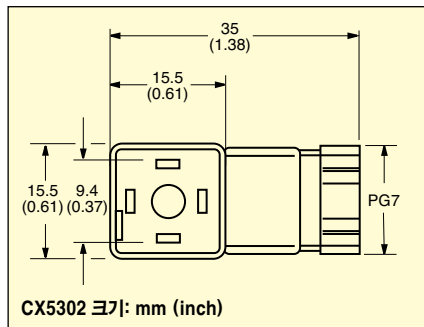
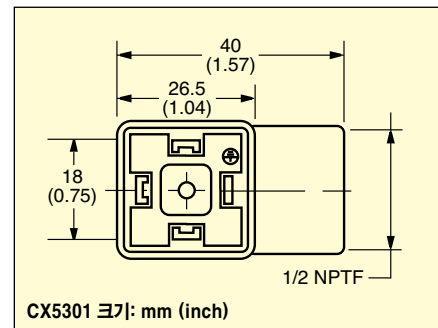
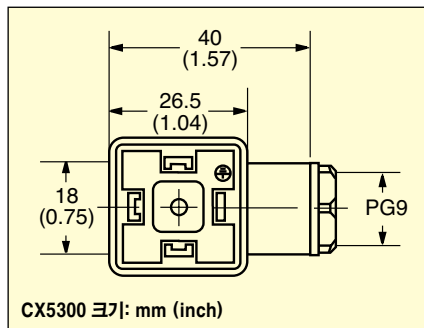


CX5300 시리즈



- ✔ 서비스 제공과 간편한 설치가 필요한 곳에 사용
- ✔ DIN 43650/ISO 4400 규격에 따라 제작
- ✔ 변형방지 글랜드 또는 금속관 피팅 디자인

CX5300 시리즈 커넥터는 DIN 43650/ ISO 4400 규격에 따라 제작되었습니다. 주로 압력 트랜스듀서 및 솔레노이드 밸브에 사용되는 전기 연결의 보호용 전력 케이스로 사용되었습니다.



주문하려면 kr.omega.com/cx5300에 방문해 가격과 자세한 사항을 확인하세요.

모델 번호	사이즈/설명
CX5300	DIN 43650 A 커넥터, PG9 글랜드, 18mm 간격의 4개 접점 (하나는 그라운드)
드CX5301	DIN 43650 A 커넥터, 1/2" 금속관 피팅, 18mm 간격의 4개 접점 (하나는 그라운드)
CX5302	마이크로 미니 DIN 커넥터, PG7 글랜드, 9.4mm 간격의 4개 접점
CX5303	마이크로 미니 DIN 커넥터, 1/2" 금속관 피팅, 9.4mm 간격의 4개 접점

주문 예: CX5300, 4개 접점, 그라운드 터미널 및 PG9 케이블 글랜드가 추가된 DIN형 커넥터