

스트립 히터

WS 시리즈



- ✓ 너비 2 1/2" (6 cm)
- ✓ 튼튼하고 신뢰성 있는 우수한 품질
- ✓ 400 - 1500 와트
- ✓ 한쪽 끝의 직각에 단자 2개가 있음
- ✓ CSA 인증

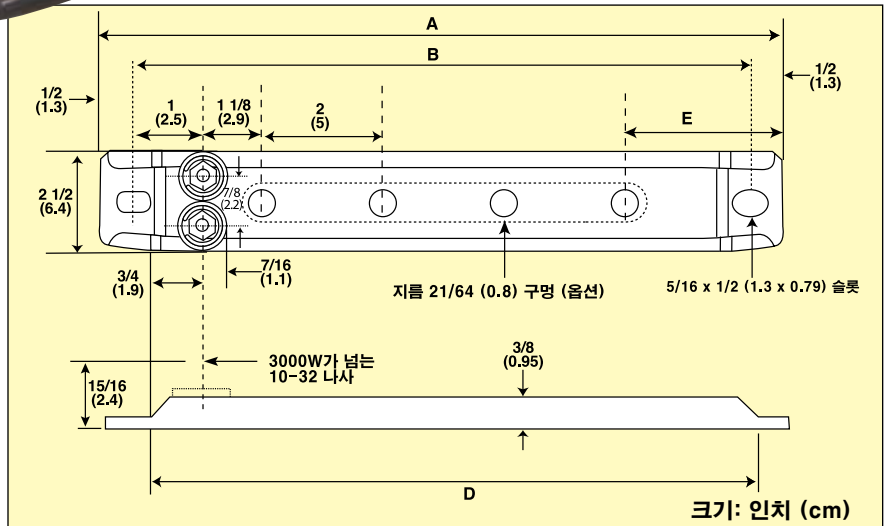
OMEGALUX® WS 시리즈 스트립 히터는 한쪽 끝의 직각에 단자 2개가 위치해 있습니다. 표준 너비가 2 1/2" (6 cm)라 스트립 히터가 필요한 대부분의 용도에 적합합니다.



WS-850/120, 그림은 실제 크기보다 작습니다.

사양

덮개 재료:
철이나 크롬강
최대 덮개 온도:
철: 399°C (750°F)
크롬강: 649°C (1200°F)
전력: 120 또는 240 Vac



주의와 경고

제품을 올바르게 사용하지 않거나 자격이 없는 직원이 설치하거나 이용하면 화재 및 감전이 일어날 수 있습니다. 추가 경고 사항을 확인하려면 뒷면 덮개 내부를 확인하세요.

주문하기

내식 덮개					크롬강 덮개						
모델 번호	크기: 인치 (cm)				장착구 번호	Watts	W/In ²	모델 번호	Watts	W/In ²	무게 lb (kg)
	A	B	D	E							
WS-640/*	6 1/2 (17)	5 1/2 (14)	5 (13)	1 7/8 (5)	2	400	14	WS-605/*	500	25	0.75 (0.3)
WS-850/*	8 1/2 (22)	7 1/2 (19)	7 (18)	1 7/8 (5)	3	500	16	WS-806/*	600	19	1.0 (0.4)
WS-1260/*	12 (30)	11 (28)	10 1/2 (27)	3 3/8 (9)	4	600	12	WS-1208/*	800	16	1.40 (0.6)
WS-1575/*	15 1/4 (39)	14 1/4 (36)	13 3/4 (35)	2 5/8 (7)	6	750	11	WS-1501/*	1000	14	1.88 (0.9)
WS-2185/*	21 (53)	20 (51)	19 1/2 (50)	2 3/8 (6)	9	850	8	WS-2101/*	1250	12	2.28 (1)
WS-2510/*	25 1/2 (65)	24 1/2 (62)	24 (61)	2 5/8 (7)	11	1000	8	WS-2515/*	1500	12	2.63 (1.2)

주의: WS 스트립 히터에 단자 덮개가 필요하면, 측면에 장착하는 타입 SE-AC-1를 이용하세요. 세라믹 기동 단자 절연체도 이용할 수 있습니다.
* 전압을 지정하세요. 예: 120 Vac는 "120"을, 240 Vac는 "240"을 삽입하세요.
** 지름 21/64" 구멍 옵션. 기본 히터에는 장착구가 2개 있습니다.
최대 허용 와트 밀도를 알아보려면 kr.omega.com에서 볼 수 있는 그림 C-8이나 C-9를 참고하세요.
주문 예: WS-1575/240, 너비 2 1/2", 240 Vac 스트립 히터.