

# 나사 플러그 액체 가열용 히터

## EMH 시리즈

EMH-061-120V 그림은 실제 크기보다 작습니다.



- ✓ 1/2, 3/4, 1 1/4 NPT 나사 플러그
- ✓ 316 SS 보호관
- ✓ 400 - 1000 W
- ✓ 120 및 240V, 1상
- ✓ 단일 나사 파이프 구조



지름이 1 1/4"를 넘는 모델은 모두 박스가 제공됩니다.

EMH-110-240V 그림은 실제 크기보다 작습니다.

### 사양

전력: 120 및 240V, 1상

와트 밀도:

지름 5/8": 37 W/in<sup>2</sup>

지름 3/4": 38 W/in<sup>2</sup>

지름 1 1/4": 24 W/in<sup>2</sup>

연결 방식:

지름 5/8, 3/4": 정격 정격 250°C (482°F)의 12" 유리섬유 리드, 정격 130°C (266°F)의 에폭시 밀봉

지름 1 1/4": 8-32 나사 및 너트 단자

보호관: 316 SS

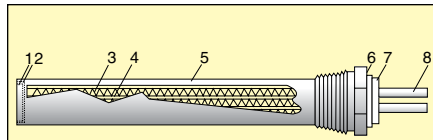
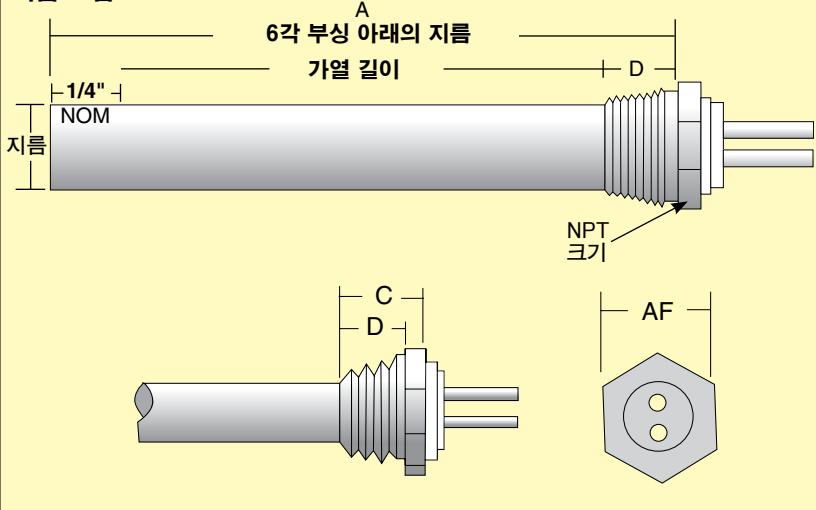
나사 플러그 및 나사산: 316 SS

### 허용 오차

와트 오차는 정격 전압에서 5 - 10%를 유지합니다.

길이 오차는 최소 ±2% 및 ±1/16"입니다.

### 지름표 참고



### 구성

1. 끝부분 용접
2. 운모
3. 마그네슘 산화물 패키징
4. 열 전달을 최대화하고 내부온도를 최소화하며 우수한 유전체 특성을 유지하기 위해 외부 표면에 가깝게 위치한 소자 와이어
5. 시리즈 316 SS 보호관
6. 장착 부싱
7. 세라믹 뚜껑
8. 유연한 니켈 합금 절연 연선이나 녹방지 기동 단자

### 주문하기

크기 (인치)	설명	와트*	크기 (인치)			
			A	C	D	AF
EMH-060-120V	지름 5/8", 1/2 NPT	400	6	3/4	9/16	7/8
EMH-060-240V	지름 5/8", 1/2 NPT	400	6	3/4	9/16	7/8
EMH-061-120V	지름 3/4", 3/4 NPT	500	6	7/8	5/8	1 1/8
EMH-061-240V	지름 3/4", 3/4 NPT	500	6	7/8	5/8	1 1/8
EMH-110-120V	지름 1 1/4", 1 1/4 NPT	1000	11	1 1/32	23/32	1 3/4
EMH-110-240V	지름 1 1/4", 1 1/4 NPT	1000	11	1 1/32	23/32	1 3/4

\*전력량은 물에 잠긴 장치의 작동을 바탕으로 합니다. 사용자 설명서가 함께 제공됩니다.

주문 예: EMH-060-120V, 지름 5/8", 1/2 NPT. EMH-110-120V, 지름 1 1/4", 1 1/4 NPT 나사 플러그 액체 가열용 히터.