

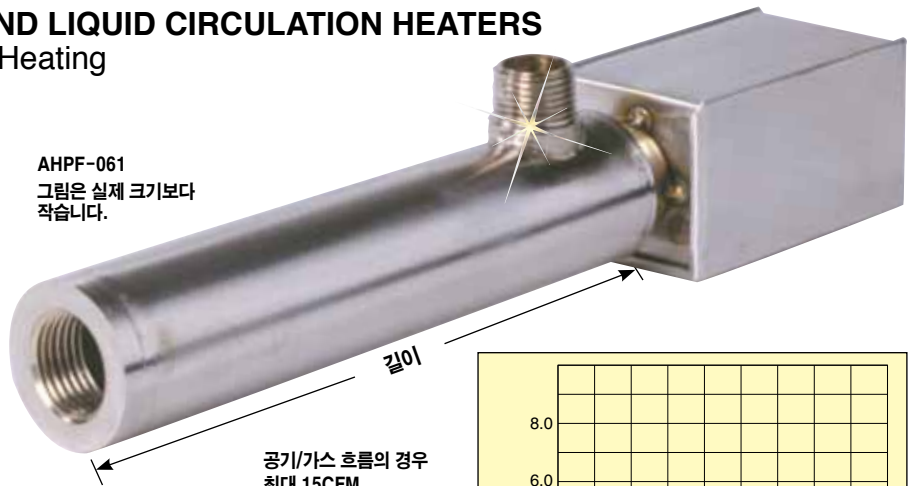
## 저유량 공기 처리 및 액체 순환 가열기 직렬 공기, 가스, 액체 가열용

LOW FLOW AIR PROCESS AND LIQUID CIRCULATION HEATERS  
For In-Line Air, Gas and Liquid Heating

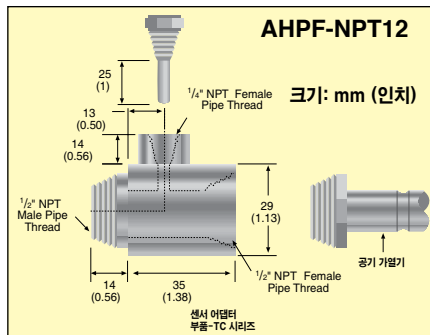
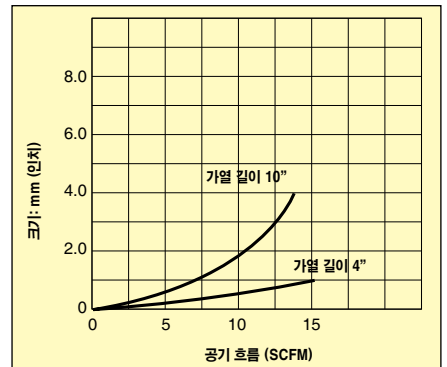
### AHPF 시리즈



- 316 스테인리스 스틸 구조
- 최대 15 CFM의 공기/가스 흐름
- 공기/가스 배출구 최대 온도 430°C (800°F)
- 최대 100 psi 압력\*
- 50와트/평방인치\*\*



AHPF-061  
그림은 실제 크기보다 작습니다.



모델번호  
AHPF-NPT12

AHPF 시리즈 가열기는 저유량의 공기, 가스, 물, 수용액을 가열하는데 이용합니다. 이용 장소는 실험실이나 환경 시험 지역 같이 깨끗한 공기가 필요한 곳입니다. 흐르는 공기는 저항 소자를 직접 지나는 대신 밀폐된 가열 표면을 통과하면서 가열됩니다. 이 방식을 이용하면 외부 물질이 흐르는 공기에 유입되지 않을 것입니다. 그리고 AHPF 시리즈는 사진현상액, 화학약품, 염료, 잉크 같은 소량의 액체에 쓰는 소형 순환 가열기로도 이용됩니다.

써모커플 "T" 부품 AHPF-NPT12는 초소형 써모커플 프로브, SSLK 시리즈 스테인리스 스틸 압축 부품(omega.com 참고), 스테인리스 스틸 압축 부품 (모델 SSLK-18-14)와 함께 이용해 AHPF 시리즈 가열기의 배출구에서 온도를 관찰하거나 제어할 수 있습니다.

### 사양

- 단면적: 0.152 평방 인치  
 압축률: 최대 100 psig  
 와트수 허용 오차: 지정된 전압에서 +5, -10%, 또는 그 이하  
 외부 지름: 32 mm (1 1/4")  
 주입구: Male 1/2" NPT  
 배출구: 1/2" NPT

주문하려면 [kr.omega.com/ahpf\\_heater](http://kr.omega.com/ahpf_heater)에 방문해 가격과 자세한 사항을 확인하세요.

모델 번호	볼트	와트	가열 길이 mm (인치)	와트/인치*	최대 CFM	길이 mm (인치)	무게 kg (lb)
<b>120 Vac Models</b>							
AHPF-061	120	400	102 (4)	91	15	152 (6)	0.45 (1.0)
AHPF-081	120	600	152 (6)	94	15	203 (8)	0.54 (1.18)
AHPF-101	120	1000	203 (8)	120	15	254 (10)	0.62 (1.37)
AHPF-121	120	1200	254 (10)	115	15	305 (12)	0.70 (1.55)
<b>120/240 Volt Models**</b>							
AHPF-062	120 240	100 400	102 (4) 102 (4)	23 91	15 15	152 (6)	0.45 (1.0)
AHPF-082	120 240	150 600	152 (6) 152 (6)	23 94	15 15	203 (8)	0.54 (1.18)
AHPF-102	120 240	250 1000	203 (8) 203 (8)	30 120	15 15	254 (10)	0.62 (1.37)
AHPF-122	120 240	300 1200	254 (10) 254 (10)	29 115	15 15	305 (12)	0.70 (1.55)

\* 가열 길이의 인치 당 와트를 나타냅니다. 최소 요구 흐름율을 측정할 때 위의 표를 이용하세요. \*\* 이 공기 가열기는 120V나 240V에서 가동할 수 있습니다.

주문 예: AHPF-101, 120V, 1000 W 저유량 공기 처리 및 액체 순환 가열기