

# 경제적인 액체 터빈 유량계

ECONOMICAL LIQUID TURBINE FLOWMETERS

## FTB-1400 시리즈



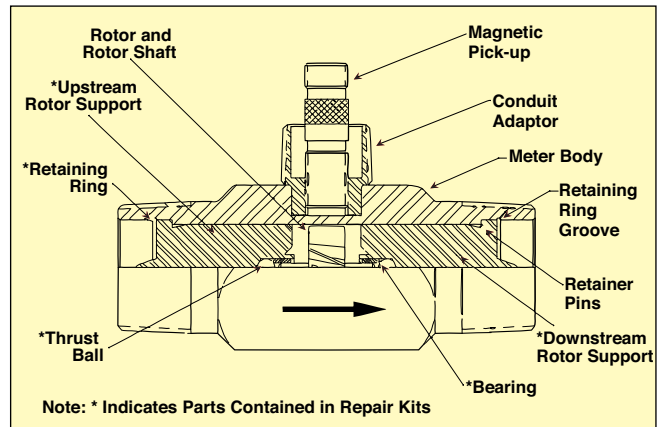
- 터빈 유량계 비용 절감 솔루션
- 견고한 316 스테인레스 스틸 구조로 가혹환경에서도 오랜 시간 사용이 가능
- 정밀하고 일정한 유량 측정
- 1/2 ~ 2" 사이즈 파이프에 설치
- NIST 캘리브레이션



FTB-1425, 사진 속 크기는 실물보다 작습니다.

OMEGA® FTB-1400 터빈 유량계는 정밀한 유량 측정이 필요한 경우를 위해 제작되었습니다. 초기에 2차 기름 회수 시장을 위해 개발되었던 FTB-1400은 유전 유무 측정 외에도 용액 유량 측정 용도에도 적합합니다. 이 장비는 316 스테인레스 스틸 하우징과 로터 지지대, CD4MCU 스테인레스 스틸 로터, 마모 방지 텅스텐 탄화물 로터 샤프트 및 저널 베어링을 갖추고 있습니다. 해당 재질들은 다양한 부식성 유동체 측정 시에도 측정 정밀도와 기기 상태가 유지 될 수 있게 합니다.

유동체가 측정기에 투입 되면, 일차적으로 유량 교정기 인렛을 통과합니다. 이 때 난류 패턴이 감소합니다. 이 후 유동체가 터빈을 지나면서, 유속으로 터빈을 돌립니다. 자석식 픽업 미터를 통해 생성 된 자기장에 터빈 블레이드가 돌 때 AC 전압 펄스가 생성 됩니다. 이 펄스가 용적 유량에 비례하는 출력 주파수를 제공합니다.



### 사양

정밀도: 1"이상에서 ±1%의 측정값,

1/2" 계량기용 70% 이상의

측정 범위에서 ±1%의 측정값

반복도: ±0.1%

자석식 픽업: 30 mV/P-P

### 소재

본체: 316 스테인레스 스틸

로터: CD4MCU 스테인레스 스틸

로터 지지대: 316 스테인레스 스틸

로터 샤프트: 텅스텐 탄화물

턴다운 비: 10:1

캘리브레이션: 물(NIST 추적가능 눈금)

압력 정격: 5000 psi (최대)

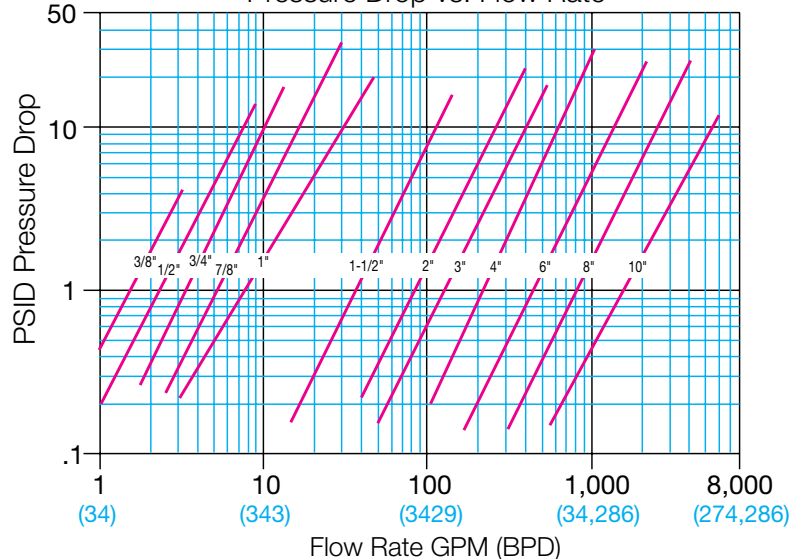
터빈 온도: -101°C ~ 177°C (-150°F ~ 350°F);

-101°C ~ 232°C (-150°F ~ 450°F)

("-HT" 옵션 포함)

단접속: NPT, BSPP 선택 사항

Pressure Drop vs. Flow Rate



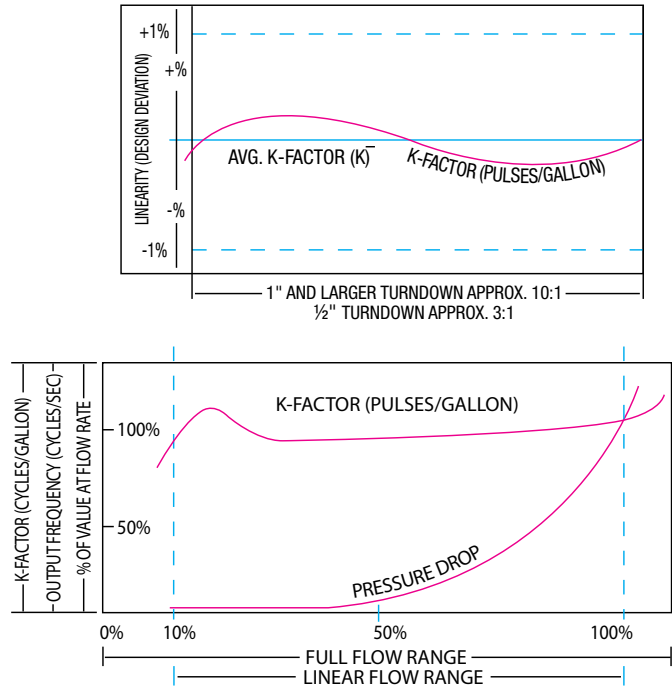
## K-지수

K-지수는 터빈 미터를 지나간 유동체의 갠런 당 전환된 출력 펄스 값을 나타냅니다. 각각의 터빈은 독특한 K-지수를 갖습니다. 하지만 터빈 미터는 계측기의 유동 범위 전체와는 일치 하지 않습니다.

터빈 로터의 회전 동작을 지연 시키는 터빈 미터 마찰에는 다양한 형태가 있습니다. 이러한 마찰력은 다음과 같습니다. 픽업 트랜스듀서의 전자기력으로 생긴 자기 항력, 베어링 마찰로 생긴 기계 항력, 유동 유체에 의해 생긴 점성 항력. 오른쪽 도표를 확인하세요.

유동이 증가하면서 마찰력은 최소화되고, 터빈 로터의 자유 회전 동작은 유동체의 흐름에 따라 더욱 선형성을 띄게 됩니다. K-지수는 선형 유량 범위의 밸런스에 따라 상대적으로 일정해지고, 점점 선형적이 됩니다. 최고 유량율에서 최고 유량율에 이르기까지 대략 10:1 턴다운비를 보입니다.

일반 K-지수 곡선 (갠런 당 펄스)



주문하려면 [kr.omega.com/ftb1400\\_series](http://kr.omega.com/ftb1400_series)에 방문해 가격과 자세한 사항을 확인하세요.

모델 번호	연결 MNPT	범위			K-지수 Pul/Gal	포임 길이 mm (inch)
		LPM	GPM	Barrels/Day		
FTB-1411	½	2.3 ~ 11.3	0.6 ~ 3	20 ~ 100	18,000	76 (3)
FTB-1412	½	2.8 ~ 28	0.75 ~ 7.5	25 ~ 250	13,000	76 (3)
FTB-1413	½	7.6 ~ 56.7	2 ~ 15	68 ~ 515	3300	76 (3)
FTB-1421	1	2.3 ~ 11.3	0.6 ~ 3	20 ~ 100	18,000	76 (3)
FTB-1422	1	2.8 ~ 28	0.75 ~ 7.5	25 ~ 250	13,000	76 (3)
FTB-1423	1	7.6 ~ 56.7	2 ~ 15	68 ~ 515	3300	76 (3)
FTB-1424	1	11.3 ~ 113	3 ~ 30	100 ~ 1000	3100	101 (4)
FTB-1425	1	18.9 ~ 189	5 ~ 50	170 ~ 1700	870	101 (4)
FTB-1431	1½	56.8 ~ 681	15 ~ 180	515 ~ 6000	330	152 (6)
FTB-1441	2	56.8 ~ 681	15 ~ 180	515 ~ 6000	330	152 (6)

## 액세서리

모델 번호	설명
FTB-1400-CABLE	2-핀 커넥터를 포함한 3 m (10') 케이블 어셈블리(원격 디스플레이 필요)
FTB-1400-90CABLE	2-핀 90° 커넥터를 포함한 3 m (10') 케이블 어셈블리(원격 디스플레이 필요)
FTB-1400-MP	표준 자석식 픽업 교체품
FTB-1400-MD	배터리로 작동되는 기본 미터 마운트 디스플레이
FTB-1400-MD-A	배터리로 작동되는 고급 미터 마운트 디스플레이
FTB-1400-RD	배터리로 작동되는 기본 원격 마운트 디스플레이
FTB-1400-RD-A	배터리로 작동되는 고급 원격 마운트 디스플레이
FTB-1400-SD	배터리로 작동되는 기본 회전 고리 마운트 디스플레이
FTB-1400-SD-A	배터리로 작동되는 고급 회전 고리 마운트 디스플레이

사용 매뉴얼과 함께 NIST 캘리브레이션 (5-포인트) 인증서가 제공됩니다. 커넥터용 케이블은 별도 판매합니다.

케이블/커넥터는 작동에 필요합니다.

고온 자석식 펄스 출력은 모델 번호 뒤에 "-HT"를 덧붙이고, 가격은 영업부와 상담하세요. ("-AMP" 모델은 사용 불가)

확대 펄스 출력 기기는 모델 번호 뒤에 "-AMP"를 덧붙이고, 가격은 영업부와 상담하세요. ("-HT" 모델은 사용 불가)

BSPP 나사산 포함 기기는 모델 번호 뒤에 "BSP"를 덧붙이고, 추가 비용이 발생합니다.

주요 예: FTB-1424, ½ NPT 스테인레스 터빈과 DPF701, 비올/총계 디스플레이를 위한 디지털 패널 미터, FTB-1400-CABLE, 2-핀 커넥터를 포함한 3 m (10') 케이블 어셈블리.

DPF701 계측기의 자세한 정보는 [omega.com/dpf700](http://omega.com/dpf700)에서 확인하세요.