

# 전자기 유량계 - PVDF와 316L 구조

ELECTROMAGNETIC FLOWMETER WITH PVDF AND 316L CONSTRUCTION

## FMG90 시리즈



- ✔ 고정 부품, 유체 방해 없음
- ✔ 온도, 압력, 점도의 변화와 독립적
- ✔ 가볍고 간편한 디자인
- ✔ PVDF와 316L 유체 접촉부
- ✔ 빠른 반응 시간 (<100 ms)



실제 크기의 FMG94-PVDF

OMEGA의 FMG90 시리즈 전도성 용액 미디어용 전자기 유량 센서는 OEM 적용을 위해 개발되었고, 고정 부품들로 구성되어 있습니다. FMG90 시리즈는 플라스틱 구조로 적합하게 만들어져 경제적인 전자기 유량계입니다. 이 디자인은 간편하고 가볍습니다. 6개의 유량 범위가 이용 가능합니다. 온도와 밀도, 점도, 농도의 변화 또는 매개체의 전도성은 출력 신호에 아무 영향을 주지 않습니다. 센서는 유량율의 지속적인 측정 또는 20  $\mu\text{S}/\text{cm}$ 의 최소 전도율을 갖는 용액의 도징/배칭을 위해 만들어졌습니다.

### 사양

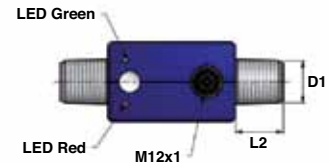
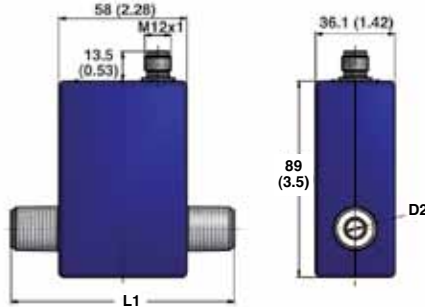
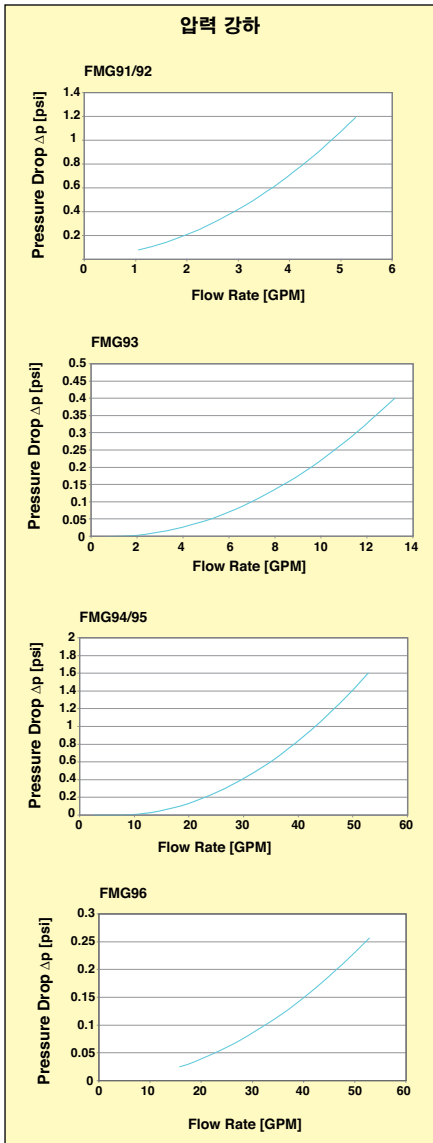
**소재:**  
전극 및 그라운드 링:  
스테인레스 강 316L  
측정 파이프와 프로세스  
연결 장치: PVDF  
O-링: EPDM  
하우징: ABS  
정밀도: 판독의 1%  
반복도: 1%

**매개체의 최소 전도율:** 물 그리고 다른 전도성 용액 / 20  $\mu\text{S}/\text{cm}$   
**매개체 온도:**  $-10^{\circ}\text{C} \sim 60^{\circ}\text{C}$  ( $14^{\circ}\text{F} \sim 140^{\circ}\text{F}$ ) (얼지 않을 시)  
**주위 온도:**  $5 \sim 60^{\circ}\text{C}$  ( $41 \sim 140^{\circ}\text{F}$ )  
**최대 동작 압력:**  
 $20^{\circ}\text{C}$  ( $68^{\circ}\text{F}$ )에서 145 psi  
 $40^{\circ}\text{C}$  ( $104^{\circ}\text{F}$ )에서 116 psi  
 $60^{\circ}\text{C}$  ( $140^{\circ}\text{F}$ )에서 87 psi  
**반응 시간:** <100 ms

**표시기:** 빨간색 LED = 전원, 초록색 LED = 흐름  
**신호 형태:**  
구형파 주파수, PNP 또는 NPN 개방 콜렉터 펄스 충격 계수 50:50 연결 가능, 최고 신호 전류 25 mA  
**전기적 데이터:**  
공급: 24 Vdc  $\pm 15\%$   
소비: 0.6 W  
**보호 측정:** 합선 방지 및 양극성 보호  
**연결 장치:** 4 핀 플러그 커넥터 M12 x 1  
등급: NEMA 4 (IP65) (케이블 소켓 부착)

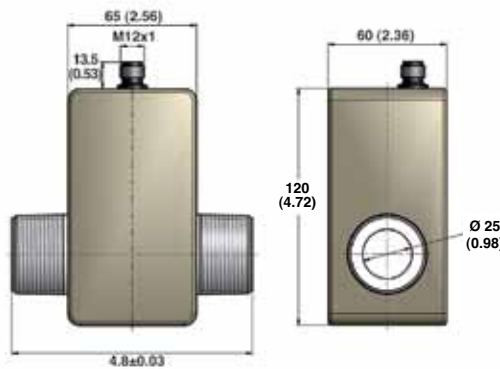
모델 번호	FMG99-PVDF	FMG91-PVDF	FMG92-PVDF	FMG93-PVDF	FMG94-PVDF	FMG95-PVDF	FMG96-PVDF
크기	DN 3	DN 8	DN 8	DN 15	DN 20	DN 20	DN 25
프로세스 연결 장치	3/8 ~ 18	1/2 ~ 14 NPT	1/2 ~ 14 NPT	3/4 ~ 14 NPT	1 ~ 11.5 NPT	1 ~ 11.5 NPT	1 1/4 ~ 11.5 NPT
유량 범위 GPM	0.026 ~ 0.53	0.066 ~ 1.3	0.26 ~ 5.3	0.66 ~ 13.2	1.3 ~ 26.4	2.6 ~ 53	3.3 ~ 66
신호 출력 시작	0.013	0.02 GPM	0.07 GPM	0.27 GPM	0.52 GPM	1.05 GPM	1.3 GPM
최대 유량율	0.56	1.6 GPM	6.6 GPM	15.8 GPM	31.7 GPM	63.4 GPM	79.3 GPM
펄스율 (pulse/gal)	30,000	15000	3000	1500	750	380	300

FMG91-PVDF thru FMG95-PVDF

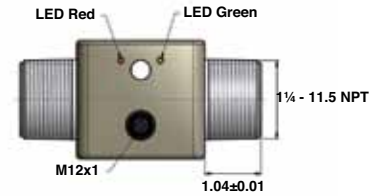


모델 번호	L1	L2	D1	D2
FMG99-PVDF	3.68 ± 0.02	0.63 ± 0.01	3/8 - 18 NPT	Ø 0.118
FMG91-PVDF	4 ± 0.02	0.83 ± 0.01	1/2 - 14 NPT	Ø 0.31
FMG92-PVDF	4 ± 0.02	0.83 ± 0.01	1/2 - 14 NPT	Ø 0.31
FMG93-PVDF	4.02 ± 0.02	0.83 ± 0.01	3/4 - 14 NPT	Ø 0.55
FMG94-PVDF	4.41 ± 0.02	0.98 ± 0.01	1 - 11.5 NPT	Ø 0.71
FMG95-PVDF	4.41 ± 0.02	0.98 ± 0.01	1 - 11.5 NPT	Ø 0.71

FMG96-PVDF



크기: mm (inch)  
Ø = 지름



주문하려면

모델 번호	모델 번호와 BSP	설명 (케이블은 별도 판매)
FMG99-PVDF	FMG99-PVDF-BSP	전자기 유량계 3/8 NPT, 0.026 ~ 0.53 GPM
FMG91-PVDF	FMG91-PVDF-BSP	전자기 유량계 1/2 NPT, 0.07 ~ 1.3 GPM
FMG92-PVDF	FMG92-PVDF-BSP	전자기 유량계 1/2 NPT, 0.26 ~ 5.3 GPM
FMG93-PVDF	FMG93-PVDF-BSP	전자기 유량계 3/4 NPT, 0.66 ~ 13.2 GPM
FMG94-PVDF	FMG94-PVDF-BSP	전자기 유량계 1 NPT, 1.3 ~ 26.4 GPM
FMG95-PVDF	FMG95-PVDF-BSP	전자기 유량계 1 NPT, 2.6 ~ 53 GPM
FMG96-PVDF	FMG96-PVDF-BSP	전자기 유량계 1 1/4 NPT, 3.3 ~ 66 GPM

액세서리

모델 번호	설명
M12C-PVC-4-R-F-5	5 m (16.4') 케이블과 직각 M12 x 피복 벗겨진 리드
M12C-PVC-4-R-F-10	10 m (32.8') 케이블과 직각 M12 x 피복 벗겨진 리드
PSU-93	비안정화 전원 장치

사용자 매뉴얼과 함께 제공됩니다(케이블 별도 판매).

주문 예: FMG91-PVDF, 1/2 NPT 연결 장치를 포함하고 0.07 ~ 1.3 GPM 범위에 있는 전자기 유량계와 M12C-PVC-4-R-F-5