

저-유량 매그미터

LOW FLOW MAGMETER

FMG80 시리즈



- ✓ 고정 부품
- ✓ 직선 파이프 불필요
- ✓ 펄스 그리고/또는
4 ~ 20 mA 출력
- ✓ 화학반응 및 부식에 강함
- ✓ 액체 밀도
또는 속도에
영향을 받지 않음
- ✓ NEMA 4X (IP66)

FMG80 시리즈 매그미터는 저유량 화학 주입 또는 3/4 ~ 1/4" 파이프/튜브의 맥동 계측 펌프를 포함한 어려운 계측을 위해 고안되었습니다. 하우징은 견고한 방말형 HDPE 플라스틱으로 만들어졌습니다.

고정 부품들로 구성된 FMG80 시리즈는 불순물을 포함한 유체를 방해 없이 처리하며 보수를 최소로 유지할 수 있습니다. 금속 부품을 포함하지 않는 미터(100% PVDF 본체와 PVDF 탄소 섬유 전극)는 내식성이며 넓은 범위의 화학물과 호환이 가능합니다. 전도 유동체(>20 마이크로 지멘스)의 점도/밀도 변화에도 정밀도는 유지됩니다.

FMG80 시리즈 미터는 대부분의 펌프/주입 시스템에 적합합니다. 엘보 후에 제로 직선 파이프 사용으로 좁은 공간에 쉽게 장착될 수 있습니다. 장착 고정대는 안정성을 더합니다. FMG80 시리즈 미터는 다양한 Omega® 패널 미터와 컨트롤러, 데이터 로거로 연결할 수 있는 4 ~ 20 mA 출력뿐 아니라 옴토 커풀된 전류 소모나 전류 소싱 펄스를 갖습니다. 출력과 전원은 8-핀 암형 나사결속방식 커넥터를 포함한 6 m (19.7") 케이블을 통해 공급됩니다.



FMG82

사양

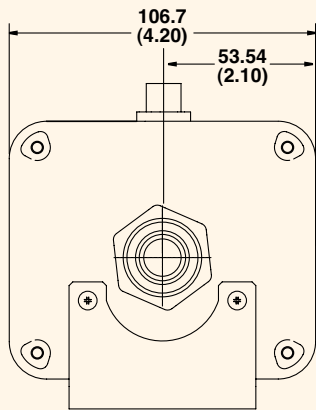
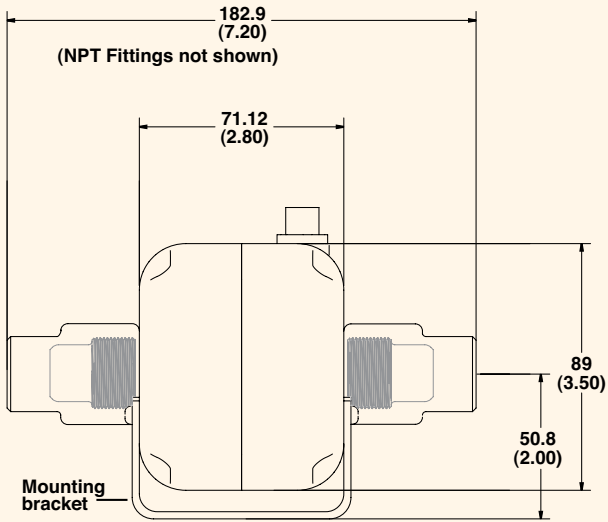
- 파이프 크기: 1/4, 3/8, 1/2, 3/4"
- 피팅: 2개의 NPT 나사산 어댑터를 포함한 피팅 (포함)
- 본체 소재: PVDF
- 전극: 탄소 섬유로 채워진 PVDF
- 그라운드: 탄소 섬유로 채워진 PVDF
- 하우징: 유리 섬유 포함 HDPE
- 피팅: PVDF
- 어댑터(NPT): PVDF
- O-링: EPDM 또는FKM (-FKM)
- 온도:
 - 주위: -18 ~ 54°C(0 ~ 130°F)
 - 유동체: 0 ~ 93°C (32 ~ 200°F)
- 압력: 150 psi
- 유량 범위:
 - FMG81, FMG82: 최대 3 GPM (0.03 GPM 컷오프)
 - FMG83, FMG84: 최대 20 GPM (0.2 GPM 컷오프)

정밀도:

- FMG81, FMG82: 정격범위 판독의 ±1%, ±0.002 GPM
- FMG83, FMG84: 정격범위 판독의 ±1%, ±0.005 GPM
- 출력 신호: 옴토 커풀된 전류 소모 또는 전류 소싱 펄스 출력; 30 Vdc, 최대 5 mA, 4 ~ 20 mA 전류 루프; 7 Vdc와 로드 전압 강하 분: 최대 30 Vdc
- FMG81, FMG82: 1000 펄스/리터(3785 펄스/갤런)
- FMG83, FMG84: 500 펄스/리터(1892 펄스/갤런)
- 전원: 10 ~ 15 Vdc, 150 mA (선형 전원 공급 장치 필요)
- 유동체 전도율: >20 microSiemens
- 환경: NEMA 4X (IP66)
- 케이블 길이: 6 m (19.7'), 8-핀 암형 나사결속방식 커넥터가 포함된 케이블

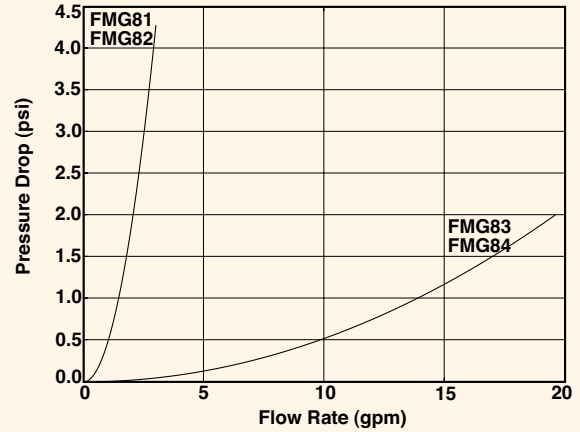
크기: mm (in)

NPT Threaded Adaptors



FMG82

압력 강하 곡선



주문하려면 kr.omega.com/fmg80에 방문해 가격과 자세한 사항을 확인하세요.

모델 번호	설명
FMG81	매그미터 1/4 NPT, EPDM 3 GPM
FMG82	매그미터 3/8 NPT, EPDM 3 GPM
FMG83	매그미터 1/2 NPT, EPDM 20 GPM
FMG84	매그미터 3/4 NPT, EPDM 20 GPM
FMG81-FKM	매그미터 1/4 NPT, FKM 3 GPM
FMG82-FKM	매그미터 3/8 NPT, FKM 3 GPM
FMG83-FKM	매그미터 1/2 NPT, FKM 20 GPM
FMG84-FKM	매그미터 3/4 NPT, FKM 20 GPM

액세서리

모델 번호	설명
FMG80-CABLE	8-핀 암형 나사결속방식 커넥터가 포함된 교체 6 m (19.7') 케이블
FMG81-FITTING	FMG81용 교체용 피팅 (2개 필요)
FMG82-FITTING	FMG82용 교체용 피팅 (2개 필요)
FMG83-FITTING	FMG83용 교체용 피팅 (2개 필요)
FMG84-FITTING	FMG84용 교체용 피팅 (2개 필요)
FMG80A-ORING	FMG81/82용 예비 EPDM O-링 (2개 필요)
FMG80A-ORING-FKM	FMG81/82용 예비 FKM O-링 (2개 필요)
FMG80B-ORING	FMG83/84용 예비 EPDM O-링 (2개 필요)
FMG80B-ORING-FKM	FMG83/84용 예비 FKM O-링 (2개 필요)
DPF701	Panel mounted flow rate or total display
U12Y100	12 Vdc 전원 공급 장치

사용자 매뉴얼과 8-핀 암형 나사결속방식 커넥터를 포함한 6 m (19.7') 케이블이 함께 제공됩니다.

주문 예: FMG81 매그미터 1/4 NPT, 3 GPM와 DPF701 1/8 DIN 디지털 패널 미터. DPF701의 기술정보는 omega.com/dpf701에서 확인하세요.

FMG84 매그미터 3/4 NPT, 20 GPM와 DPF65 1/8 DIN 배치 컨트롤러. DPF65의 기술정보는 omega.com/dpf60에서 확인하세요.