

# 아크릴 유량계

Acrylic Flowmeters

## FL-2000 시리즈



- ✔ 쉬운 판독 눈금 (영국 또는 미터 규격)
- ✔ 4 CCM부터 20 GPM까지 Water 범위, 40 CCM부터 4000 LPM까지 Air 범위
- ✔ 빠른 설치를 위한 나사산 황동
- ✔ 유지를 위한 쉬운 분해와 조립
- ✔ 내구성이 있는 일체형 클리어 아크릴 구조
- ✔ 안정적이고 읽기 쉬운 플롯
- ✔ 우수품

### 용도

- ✔ Air 표본 장비
- ✔ 여과양식
- ✔ 탈염 장비
- ✔ 가스 분석기
- ✔ 의료 시스템
- ✔ 포토 처리 장비
- ✔ 정수 처리 및 분배 장치



그림은 실제 크기보다 작습니다.  
FL-2013 Air



그림은 실제 크기보다 작습니다.  
FL-2066-NV Water

### 사양

#### 정밀도:

Models FL-2001 - FL-2025:  $\pm 5\%$  F.S.  
Models FL-2031 - FL-2069:  $\pm 3\%$  F.S.  
Models FL-2071 - FL-2128:  $\pm 2\%$  F.S.

플롯: 검은 유리 스테인레스 강

몸체: 클리어 아크릴

씰링: 황동이 포함된 부나 "O" 링이나 스테인레스 강 피팅이 있는 PVC 피팅 FKM "O" 링

압력: 최대 100 psig @ 21°C (70°F)

#### 온도:

최대 65°C (150°F) @ 0 psig

피팅: 기본 황동; 선택적 스테인레스 강

FL-2000 시리즈는 경제적 비용으로 의료용, 산업용, 화학용, 실험용 적용을 위한 다양한 범위의 정밀한 유량계를 제공합니다. 기기는 밸브와 함께 혹은 밸브 없이도 사용 가능합니다.

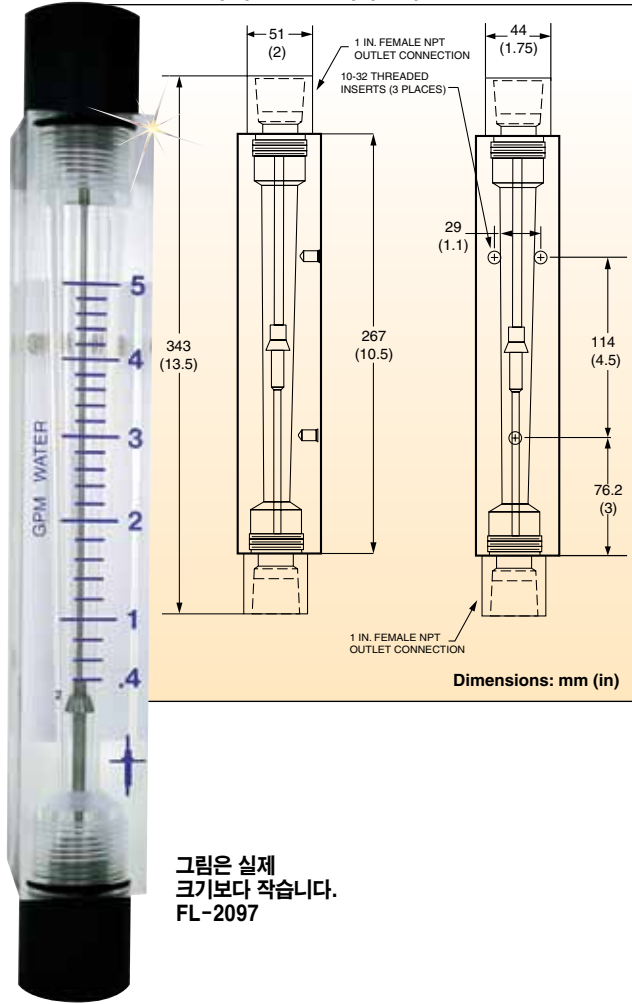
(하나의 NPT PVC 피팅이 있는 FL-2071부터 FL-2128 제외)

밸브: FL-2001 전체 모델

FL-2069: 표준 황동; 스테인레스 강 카트리지형 (선택사항)

FL-2071 부터 FL-2128: 선택적 플라스틱 인라인 게이트

FL-2091부터 FL-2128까지 크기



그림은 실제 크기보다 작습니다. FL-2097

FL-2091부터 FL-2128까지 크기

인 라인								
밀리미터	343	50.8	267	25.4	28.6	44.5	114	76.2
인치	13.5	2.0	10.5	1 FNPT	1.1	1.8	4.5	3.0

정밀도: ±2% 풀 스케일 인-라인

주문하려면

모델 번호	Air SCFM 범위
FL-2091	3 ~ 25
FL-2092	4 ~ 50
FL-2093	10 ~ 100
Air LPM 범위	
FL-2094	100 ~ 700
FL-2095	100 ~ 1400
FL-2096	400 ~ 4000
Water GPM 범위	
FL-2097	0.4 ~ 5
FL-2098	1 ~ 10
FL-2099	2 ~ 20
Water LPM 범위	
FL-2126	1 ~ 19
FL-2127	4 ~ 36
FL-2128	5 ~ 75

기본시양 밸브가 없는 형태입니다.

FL-2090시리즈와 FL-2120시리즈에 플라스틱 내장 게이트 밸브 주문시 모델 번호 뒤에 "-V"를 덧붙이세요. 추가 비용이 발생합니다.

추가 10-point NIST 인증서는 모델 번호 뒤에 "-NIST"를 덧붙여 주세요. 추가 비용이 발생합니다.

주문 예: FL-2095, 로타미터, 100 ~ 1400 LPM Air

FL-2127-V, 로타미터, 4 ~ 36 LPM Water, 밸브 포함

정밀도: ±2% 풀 스케일 패널 마운트

주문하려면

모델 번호	Air SCFM 범위
FL-2071	3 ~ 25
FL-2072	4 ~ 50
FL-2073	10 ~ 100
Air LPM 범위	
FL-2074	100 ~ 700
FL-2075	100 ~ 1400
FL-2076	400 ~ 3400
Water GPM 범위	
FL-2077	0.6 ~ 5
FL-2078	1 ~ 10
FL-2079	2 ~ 20
Water LPM 범위	
FL-2080	2 ~ 19
FL-2081	4 ~ 36
FL-2082	5 ~ 75

사용자 매뉴얼과 함께 제공됩니다.

기본시양 밸브가 없는 형태입니다

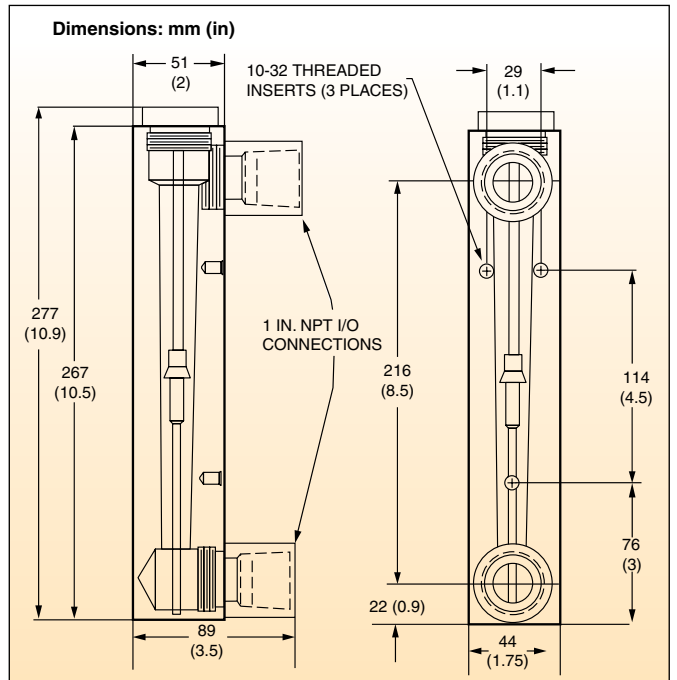
플라스틱 내장 게이트 밸브 주문시 모델 번호 뒤에 "-V"를 덧붙이세요. 추가 비용이 발생합니다.

추가 10-point NIST 인증서는 모델 번호 뒤에 "-NIST"를 덧붙여 주세요. 추가 비용이 발생합니다.

주문 예: fl-2075, 로타미터 밸브, 100 ~ 1400 LPM Air.

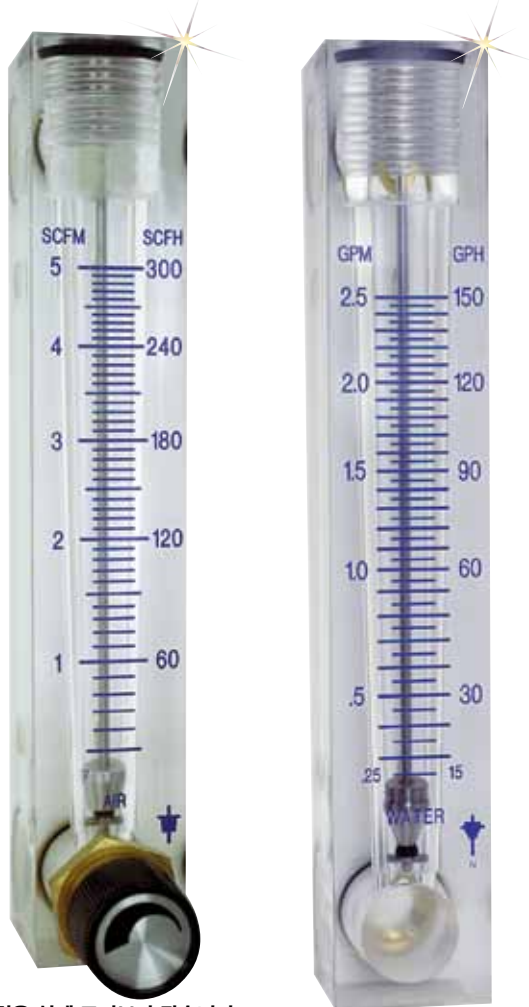
FL-2080, 로타미터 밸브, 2 ~ 19 LPM water.

FL-2071부터 FL-2082까지 크기



패널 장착

밀리미터	273	267	50.8	25.4	216	22.2	114	76.2
인치	10.9	10.5	2	1 FNPT	8.5	0.9	4.5	3



그림은 실제 크기보다 작습니다.  
FL-2060, Air,

그림은 실제 크기보다 작습니다.  
FL-2066-NV

정밀도: ±3% 플 스케일 패넬 마운트

주문하러면	
모델 번호	Air SCFM 범위
FL-2060	0.5 ~ 5
FL-2061	1 ~ 10
FL-2062	4 ~ 20
Air LPM 범위	
FL-2063	14 ~ 140
FL-2064	30 ~ 300
FL-2065	100 ~ 560
Water GPM 범위	
FL-2066	0.25 ~ 2.5
FL-2067	0.4 ~ 5
Water LPM 범위	
FL-2068	1 ~ 10
FL-2069	2 ~ 20

황동 밸브와 사용자 매뉴얼이 기본적으로 함께 제공됩니다.  
이중 눈금 제공(기본): SCFM/SCFH, GPM/GPH, LPM/LPH  
스테인레스 강 밸브 주문시 모델 번호 뒤에 "-SS"를 덧붙이고, 추가 비용이 발생합니다.  
밸브를 제외하고 주문할 경우 모델 번호 뒤에 "-NV"를 덧붙이세요. 비용에서 밸브 값이 제외됩니다.  
추가 10-point NIST 인증서는 모델 번호 뒤에 "-NIST"를 덧붙여 주세요. 추가 비용이 발생합니다.  
주문 예: FL-2060, 황동 밸브를 포함한 로타미터, 0.5 ~ 5 scfm.  
FL-2069-NV, 밸브가 포함되지 않은 로타미터 2 ~ 20 LPM.

### 주문하러면

모델 번호	Air SCFH 범위
FL-2031	0.4 to 5
FL-2032	1 to 10
FL-2033	2 to 20
FL-2034	4 to 40
FL-2035	10 to 100
FL-2036	14 to 150
FL-2037	20 to 200
Air CCM 범위	
FL-2038	100 to 1000
Air LPM 범위	
FL-2039	0.4 ~ 5
FL-2040	1 ~ 10
FL-2041	2 ~ 20
FL-2042	3 ~ 30
FL-2043	4 ~ 50
FL-2044	10 ~ 100
Water CCM 범위	
FL-2045	4 ~ 50
FL-2046	10 ~ 120
FL-2047	25 ~ 225
FL-2048	40 ~ 400
FL-2049	40 ~ 660
FL-2050	100 ~ 1500
FL-2051	200 ~ 3000
FL-2052	300 ~ 3700
Water GPH 범위	
FL-2053	1 ~ 10
FL-2054	2 ~ 25
FL-2055	4 ~ 50
FL-2056	6 ~ 60
Air SCFM 범위	
FL-2057	0.3 ~ 3

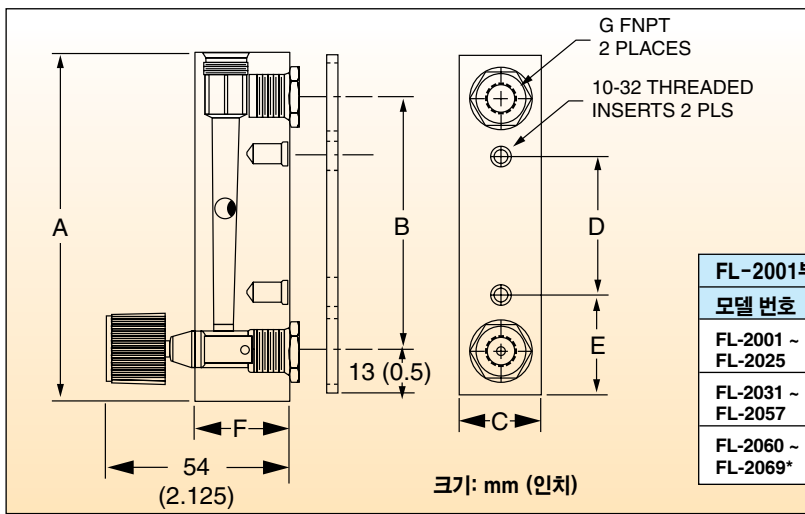
황동 밸브와 사용자 매뉴얼이 기본적으로 함께 제공됩니다.  
스테인레스 강 밸브 주문시 모델 번호 뒤에 "-SS"를 덧붙이세요. 추가 비용이 발생합니다.  
밸브를 제외하고 주문할 경우 모델 번호 뒤에 "-NV"를 덧붙이세요. 비용에서 밸브 값이 제외됩니다.  
추가 10-point NIST 인증서는 모델 번호 뒤에 "-NIST"를 덧붙여 주세요. 추가 비용이 발생합니다.  
주문 예: FL-2036, 경제적인 로타미터, 황동 밸브 포함, 14 ~ 150 SCFH Air.  
FL-2036-NV, 경제적인 로타미터, 황동 밸브 미포함, 14 ~ 150 SCFH Air.



그림은 실제 크기보다 작습니다.  
FL-2091, Air

그림은 실제 크기보다 작습니다. FL-2053, Water

그림은 실제 크기보다 작습니다. FL-2041-NV



FL-2001부터 FL-2069까지 크기 mm (in)							
모델 번호	A	B	C	D	E	F	G
FL-2001 ~ FL-2025	102.0 (4.0)	76.2 (3.0)	25.4 (1)	41.3 (1.6)	30.2 (1.2)	28.6 (1.1)	1/8
FL-2031 ~ FL-2057	165.0 (6.5)	140.0 (5.5)	34.9 (1.4)	88.9 (3.5)	38.1 (1.5)	28.6 (1.1)	1/8
FL-2060 ~ FL-2069*	168.0 (6.6)	140.0 (5.5)	28.6 (1.1)	88.9 (3.5)	38.1 (1.5)	34.9 (1.4)	1/8

\*이 범위에 있는 모든 모델은 1/8" 뒤편을 포함하지 않습니다.

정밀도: ±5% 풀 스케일 패널 마운트

주문하려면	
모델 번호	Air SCFH 범위
FL-2001	0.1 ~ 1.0
FL-2002	0.2 ~ 2.0
FL-2003	0.4 ~ 5.0
FL-2004	0.5 ~ 10.0
FL-2005	2.0 ~ 20.0
FL-2006	3.0 ~ 30.0
FL-2007	4.0 ~ 50.0
FL-2008	10.0 ~ 100.0
FL-2009	20.0 ~ 200.0
	Air LPM 범위
FL-2010	0.04 ~ 0.5
FL-2011	0.1 ~ 1.0
FL-2012	0.2 ~ 2.5
FL-2013	0.4 ~ 5.0
FL-2014	1.0 ~ 10.0
FL-2015	2.0 ~ 25.0
FL-2016	4.0 ~ 50.0
FL-2017	10.0 ~ 100.0
	Water SCCM 범위
FL-2018	5 ~ 50
FL-2019	10 ~ 100
FL-2020	20 ~ 240
	Water GPH 범위
FL-2021	0.2 ~ 2.0
FL-2022	0.4 ~ 5.0
FL-2023	1.0 ~ 10.0
FL-2024	2.0 ~ 20.0
FL-2025	4.0 ~ 40.0

황동 밸브와 사용자 매뉴얼이 기본적으로 함께 제공됩니다.

스테인레스 강 밸브 주문시 모델 번호 뒤에 "-SS"를 덧붙이세요. 추가 비용이 발생합니다.

밸브를 제외하고 주문할 경우 모델 번호 뒤에 "-NV"를 덧붙이세요. 비용에서 밸브 값이 제외됩니다.

추가 10-point NIST 인증서는 모델 번호 뒤에 "-NIST"를 덧붙여 주세요. 추가 비용이 발생합니다.

주문 예: FL-2005, 황동 밸브를 포함한 경제적인 로타미터, 2 ~ 20 SCFH air.

FL-2005-NV, 밸브를 포함한 경제적인 로타미터, 2 ~ 20 SCFH air.



그림은 실제 크기보다 큼니다.  
FL-2021-NV, Water