

부식성 유체 측정 로타미터

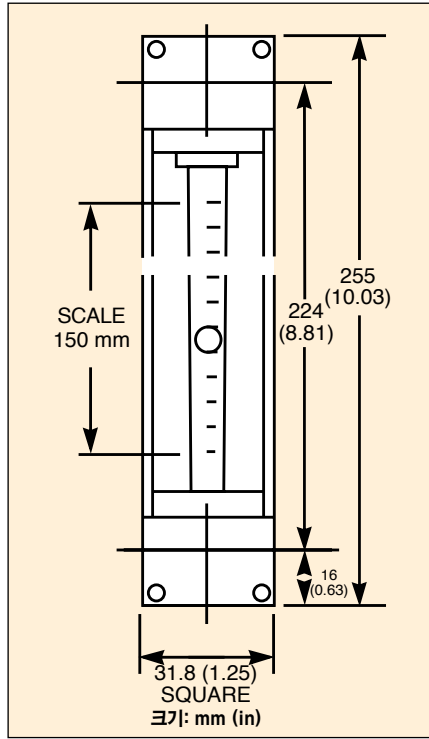
수용력: 수분 중 0.054 ~ 573 CC/MIN, 공기 중 4.9 CC/MIN ~ 23.5 LPM

ROTAMETERS FOR CORROSIVE APPLICATIONS CAPACITIES: 0.054 to 573 cc/min of Water, 4.9 cc/min to 23.5 LPM of Air

FL-1800 시리즈



- ✓ ±5% 플 스케일 정밀도
- ✓ ±1/2% 플 스케일 반복성
- ✓ 대형 150 mm (5.9") 스케일
- ✓ 수분과 공기의 상관관계 도표
- ✓ PVDF 유리 유체 접촉부
- ✓ 가공된 엔드 피팅
- ✓ 측면판 구조
- ✓ 비회전 씰링 축



OMEGA® FL-1800 시리즈 플로우미터는 부식성 물질 측정을 위해 고안되었습니다. 이 특수 플로우미터는 탁월한 내식성을 가진 PVDF와 유리 침수 부품을 이용합니다. 이러한 구조로 인해, 이 플로우미터는 대부분의 산성과 염기성 물질 뿐 아니라 유기용제와 함께 사용됩니다.

사양

스케일: 150 mm (5.9"), 0 ~ 150 mm 수분과 공기의 상관관계 도표

정밀도: ±5% 최대 범위

반복성: ±1/2% 최대 범위

연결: 1/4 NPT, 압형 수평면

계기관: 봉규산 유리

플롯: 유리

고정체, 밀폐축: PVDF

측면판: 알루미늄

플롯 지지 지점: PTFE

튜브 포장: FKM

O-링: FKM

최대 압력: 38°C (100°F)에서 10.34 bar (150 psig)



주문하러면

모델 번호	공기 범위	수분 범위
FL-1801	4.9 ~ 49 cc/min	0.054 ~ 0.537 cc/min
FL-1802	8.8 ~ 88 cc/min	0.11 ~ 1.11 cc/min
FL-1803	37 ~ 370 cc/min	0.58 ~ 5.75 cc/min
FL-1804	0.08 ~ 0.82 LPM	1.66 ~ 16.6 cc/min
FL-1805	0.24 ~ 2.35 LPM	5.3 ~ 52.8 cc/min
FL-1806	0.38 ~ 3.8 LPM	8.5 ~ 84.6 cc/min
FL-1807	0.86 ~ 8.6 LPM	20 ~ 200 cc/min
FL-1808	2.4 ~ 23.5 LPM	57 ~ 573 cc/min

사용 매뉴얼과 함께 공기와 수분의 상관관계 도표가 함께 제공됩니다.

316 SS 제어 밸브 포함 주문 시, 모델 번호에 "-V"를 덧붙이고, 추가 비용이 발생합니다.

주문 예: FL1807-V, 316 SS 제어 밸브 포함 로타미터

FL-1801, 사진의 크기는 실물보다 작습니다.